

# HYSTREAM 200

**RU**

**РУКОВОДСТВО ПО  
ЭКСПЛУАТАЦИИ  
СТРОИТЕЛЬНЫЙ ФЕН**



**Оглавление**

**Указания к руководству по эксплуатации** ..... 2

**Безопасность**..... 3

**Информация об устройстве** ..... 7

**Транспортировка и хранение**..... 8

**Ввод в эксплуатацию** ..... 8

**Обслуживание** ..... 9

**Неисправности и неполадки** ..... 12

**Техобслуживание** ..... 13

**Утилизация**..... 13

**Указания к руководству по эксплуатации**

**Символы**



**Предупреждение об электрическом напряжении**

Этот символ указывает на то, что за счет электрического напряжения существуют опасности для жизни и здоровья людей.



**Предупреждение о взрывоопасных веществах**

Этот символ указывает на то, что за счет взрывоопасных материалов существуют опасности для жизни и здоровья людей.



**Предупреждение об огнеопасных веществах**

Этот символ указывает на то, что за счет огнеопасных материалов существуют опасности для жизни и здоровья людей.



**Предупреждение о горячей поверхности**

Этот символ указывает на то, что за счет горячих поверхностей существуют опасности для жизни и здоровья людей.



**Предупреждение**

Сигнальное слово обозначает опасность со средней степенью риска, которая, если не предотвратить ее, может привести к смерти или тяжелой травме.



**Осторожно**

Сигнальное слово обозначает опасность со средней степенью риска, которая, если не предотвратить ее, может привести к незначительной или умеренной травме.

**Указание**

Сигнальное слово указывает на важную информацию (например, на материальный ущерб), но не на опасности.



**Информация**

Указания с этим символом помогут Вам быстро и надежно выполнять соответствующие работы.



**Соблюдать руководство**

Указания с этим символом указывают Вам на то, что необходимо соблюдать руководство по эксплуатации.



**Надевать защитные очки**

Указания с этим символом указывают Вам на то, что необходимо использовать средства защиты глаз.



**Носить защитную маску**

Указания с этим символом указывают Вам на то, что необходимо использовать защитную маску.



**Носите защитную одежду**

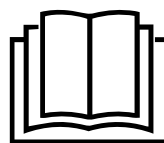
Указания с этим символом указывают Вам на то, что необходимо носить защитную одежду.



**Надевать рукавицы**

Указания с этим символом указывают Вам на то, что необходимо носить защитные перчатки.

Актуальную редакцию руководства по эксплуатации и Декларацию о соответствии стандартам ЕС Вы можете скачать по следующей ссылке:



HyStream 200



<https://hub.trotec.com/?id=40205>

## Безопасность

### Общие указания по безопасности для электроинструментов



#### Предупреждение

Прочитайте все указания по безопасности, инструкции, иллюстрации и технические данные, которые прилагаются к данному электроинструменту.

Несоблюдение приведенных ниже указаний по безопасности и инструкций может привести к поражению электрическим током, пожару и/или тяжелым травмам.

**Сохраняйте все указания по безопасности и инструкции на будущее.**

Устройство разрешается использовать детям в возрасте от 8 лет, а также лицам с ограниченными физическими, сенсорными и умственными способностями или недостающими опытом и знаниями, если они находятся под контролем или были проинструктированы по безопасному использованию устройства и понимают связанные с этим опасности.

Используемое в указаниях по безопасности понятие *Электроинструмент* касается работающих от сети электроинструментов (с сетевым проводом) или работающих от аккумуляторов электроинструментов (без сетевого провода).



#### Общие указания по безопасности для электроинструментов – безопасность на рабочем месте

- **Поддерживайте Вашу рабочую зону в чистоте и хорошо освещенной.** Беспорядок или неосвещенные рабочие зоны могут привести к несчастным случаям.
- **Не работайте с электроинструментом во взрывоопасном окружении, в котором находятся воспламеняющиеся жидкости, газы или пыль.** Электроинструменты создают искры, за счет которых могут воспламениться пыль или пары.
- **Во время использования электроинструмента не допускайте нахождения в его близости детей или других людей.** Если Вы будете отвлечены, то Вы можете потерять контроль над электроинструментом.



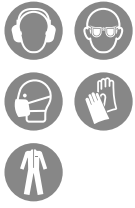
#### Общие указания по безопасности для электроинструментов – электрическая безопасность

- **Соединительная вилка должна подходить к розетке. Ни в коем случае нельзя изменять вилку.** Вместе с электроинструментами с защитным заземлением не используйте переходные вилки. Не измененные вилки и подходящие розетки снижают риск поражения электрическим током.
- **Не допускайте контакта тела с заземленными поверхностями, например, трубами, обогревателями, плитами и холодильниками.** Существует повышенный риск поражения электрическим током, если Ваше тело заземлено.
- **Не допускайте попадания на электроинструменты дождя или влаги.** Попадание воды в электроинструмент повышает риск поражения электрическим током.
- **Не используйте соединительный провод не по назначению для ношения и подвешивания электроинструмента, а также для извлечения вилки из розетки. Держите соединительный провод вдали от жары, масла, острых кромок или подвижных частей.** Поврежденные или запутанные соединительные провода повышают риск поражения электрическим током.
- **Если Вы работаете с электроинструментом на открытом воздухе, то используйте только удлинительные провода, подходящие также для использования вне помещений.** Использование удлинительного провода, подходящего для работы вне помещений, снижает риск поражения электрическим током.
- **Если невозможно предотвратить эксплуатацию электроинструмента во влажном окружении, то используйте устройство защитного отключения.** Использование устройства защитного отключения снижает риск поражения электрическим током.



#### Общие указания по безопасности для электроинструментов – безопасность людей

- **Будьте внимательны, следите за тем, что Вы делаете, и разумно работайте с электроинструментом. Не используйте электроинструмент, если Вы устали или находитесь под воздействием наркотиков, алкоголя или медикаментов.** Мгновение невнимательности при обращении с электроинструментом может привести к серьезным травмам.



**Носите средства индивидуальной защиты и всегда надевайте защитные очки.** Ношение средств индивидуальной защиты, например, респиратора, нескользящей защитной обуви, защитного шлема или средств защиты органов слуха, в зависимости от вида и случая применения электроинструмента, снижает риск получения травм.

- **Не допускайте случайного ввода в эксплуатацию. Убедитесь в том, что электроинструмент выключен, прежде чем подключать его к электропитанию и/или аккумулятору, поднимать или переносить его.** Если при переноске электроинструмента Вы будете держать палец на выключателе или будете подключать включенный электроинструмент к электропитанию, то это может привести к несчастным случаям.
- **Удалите настроечные инструменты или гаечные ключи, прежде чем вновь включить электроинструмент.** Инструмент или ключ, находящийся во вращающейся части электроинструмента, может привести к травмам.
- **Не допускайте ненормального положения тела. Обеспечьте стабильность положения и всегда удерживайте равновесие.** Благодаря этому Вы можете лучше контролировать электроинструмент в неожиданных ситуациях.
- **Носите подходящую одежду. Не носите широкую одежду или украшения. Держите волосы и одежду вдали от подвижных частей.** Свободная одежда, украшения или длинные волосы могут быть захвачены вращающимися частями.
- **Если устанавливаются устройства отсасывания и сбора пыли, то они должны быть подключены и правильно использоваться.** Использование пылеотсасывающего приспособления может снизить опасности, возникающие за счет пыли.
- **Не питайтесь иллюзий по поводу безопасности и не уклоняйтесь от правил техники безопасности при обращении с электроинструментами, даже если вы после многократного обращения хорошо знакомы с ними.** Невнимательное обращение в считанные доли секунды может привести к травмам.



**Общие указания по безопасности для электроинструментов – использование электроинструмента и обращение с ним**

- **Не перегружайте электроинструмент. Используйте для Вашей работы предназначенный для этого электроинструмент.** С подходящим электроинструментом Вы будете лучше и безопаснее работать в указанном диапазоне мощности.
- **Не используйте электроинструмент с неисправным выключателем.** Электроинструмент, который невозможно включить или выключить, опасен и должен быть отремонтирован.
- **Вытяните вилку из розетки и/или удалите съемный аккумулятор, прежде чем провести настройки устройства, заменить электроинструмент или отложить его в сторону.** Эта мера предосторожности предотвратит случайный запуск электроинструмента.
- **Храните неиспользуемые электроинструменты вне досягаемости для детей. Не позволяйте использовать электроинструмент лицам, которые не знакомы с ним или не прочитали эти инструкции.** Электроинструменты опасны, если они используются неопытными лицами.
- **Тщательно ухаживайте за электроинструментами и вставным инструментом. Проверяйте, безупречно ли функционируют вращающиеся части, не поломаны и не повреждены ли части, не нарушены ли функции электроинструмента. Перед применением электроинструмента поручите ремонт поврежденных частей.** Причиной многих несчастных случаев являются плохо ухоженные электроинструменты.
- **Поддерживайте режущие инструменты в остром и чистом состоянии.** Тщательно ухоженные режущие инструменты с острыми режущими кромками меньше заедают и легче направляются.
- **Используйте электроинструмент, принадлежности, вставной инструмент, вставные инструменты и т.д. в соответствии с данными инструкциями. Учитывайте при этом рабочие условия и проводимые работы.** Использование электроинструментов для других случаев, нежели для предусмотренных, может привести к опасным ситуациям.
- **Поддерживайте ручки и поверхности захвата в сухом и чистом состоянии и не допускайте попадания на них масла и жира.** Скользкие ручки и поверхности захвата не обеспечивают надежной работы с электроинструментом и контроля за ним в непредвиденных ситуациях.



### **Общие указания по безопасности для электроинструментов – сервисное обслуживание**

- **Поручайте ремонт Вашего электроинструмента только квалифицированным специалистам и только с использованием оригинальных запчастей.** Тем самым обеспечивается поддержание безопасности электроинструмента.



### **Специфичные указания по безопасности для строительных фенов**

- При неосмотрительном обращении с устройством может возникнуть пожар.
  - Осторожно обращаться с электроинструментом вблизи горючих материалов.
  - Не направлять длительное время на одно и то же место.
  - Не использовать при наличии взрывоопасной атмосферы.
  - Тепло может попасть на закрытые горючие материалы.
  - После использования электроинструмента устанавливайте его стороной выпуска воздуха вверх на предназначенные для этого приспособления.
  - Не оставляйте электроинструмент без присмотра, если он работает.
- Не смотрите в отверстие насадки в месте выпуска воздуха.
- Ни в коем случае не направляйте горячий поток воздуха на людей и животных.
- Никогда не направляйте горячий воздух на окна или другие стеклянные поверхности.
- Никогда не создавайте препятствий для горячего потока воздуха, закупоривая или закрывая место выпуска воздуха.
- Не используйте электроинструмент во влажном окружении или в зонах с высокой влажностью воздуха.
- Не используйте проушину на сетевом кабеле для транспортировки.
- Удерживайте достаточное расстояние от места выпуска воздуха до обрабатываемой детали или поверхности. Напор воздуха может привести к перегреву электроинструмента.
- Дайте электроинструменту достаточно остыть, прежде чем убирать его. Электроинструмент еще очень горячий, прежде всего, в месте выпуска воздуха, и может в результате этого нанести ущерб.

### **Использование по назначению**

Устройство было разработано для выработки горячего воздуха и должно использоваться только с соблюдением технических характеристик.

Используйте устройство только для:

- отсоединения напольных покрытий;
- усадки пленки и термоусадочных трубок;
- сушки негорючих красок, лаков и влажных предметов или оснований;
- удаления негорючих красок и лаков;
- сгибания и сварки пластмасс;
- расплавления и оттаивания негорючих предметов;
- пайки и лужения;
- отделения клеевых соединений;
- ТОЛЬКО с насадкой для розжига гриля: розжига гриля.

Мы рекомендуем использовать инструмент с оригинальными принадлежностями Trotec.

### **Предвидимое неправильное использование**

- Устройство не предназначено для использования в качестве фена.
- Устройство не предназначено для сушки одежды.
- Устройство не предназначено для одновременного использования с химическими удаляющими средствами и растворителями.
- Устройство не предназначено для приготовления продуктов питания.

Использование, выходящее за рамки описанного в главе "Использование по назначению", считается разумно предвидимым неправильным использованием.

### **Квалификация персонала**

Лица, использующие данное устройство, должны:

- прочитать и понять руководство по эксплуатации, в особенности, главу Безопасность.



## Средства личной безопасности



### Носите защитные очки.

Тем самым Вы защитите свои глаза от откалывающихся, падающих и разлетающихся частей, которые могут вызвать травмы.



### Надевайте защитную маску.

Тем самым Вы защитите себя от вдыхания вредной для здоровья пыли, которая может возникнуть при обработке.



### Носите защитные перчатки.

Тем самым Вы защитите свои руки от ожогов, защемлений и ссадин.



### Носите плотно прилегающую защитную одежду.

Тем самым Вы защитите себя от опасности попадания одежды в струю горячего воздуха и ее возможного возгорания.

## Остаточные опасности



### Предупреждение об электрическом напряжении

Поражение электрическим током в результате недостаточной изоляции.  
Перед каждым использованием проверяйте устройство на отсутствие повреждений и надлежащее функционирование.  
Если будут обнаружены повреждения, не используйте больше устройство.  
Не используйте устройство, если оно или Ваши руки влажные или мокрые.



### Предупреждение об электрическом напряжении

Работы с электрическими компонентами разрешается проводить только авторизованной специализированной фирме!



### Предупреждение об электрическом напряжении

Перед проведением любых работ с устройством вынимайте вилку сетевого кабеля из сетевой розетки!  
Не прикасайтесь к вилке сетевого кабеля влажными или мокрыми руками.  
Вынимайте сетевой кабель из сетевой розетки, взявшись за вилку.



### Предупреждение об электрическом напряжении

Существует опасность короткого замыкания в результате попадания в корпус жидкостей!  
Не погружайте устройство и принадлежности в воду. Следите за тем, чтобы в корпус не попала вода или другие жидкости.



### Предупреждение о взрывоопасных веществах

Горячий воздух может попасть на горячие предметы и т.п., находящиеся вне поля зрения. Проследите за тем, чтобы в непосредственной зоне проведения работ и в окружении не было легко воспламеняющихся газов, жидкостей или пыли. Существует опасность пожара и взрыва!



### Предупреждение о горячей поверхности

Части данного устройства могут быть горячими и привести к ожогам. Особенно необходимо уделить внимание, если присутствуют дети или другие нуждающиеся в защите люди.



### Предупреждение о горячей поверхности

Электроинструмент после его использования может быть еще горячим. Существует опасность возгорания при прикосновении к электроинструменту.  
Не прикасайтесь к электроинструменту голыми руками!  
Носите защитные перчатки!



### Предупреждение

Ядовитые пары!  
При работе образуются газы и пары, которые могут быть опасны для здоровья.  
Надевайте защитные очки и защитную маску!  
Всегда обеспечивайте достаточную вентиляцию.



### Предупреждение

Не обрабатывайте материал, содержащий асбест. Асбест считается канцерогенным материалом.



### Предупреждение

От данного устройства могут исходить опасности, если оно используется не проинструктированными лицами, ненадлежащим образом или не по назначению! Обращайте внимание на квалификацию персонала!



### Предупреждение

Устройство – не игрушка и не должно попадать в детские руки.



### Предупреждение

Опасность задохнуться!  
Не оставляйте упаковочный материал без присмотра. Он может стать опасной игрушкой для детей.



### Осторожно

Держите устройство на достаточном расстоянии от источников тепла.

### Указание

Ненадлежащее хранение или транспортировка устройства могут привести к его повреждению. Учитывайте информацию о транспортировке и хранении устройства.

### Защита от перегрева

Устройство имеет защиту от перегрева, которое активируется при перегреве (превышении рабочей температуры) устройства.

Устройство тогда выключается автоматически.

Устройство невозможно вновь ввести в эксплуатацию, его необходимо заменить.

### Поведение в экстренном случае / функция аварийного останова

Аварийный останов:

При вытягивании вилки сетевого кабеля из сетевой розетки работа устройства сразу же прекращается. Для того чтобы предохранить устройство от случайного повторного включения, оставьте вилку сетевого кабеля вынутой.

Поведение в экстренном случае:

1. Выключите устройство.
2. В экстренном случае отсоедините устройство от электросети: Вынимайте соединительный кабель из сетевой розетки, взявшись за вилку.
3. Не подключайте неисправное устройство к электросети.

## Информация об устройстве

### Описание устройства

Строительный фен HyStream 200 имеет двигатель на 2000 Вт.

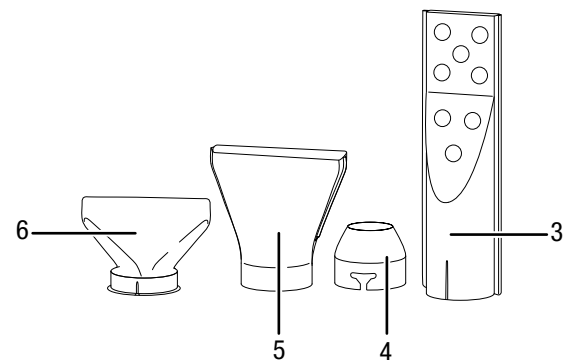
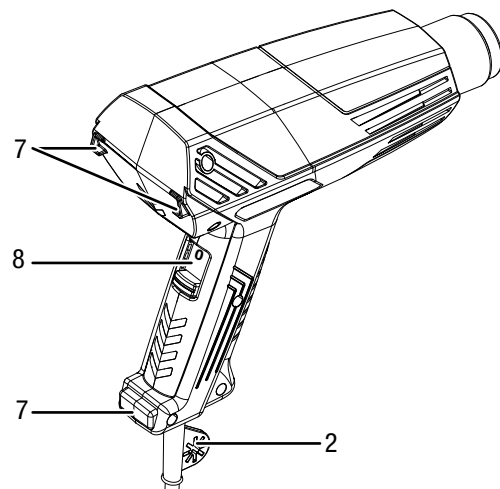
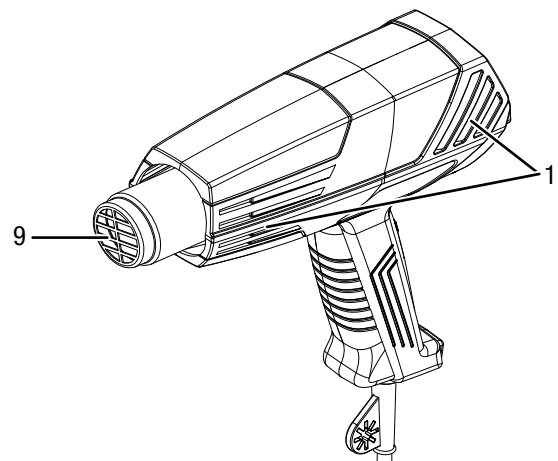
Температуру и количество воздуха можно настроить с помощью 2 ступеней на 350 °C и 550 °C или 300 л/мин и 500 л/мин.

Насадки, которые можно заменять без инструмента за несколько секунд, подходят для различных областей применения, например, для сушки и удаления негорючих лакокрасочных покрытий, для подогрева (например, термоусадочных трубок), для уплотнения и для деформирования и сварки пластмасс, для пайки и лужения, а также для отделения клеевых соединений.

Стабильное направление обеспечивается благодаря ручке эргономичной формы и небольшому весу.

Устройство, по выбору, можно направлять рукой или эксплуатировать в вертикальном положении.

### Иллюстрация устройства



№	Название
1	Впуск воздуха
2	Проушина
3	Насадка для розжига гриля
4	Уменьшающая насадка
5	Широкоструйная насадка
6	Насадка для защиты стекла / отклоняющая насадка
7	Опорное приспособление
8	Выключатель, 0-1-2
9	Выпуск воздуха с креплением для насадки

## Объем поставки

- 1 устройство HyStream 200
- 1 насадка для защиты стекла / отклоняющая насадка
- 1 широкоструйная насадка
- 1 уменьшающая насадка
- 1 насадка для розжига гриля
- 1 руководство

## Технические характеристики

Параметр	Значение
<b>Модель</b>	<b>HyStream 200</b>
Подключение к сети	230 В / 50 Гц
Потребляемая мощность	2000 Вт
Температура воздуха	
Степень 1	350 °С
Степень 2	550 °С
Количество воздуха	
Степень 1	300 л/мин
Степень 2	500 л/мин
Длина кабеля	2 м
Класс защиты	II / □
Вес	0,6 kg

Уровень шума по шкале А устройства в типичном случае меньше 70 дБ(А).

## Транспортировка и хранение

### Указание

Ненадлежащее хранение или транспортировка устройства могут привести к его повреждению. Учитывайте информацию о транспортировке и хранении устройства.

### Транспортировка

**Перед** каждой транспортировкой соблюдайте следующие указания:

- Выключите устройство.
- Вынимайте сетевой кабель из сетевой розетки, взявшись за вилку.
- Дайте устройству остыть.
- Дайте насадке остыть.
- Удалите насадку с выпуска воздуха.

### Хранение

**Перед** каждым хранением соблюдайте следующие указания:

- Выключите устройство.
- Вынимайте сетевой кабель из сетевой розетки, взявшись за вилку.
- Дайте устройству остыть.
- Дайте насадке остыть.
- Удалите насадку с выпуска воздуха.
- Очистите устройство, как описано в главе "Техобслуживание".

При неиспользовании устройства соблюдайте следующие условия хранения:

- в сухом месте, защищенном от мороза и жары
- температура окружающей среды ниже 45 °С
- в защищенном от пыли и прямых солнечных лучей месте

## Ввод в эксплуатацию

### Распаковка устройства

- Выньте устройство и принадлежности из упаковки.



### Предупреждение об электрическом напряжении

Поражение электрическим током в результате недостаточной изоляции.

Перед каждым использованием проверяйте устройство на отсутствие повреждений и надлежащее функционирование.

Если будут обнаружены повреждения, не используйте больше устройство.

Не используйте устройство, если оно или Ваши руки влажные или мокрые.



- Проверьте содержимое на комплектность и проследите за повреждениями.



### Предупреждение

Опасность задохнуться!

Не оставляйте упаковочный материал без присмотра. Он может стать опасной игрушкой для детей.

- Утилизируйте упаковочный материал в соответствии с национальным законодательством.

### Использование насадок



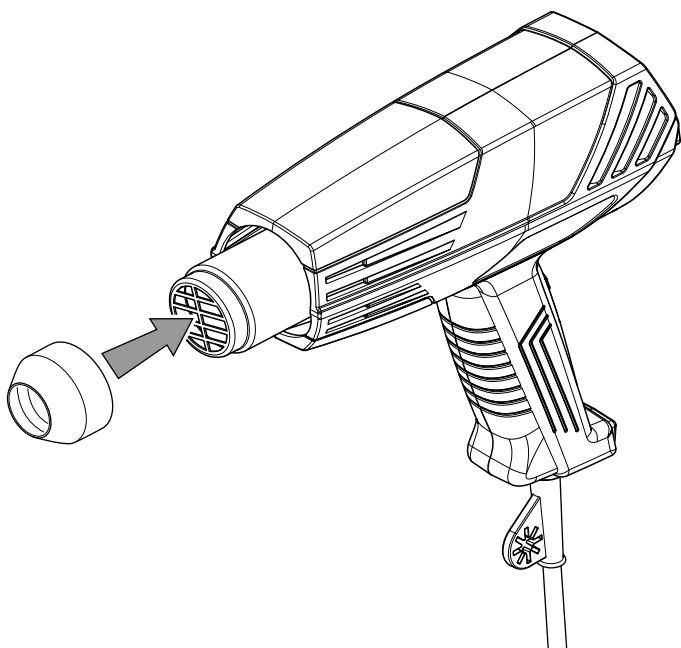
### Предупреждение о горячей поверхности

Электроинструмент после его использования может быть еще горячим. Существует опасность возгорания при прикосновении к электроинструменту.

Не прикасайтесь к электроинструменту голыми руками!

Носите защитные перчатки!

1. Наденьте на место выпуска воздуха подходящую для Вашей работы насадку.



## Обслуживание

### Советы и указания по обращению со строительным феном

#### Насадка для защиты стекла / отклоняющая насадка

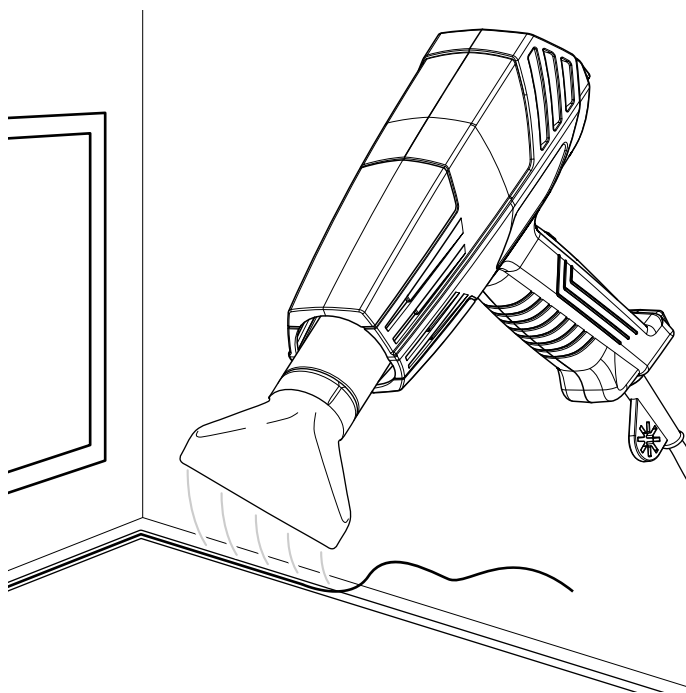
Для обработки чувствительных к нагреванию материалов (например, стекла), иначе существует опасность раскалывания стекла:

- Для удаления затвердевшей уплотнительной пасты нагрейте ее на несколько секунд.

Насадка для защиты стекла / отклоняющая насадка при этом отклоняет струю горячего воздуха, защищая при этом от трещин в результате перегрева.

- При проведении реставрационных работ размягчите слой старой краски, не обжигая деревянную поверхность.

Пример применения насадки для защиты стекла / отклоняющей насадки:



2. Убедитесь в том, что насадка надета до максимального положения и прочно зафиксирована.



### Информация

Вы можете использовать устройство с насадкой или без нее.

### Подключение сетевого кабеля

1. Вставьте вилку сетевого кабеля в сетевую розетку с надлежащим предохранителем.

### Широкоструйная насадка

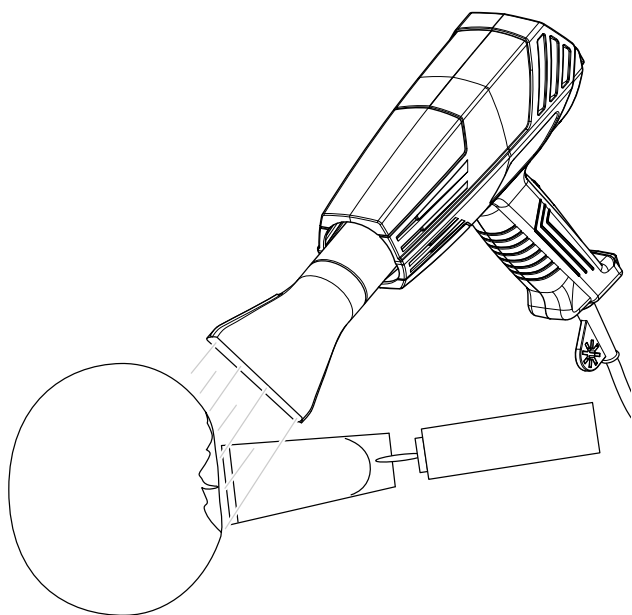
Для обработки больших поверхностей (например, для сушки, удаления лакокрасочных покрытий, удаления клеящих материалов, уничтожения сорняков):

- Многие клеящие материалы, например, на обратной стороне этикеток и ковров, Вы можете размягчить с помощью тепла. Таким образом, можно отделять клеевые соединения, снимать наклейки или ковры и удалять излишки клея.
- Вы можете подогреть старые лакокрасочные покрытия на больших площадях, после чего отделять их шпателем.

Избегайте слишком длительного высокотемпературного воздействия, т.к. подгоревшее лакокрасочное покрытие очень трудно удаляется.

- При направлении горячего воздуха на сорняки, они засыхают.

Пример применения широкоструйной насадки:

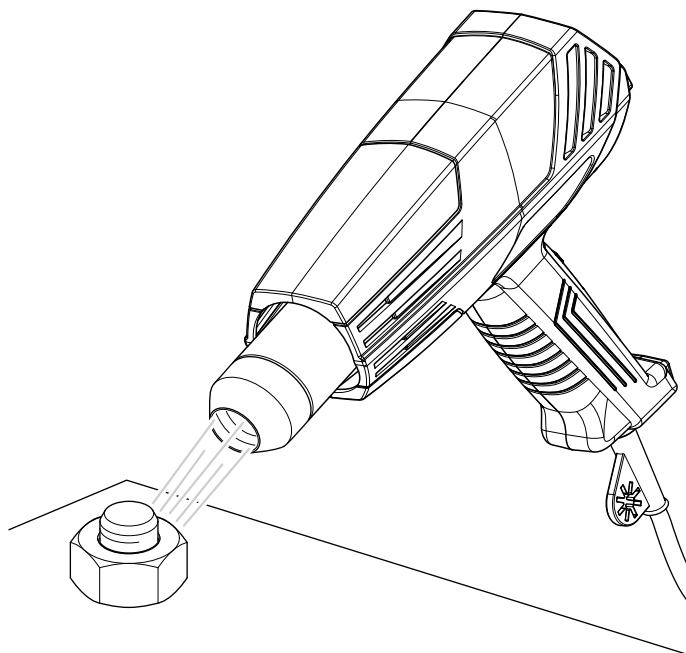


### Уменьшающая насадка

Для концентрирования потока горячего воздуха (например, для сварки или точечной пайки):

- Используйте уменьшающую насадку для термоусадочных трубок и пленок.
- Для концентрирования потока горячего воздуха, например, для сварки пластмасс или для удаления лакокрасочных покрытий в углах).
- Винты можно легче отсоединять, если осторожно нагреть резьбовое соединение горячим воздухом.
- Для деформирования пластмассовых труб.

Пример применения уменьшающей насадки:



## Насадка для розжига гриля

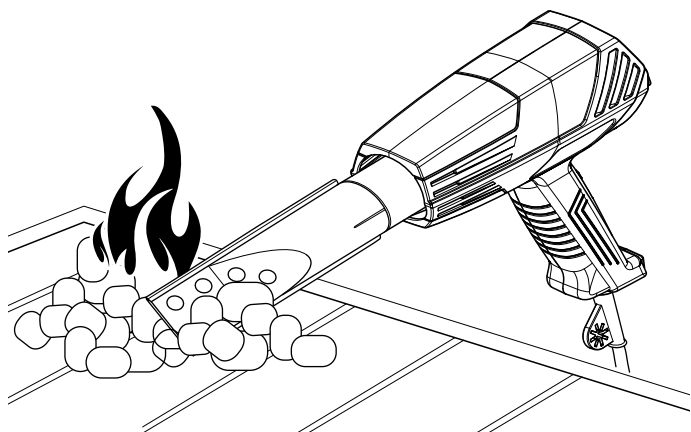


### Предупреждение об огнеопасных веществах

Опасность пожара при ненадлежащем использовании насадки для розжига гриля! Ни в коем случае не используйте денатурированный спирт или другие воспламеняющиеся средства для розжига, если Вы пользуетесь насадкой для розжига гриля! Используйте насадку для розжига гриля только на огнестойкой поверхности (например, на лотке для гриля) и только для розжига древесного угля!

- Вставьте насадку для розжига гриля глубоко в древесный уголь. Через несколько минут древесный уголь станет горячим и готовым для приготовления на гриле. Вам не нужны никакие другие насадки для розжига гриля.

Пример применения насадки для розжига гриля:



## Включение устройства

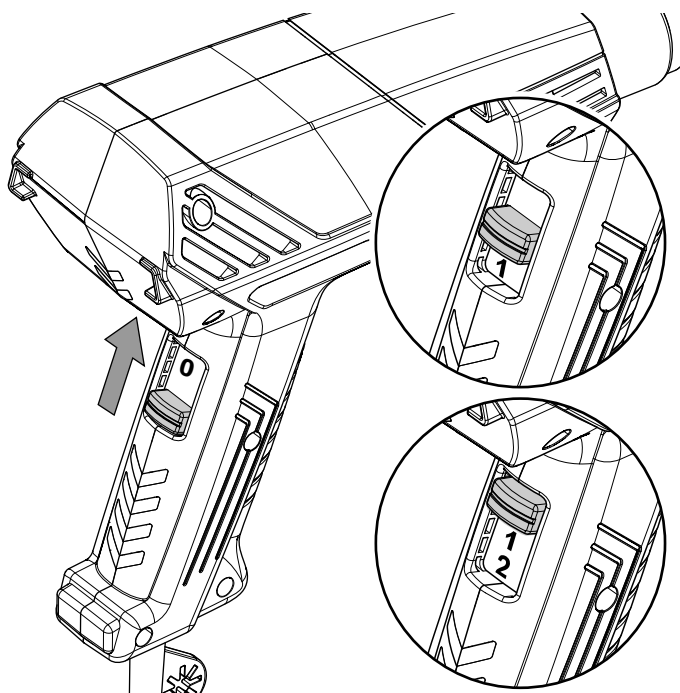


### Информация

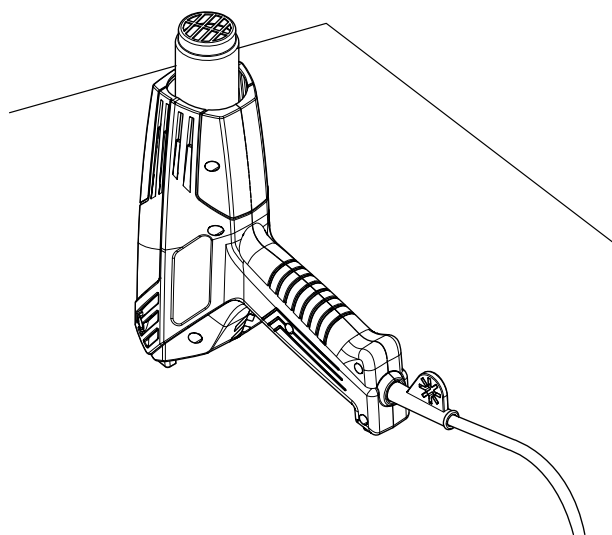
При первом вводе в эксплуатацию или после длительного неиспользования может выделяться запах.

Во время работы с устройством используйте средства индивидуальной защиты.

1. Переведите выключатель (8) вверх на нужную ступень.



2. Оптимальная температура для соответствующего случая применения может быть определена путем практической попытки. Всегда начинайте с низкой ступени температуры.
3. Крепко держите устройство только одной рукой или установите его вертикально на рабочую поверхность. Проследите за тем, чтобы сетевой кабель не стянул строительный фен вниз.



### Регулировка количества воздуха и температуры

1. Для того чтобы получить температуру 350 °С, переведите выключатель (8) на ступень 1.
2. Для того чтобы получить максимальную температуру 550 °С, переведите выключатель (8) на ступень 2.

Ступень	Количество воздуха	Температура воздуха
Ступень 1	300 л/мин	350 °С
Ступень 2	500 л/мин	550 °С

### Вывод из эксплуатации



#### Предупреждение об электрическом напряжении

Не прикасайтесь к вилке сетевого кабеля влажными или мокрыми руками.



#### Предупреждение о горячей поверхности

Электроинструмент после его использования может быть еще горячим. Существует опасность возгорания при прикосновении к электроинструменту.



Не прикасайтесь к электроинструменту голыми руками!

Носите защитные перчатки!

1. Выключите устройство, переведя выключатель (8) на ступень 0.
2. Вынимайте сетевой кабель из сетевой розетки, взявшись за вилку.
3. Установите устройство в вертикальное положение, чтобы оно могло достаточно охладиться.
4. Очистите устройство в соответствии с главой "Техобслуживание".
5. Храните устройство в соответствии с главой "Хранение".

### Неисправности и неполадки

Устройство было неоднократно проверено во время производства на безупречное функционирование. Если все же возникнут неисправности, то проверьте устройство, как описано ниже.

Работы по устранению неисправностей и неполадок, для которых необходимо открывать корпус, разрешается проводить только авторизованной электротехнической фирме или компании Trotec.

#### При первом использовании образуются легкий дым или запах:

- Это не является неисправностью или неполадкой. Через некоторое время это явление исчезнет.

#### Устройство не запускается:

- Проверьте подключение к сети.
- Проверьте сетевой кабель и вилку сетевого кабеля на повреждения. Если будут обнаружены повреждения, не пытайтесь вновь включить устройство.  
Если будет поврежден сетевой провод этого устройства, то для предотвращения опасностей он должен быть заменен изготовителем, его сервисной службой или подобным квалифицированным лицом.
- Проверьте установленный пользователем сетевой предохранитель.

#### Устройство автоматически выключилось:

- Не закрывайте место впуска воздуха, чтобы предотвратить перегрев двигателя.
- Проверьте, сработала ли защита от перегрева, см. главу "Безопасность".



#### Информация

Подождите не менее 10 минут, прежде чем вновь включить устройство.

#### После проведения проверок устройство не работает правильно:

Обратитесь в сервисную службу. При необходимости сдайте устройство на ремонт авторизованной электротехнической фирме или компании Trotec.

## Техобслуживание

### Работы перед началом техобслуживания



#### Предупреждение об электрическом напряжении

Не прикасайтесь к вилке сетевого кабеля влажными или мокрыми руками.

- Выключите устройство.
- Вынимайте сетевой кабель из сетевой розетки, взявшись за вилку.
- Дайте устройству полностью остыть.



**Предупреждение об электрическом напряжении**  
**Работы по техобслуживанию, для которых необходимо открывать корпус, разрешается проводить только авторизованным специализированным фирмам или компании Trotec.**

### Указания по техобслуживанию

Внутри шуруповерта нет деталей, которые подлежат техобслуживанию или смазке пользователем.

### Чистка

Перед каждым использованием и после каждого использования необходимо чистить устройство.

#### Указание

После чистки смазывать устройство не надо.



#### Предупреждение об электрическом напряжении

Существует опасность короткого замыкания в результате попадания в корпус жидкостей! Не погружайте устройство и принадлежности в воду. Следите за тем, чтобы в корпус не попала вода или другие жидкости.

- Очищайте устройство увлажненной, мягкой, неворсящейся салфеткой. Следите за тем, чтобы в корпус не попала влага. Следите за тем, чтобы не возникало контакта влаги с электрическими компонентами. Не используйте для смачивания салфетки агрессивные чистящие средства, например, чистящий спрей, растворители, спиртосодержащие и абразивные чистящие средства.
- Высушите устройство мягкой, неворсящейся салфеткой.
- Не допускайте образования на вентиляционных отверстиях отложений пыли, чтобы предотвратить перегрев двигателя.

## Утилизация



Символ зачеркнутого мусорного ведра на отслужившем свой срок электрическом и электронном устройстве говорит о том, что по окончании его срока службы его нельзя выбрасывать в бытовой мусор. Для бесплатного возврата вблизи Вас в распоряжении имеются контейнеры для отслуживших свой срок электрических и электронных устройств. Адреса Вы можете получить в Вашем городском или коммунальном управлении. Для многих стран ЕС Вы можете также на нашем веб-сайте <https://de.trotec.com/shop/> получить информацию о других возможностях возврата. В противном случае обратитесь в имеющую официальное разрешение компанию по утилизации отслуживших устройств в Вашей стране.

В результате раздельного сбора отслуживших свой срок электрических и электронных устройств должны быть достигнуты повторное использование, утилизация материалов и другие формы утилизации отслуживших свой срок устройств, а также предотвращены негативные последствия при утилизации возможно содержащихся в устройствах опасных материалов на окружающую среду и здоровье людей.



Trotec GmbH

Grebener Str. 7  
D-52525 Heinsberg

☎ +49 2452 962-400

☎ +49 2452 962-200

✉ [info@trotec.com](mailto:info@trotec.com)

[www.trotec.com](http://www.trotec.com)