

**RU**

ПЕРЕВОД ОРИГИНАЛА  
РУКОВОДСТВА ПО  
ЭКСПЛУАТАЦИИ  
ЛЕНТОЧНАЯ ШЛИФОВАЛЬНАЯ  
МАШИНКА



**Оглавление**

**Указания для руководства по эксплуатации..... 2**

**Безопасность..... 3**

**Информация об устройстве ..... 8**

**Транспортировка и хранение..... 10**

**Ввод в эксплуатацию ..... 11**

**Обслуживание ..... 15**

**Неисправности и неполадки ..... 18**







**Техобслуживание ..... 19**


**Утилизация..... 20**


**Декларация о соответствии ..... 20**

**Указания для руководства по эксплуатации**


**Символы**


-  **Предупреждение об электрическом напряжении**  
Этот символ указывает на то, что за счет электрического напряжения существуют опасности для жизни и здоровья людей.
-  **Предупреждение о взрывоопасных веществах**  
Этот символ указывает на то, что за счет взрывоопасных материалов существуют опасности для жизни и здоровья людей.
-  **Предупреждение о горячей поверхности**  
Этот символ указывает на то, что за счет горячих поверхностей существуют опасности для жизни и здоровья людей.
-  **Предупреждение об остром предмете**  
Этот символ указывает на то, что за счет острых предметов существуют опасности для жизни и здоровья людей.
-  **Предупреждение о повреждении рук**  
Этот символ указывает на то, что в результате травмирования рук существуют опасности для жизни и здоровья людей.
-  **Предупреждение**  
Сигнальное слово обозначает опасность со средней степенью риска, которая, если не предотвратить ее, может привести к смерти или тяжелой травме.


 **Осторожно**  
Сигнальное слово обозначает опасность со средней степенью риска, которая, если не предотвратить ее, может привести к незначительной или умеренной травме.


 **Не разрешается использовать для мокрого шлифования**  
Указания с этим символом указывают Вам на то, что мокрое шлифование не разрешается.


**Указание**  
Сигнальное слово указывает на важную информацию (например, на материальный ущерб), но не на опасности.


 **Информация**  
Указания с этим символом помогут Вам быстро и надежно выполнять соответствующие работы.


 **Соблюдать руководство**  
Указания с этим символом указывают Вам на то, что необходимо соблюдать руководство по эксплуатации.

 **Носить средства защиты органов слуха**  
Указания с этим символом указывают Вам на то, что необходимо использовать средства защиты органов слуха.

 **Надевать защитные очки**  
Указания с этим символом указывают Вам на то, что необходимо использовать средства защиты глаз.

 **Носить защитную маску**  
Указания с этим символом указывают Вам на то, что необходимо использовать защитную маску.

 **Носите защитную одежду**  
Указания с этим символом указывают Вам на то, что необходимо носить защитную одежду.

 **Надевать рукавицы**  
Указания с этим символом указывают Вам на то, что необходимо носить защитные перчатки.

Актуальную редакцию руководства по эксплуатации и Декларацию о соответствии стандартам ЕС Вы можете скачать по следующей ссылке:



PBSS 10-600



<https://hub.trotec.com/?id=41159>

## Безопасность

### Общие указания по безопасности для электроинструментов



#### Предупреждение

**Прочитайте все указания по безопасности, инструкции, иллюстрации и технические данные, которые прилагаются к данному электроинструменту.**

Несоблюдение приведенных ниже указаний по безопасности и инструкций может привести к поражению электрическим током, пожару и/или тяжелым травмам.

**Сохраняйте все указания по безопасности и инструкции на будущее.**

Используемое в указаниях по безопасности понятие "Электроинструмент" касается работающих от сети электроинструментов (с сетевым проводом) или работающих от аккумуляторов электроинструментов (без сетевого провода).



#### Общие указания по безопасности для электроинструментов – безопасность на рабочем месте

- **Поддерживайте Вашу рабочую зону в чистоте и хорошо освещенной.** Непорядок или неосвещенные рабочие зоны могут привести к несчастным случаям.
- **Не работайте с электроинструментом во взрывоопасном окружении, в котором находятся воспламеняющиеся жидкости, газы или пыль.** Электроинструменты создают искры, за счет которых могут воспламениться пыль или пары.
- **Во время использования электроинструмента не допускайте нахождения в его близости детей или других людей.** Если Вы будете отвлечены, то Вы можете потерять контроль над электроинструментом.



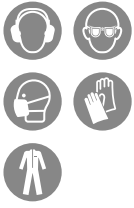
#### Общие указания по безопасности для электроинструментов – электрическая безопасность

- **Соединительная вилка должна подходить к розетке. Ни в коем случае нельзя изменять вилку.** Вместе с электроинструментами с защитным заземлением не используйте переходные вилки. Не измененные вилки и подходящие розетки снижают риск поражения электрическим током.
- **Не допускайте контакта тела с заземленными поверхностями, например, трубами, обогревателями, плитами и холодильниками.** Существует повышенный риск поражения электрическим током, если Ваше тело заземлено.
- **Не допускайте попадания на электроинструменты дождя или влаги.** Попадание воды в электроинструмент повышает риск поражения электрическим током.
- **Не используйте соединительный провод не по назначению для ношения и подвешивания электроинструмента, а также для извлечения вилки из розетки. Держите соединительный провод вдали от жары, масла, острых кромок или подвижных частей.** Поврежденные или запутанные соединительные провода повышают риск поражения электрическим током.
- **Если Вы работаете с электроинструментом на открытом воздухе, то используйте только удлинительные провода, подходящие также для использования вне помещений.** Использование удлинительного провода, подходящего для работы вне помещений, снижает риск поражения электрическим током.
- **Если невозможно предотвратить эксплуатацию электроинструмента во влажном окружении, то используйте устройство защитного отключения.** Использование устройства защитного отключения снижает риск поражения электрическим током.



#### Общие указания по безопасности для электроинструментов – безопасность людей

- **Будьте внимательны, следите за тем, что Вы делаете, и разумно работайте с электроинструментом. Не используйте электроинструмент, если Вы устали или находитесь под воздействием наркотиков, алкоголя или медикаментов.** Мгновение невнимательности при обращении с электроинструментом может привести к серьезным травмам.



**Носите средства индивидуальной защиты и всегда надевайте защитные очки.** Ношение средств индивидуальной защиты, например, респиратора, нескользящей защитной обуви, защитного шлема или средств защиты органов слуха, в зависимости от вида и случая применения электроинструмента, снижает риск получения травм.

- **Не допускайте случайного ввода в эксплуатацию. Убедитесь в том, что электроинструмент выключен, прежде чем подключать его к электропитанию и/или аккумулятору, поднимать или переносить его.** Если при переноске электроинструмента Вы будете держать палец на выключателе или будете подключать включенный электроинструмент к электропитанию, то это может привести к несчастным случаям.
- **Удалите настроечные инструменты или гаечные ключи, прежде чем вновь включить электроинструмент.** Инструмент или ключ, находящийся во вращающейся части электроинструмента, может привести к травмам.
- **Не допускайте ненормального положения тела. Обеспечьте стабильность положения и всегда удерживайте равновесие.** Благодаря этому Вы можете лучше контролировать электроинструмент в неожиданных ситуациях.
- **Носите подходящую одежду. Не носите широкую одежду или украшения. Держите волосы и одежду вдали от подвижных частей.** Свободная одежда, украшения или длинные волосы могут быть захвачены вращающимися частями.
- **Если устанавливаются устройства отсасывания и сбора пыли, то они должны быть подключены и правильно использоваться.** Использование пылеотсасывающего приспособления может снизить опасности, возникающие за счет пыли.
- **Не питайтесь иллюзий по поводу безопасности и не уклоняйтесь от правил техники безопасности при обращении с электроинструментами, даже если вы после многократного обращения хорошо знакомы с ними.** Невнимательное обращение в считанные доли секунды может привести к травмам.



**Общие указания по безопасности для электроинструментов – использование электроинструмента и обращение с ним**

- **Не перегружайте электроинструмент. Используйте для Вашей работы предназначенный для этого электроинструмент.** С подходящим электроинструментом Вы будете лучше и безопаснее работать в указанном диапазоне мощности.
- **Не используйте электроинструмент с неисправным выключателем.** Электроинструмент, который невозможно включить или выключить, опасен и должен быть отремонтирован.
- **Вытяните вилку из розетки и/или удалите съемный аккумулятор, прежде чем провести настройки устройства, заменить электроинструмент или отложить его в сторону.** Эта мера предосторожности предотвратит случайный запуск электроинструмента.
- **Храните неиспользуемые электроинструменты вне досягаемости для детей. Не позволяйте использовать электроинструмент лицам, которые не знакомы с ним или не прочитали эти инструкции.** Электроинструменты опасны, если они используются неопытными лицами.
- **Тщательно ухаживайте за электроинструментами и вставным инструментом. Проверяйте, безупречно ли функционируют вращающиеся части, не поломаны и не повреждены ли части, не нарушены ли функции электроинструмента. Перед применением электроинструмента поручите ремонт поврежденных частей.** Причиной многих несчастных случаев являются плохо ухоженные электроинструменты.
- **Поддерживайте режущие инструменты в остром и чистом состоянии.** Тщательно ухоженные режущие инструменты с острыми режущими кромками меньше заедают и легче направляются.
- **Используйте электроинструмент, принадлежности, вставной инструмент, вставные инструменты и т.д. в соответствии с данными инструкциями. Учитывайте при этом рабочие условия и проводимые работы.** Использование электроинструментов для других случаев, нежели для предусмотренных, может привести опасным ситуациям.
- **Поддерживайте ручки и поверхности захвата в сухом и чистом состоянии и не допускайте попадания на них масла и жира.** Скользкие ручки и поверхности захвата не обеспечивают надежной работы с электроинструментом и контроля за ним в непредвиденных ситуациях.



### Общие указания по безопасности для электроинструментов – сервисное обслуживание

- Поручайте ремонт Вашего электроинструмента только квалифицированным специалистам и только с использованием оригинальных запчастей. Тем самым обеспечивается поддержание безопасности электроинструмента.



### Указания по безопасности для шлифования

- **Использовать этот электроинструмент в качестве шлифовальной машинки.** Учитывайте все указания по безопасности, инструкции, иллюстрации и данные, которые Вы получите вместе с устройством. Несоблюдение следующих инструкций может привести к поражению электрическим током, пожару и/или тяжелым травмам.
- **Не используйте принадлежности, которые не предусмотрены и не рекомендованы специально для этого электроинструмента.** Только то, что Вы можете закрепить принадлежности на Вашем электроинструменте, не гарантирует надежного использования.
- **Допустимая частота вращения вставного инструмента должна быть не больше максимальной частоты вращения, указанной на электроинструменте.** Принадлежности, вращающиеся быстрее, чем это допустимо, могут разломаться и разлететься в стороны.
- **Наружный диаметр и толщина вставного инструмента должны соответствовать размерам Вашего электроинструмента.** Вставные инструменты неправильного размера могут иметь недостаточные защиту и контроль.
- **Не используйте поврежденные вставные инструменты.** Перед каждым использованием контролируйте вставные инструменты, например, шлифовальные круги на наличие отколов и трещин, шлифовальные тарелки и шлифовальные ленты на наличие трещин, износ или сильное истирание, крацовки на наличие оторванных или отломанных проволок. В случае падения электроинструмента или вставного инструмента проверьте, не поврежден ли он, или используйте неповрежденный вставной инструмент. После контролируемой вставки инструмента Вы и расположенные вблизи люди должны находиться вне уровня вращающегося вставного инструмента, а устройство должно 1 минуту поработать с максимальной частотой вращения. Поврежденные вставные инструменты обычно ломаются в течение этого пробного времени.
- **Носите средства индивидуальной защиты.** В зависимости от случая применения используйте полнолицевую защитную маску, средства защиты глаз или защитные очки. Насколько это необходимо, носите респиратор, средства защиты органов слуха, защитные перчатки или специальный фартук, защищающие от небольших частиц материала, образующихся при шлифовании. Глаза должны быть защищены от разлетающихся посторонних предметов, возникающих в различных случаях применения. Респиратор должен фильтровать образующуюся при использовании пыль. Если Вы длительное время подвергаетесь воздействию громкого шума, то это может привести к потере слуха.
- **Следите за тем, чтобы другие люди находились на безопасном расстоянии от Вашей рабочей зоны.** Любой человек, входящий в рабочую зону, должен носить средства индивидуальной защиты. Осколки обрабатываемой детали или разломанных вставных инструментов могут отлетать в стороны и наносить травмы даже вне непосредственной рабочей зоны.
- **Держите электроинструмент только за изолированные поверхности, если Вы проводите работы, при которых вставной инструмент может задеть скрытые электропровода или собственный сетевой кабель.** Контакт с находящимся под напряжением проводом может привести к подаче напряжения также на металлические части устройства и к поражению электрическим током.

- **Не допускайте приближения сетевого кабеля к вращающимся вставным инструментам.** Если Вы потеряете контроль над устройством, то сетевой кабель может быть разрезан или захвачен, в результате чего Ваша рука может попасть во вращающийся инструмент.
- **Никогда не откладывайте электроинструмент, пока вставной инструмент полностью не остановится.** Вращающийся вставной инструмент может соприкоснуться с поверхностью, на которую он кладется, в результате чего Вы потеряете контроль над электроинструментом.
- **Не переносите инструмент, если он работает.** В результате случайного контакта с вращающимся вставным инструментом Ваша одежда может быть затянута и вставной инструмент может войти в Ваше тело.
- **Регулярно очищайте вентиляционные щели Вашего электроинструмента.** Вентилятор двигателя засасывает пыль в корпус, а большое скопление металлической пыли может вызвать возникновение электрических опасностей.
- **Не используйте устройство вблизи горючих материалов.** Искры могут воспламенить эти материалы.
- **Используйте электроинструмент только для сухого шлифования.** Попадание воды в электрическое устройство повышает риск поражения электрическим током.
- **Держите электроинструмент за изолированные поверхности, т.к. шлифующая поверхность может попасть на собственный соединительный провод.** Повреждение находящегося под напряжением провода может привести к подаче напряжения на металлические части устройства и к поражению электрическим током.
- **Фиксируйте обрабатываемую деталь.** Закрепленная в зажимном приспособлении или в тисках обрабатываемая деталь удерживается надежнее, чем Вашей рукой.
- **При работе крепко держите электроинструмент обеими руками.** Обеспечьте стабильное положение. Электроинструмент надежно направляется обеими руками.
- **Ни в коем случае не дотрагивайтесь до движущейся шлифовальной ленты.** Существует опасность травмирования.
- **Не используйте изношенные, надорванные или слишком загрязненные шлифовальные ленты.** Поврежденные шлифовальные ленты могут порваться, выскочить и нанести травмы.
- **При обработке древесины и, особенно, материалов, при работах с которыми образуется опасная для здоровья пыль, подключайте электроинструмент к подходящему внешнему пылеотсасывающему приспособлению.**
- **Всегда подводите электроинструмент к обрабатываемой детали включенным.** После обработки приподнимите электроинструмент от обрабатываемой детали и только после этого выключите его.
- **Следите за тем, чтобы для людей не было опасности из-за разлетающихся искр.** Удалите горючие материалы из Вашего окружения. При шлифовании металла образуются искры.
- **При работе с электроинструментом, имеющим пылесборник или соединенным с помощью пылеотсасывающего приспособления с пылесосом, существует опасность пожара!** При неблагоприятных условиях, например, при образовании искр во время шлифования металла или остатков металла в дереве, древесная пыль в пылесборнике (или в пылесборном мешке пылесоса) может самовоспламениться. Это может произойти особенно в том случае, если древесная пыль смешивается с остатками краски или другими химическими веществами, а шлифуемая деталь после длительной работы становится горячей. Поэтому обязательно избегайте перенагрева обрабатываемой детали и электроинструмента и перед перерывами в работе всегда опорожняйте пылесборник или пылесборный мешок пылесоса.
- **При шлифовании металлов не используйте пылеотсасывающее приспособление.**
- **Обеспечьте достаточную вентиляцию.**

### Использование по назначению

Используйте устройство PBSS 10-600 только для сухого поверхностного шлифования дерева, пластмассы, металла и шпатлевочной массы с соблюдением технических характеристик.

Устройство разрешается использовать только для сухого шлифования.

Мы рекомендуем использовать инструмент с оригинальными принадлежностями Trotec.

### Предвидимое неправильное использование

Устройство PBSS 10-600 не предназначено для обработки влажных материалов.

Использование, выходящее за рамки описанного в главе "Использование по назначению", считается разумно предвидимым неправильным использованием.

## Квалификация персонала

Лица, использующие данное устройство, должны:

- прочитать и понять руководство по эксплуатации, в особенности, главу "Безопасность".

## Средства личной безопасности



### Носите средства защиты органов слуха.

Воздействие шума может привести к потере слуха.



### Носите защитные очки.

Тем самым Вы защитите свои глаза от откалывающихся, падающих и разлетающихся частей, которые могут вызвать травмы.



### Надевайте защитную маску.

Тем самым Вы защитите себя от вдыхания вредной для здоровья пыли, которая может возникнуть при обработке.



### Носите защитные перчатки.

Тем самым Вы защитите свои руки от ожогов, защемлений и ссадин.



### Носите плотно прилегающую защитную одежду.

Тем самым Вы защитите себя от опасности затягивания одежды вращающимися частями.

## Остаточные опасности



### Предупреждение об электрическом напряжении

Поражение электрическим током в результате недостаточной изоляции.

Перед каждым использованием проверяйте устройство на отсутствие повреждений и надлежащее функционирование.

Если будут обнаружены повреждения, не используйте больше устройство.

Не используйте устройство, если оно или Ваши руки влажные или мокрые.



### Предупреждение об электрическом напряжении

Работы с электрическими компонентами разрешается проводить только авторизованной специализированной фирме!



### Предупреждение об электрическом напряжении

Перед проведением любых работ с устройством вынимайте вилку сетевого кабеля из сетевой розетки!

Не прикасайтесь к вилке сетевого кабеля влажными или мокрыми руками.

Вынимайте сетевой кабель из сетевой розетки, взявшись за вилку.



### Предупреждение об электрическом напряжении

Существует опасность короткого замыкания в результате попадания в корпус жидкостей!

Не погружайте устройство и принадлежности в воду. Следите за тем, чтобы в корпус не попала вода или другие жидкости.



### Предупреждение о взрывоопасных веществах

Мелкая пыль, образующая при шлифовании, легковоспламенима. Существует опасность пожара и взрыва!

Для сбора образующейся пыли используйте мешочный пыле- или стружкосборник или пылеотсасывающее приспособление.

Перед перерывами в работе опорожняйте пылесборник.



### Предупреждение о взрывоопасных веществах

Древесная пыль в пылесборнике может самостоятельно воспламениться от образующихся искр. При шлифовании металлов не используйте пылеотсасывающее приспособление!

Древесная пыль может смешаться с остатками краски или другими химическими веществами.

Существует опасность пожара и взрыва!

Избегайте перегрева обрабатываемой детали и устройства.

Регулярно опорожняйте пылесборник или пылесборный мешок пылесоса.



### Предупреждение о горячей поверхности

Электроинструмент после его использования может быть еще горячим. Существует опасность возгорания при прикосновении к электроинструменту.

Не прикасайтесь к электроинструменту голыми руками!

Носите защитные перчатки!



### Предупреждение

Ядовитая пыль!



Образующаяся во время обработки вредная / ядовитая пыль представляет опасность для здоровья обслуживающего персонала или находящихся вблизи людей.



Надевайте защитные очки и респиратор!



### Предупреждение

Не обрабатывайте материал, содержащий асбест. Асбест считается канцерогенным материалом.



### Предупреждение

Опасность получения травм разлетающимися деталями.

Используйте мешочный пыле- или стружкосборник или пылеотсасывающее приспособление.

**Предупреждение**

От данного устройства могут исходить опасности, если оно используется не проинструктированными лицами, ненадлежащим образом или не по назначению! Обращайте внимание на квалификацию персонала!

**Предупреждение**

Устройство – не игрушка и не должно попадать в детские руки.

**Предупреждение**

Опасность задохнуться!  
Не оставляйте упаковочный материал без присмотра. Он может стать опасной игрушкой для детей.

**Осторожно**

Вибрация может причинить вред здоровью, если использовать устройство длительное время или неправильно обращаться с ним или не проводить надлежащего техобслуживания.

**Осторожно**

Держите устройство на достаточном расстоянии от источников тепла.

**Указание**

Ненадлежащее хранение или транспортировка устройства могут привести к его повреждению. Учитывайте информацию о транспортировке и хранении устройства.

**Поведение в экстренном случае / функция аварийного останова**

Аварийный останов:

При вытягивании вилки сетевого кабеля из сетевой розетки работа устройства сразу же прекращается. Для того чтобы предохранить устройство от случайного повторного включения, оставьте вилку сетевого кабеля вынутой.

Поведение в экстренном случае:

1. Выключите устройство.
2. В экстренном случае отсоедините устройство от электросети: Вынимайте соединительный кабель из сетевой розетки, взявшись за вилку.
3. Не подключайте неисправное устройство к электросети.

**Информация об устройстве****Описание устройства**

Устройство PBSS 10-600 – это ленточная шлифовальная машинка для сухого шлифования.

Возможности ее применения включают в себя шлифование, затачивание, полирование, удаление заусенцев и ржавчины при обработке деревянных, пластмассовых, металлических и стальных поверхностей.

Устройство имеет двигатель на 600 Вт и кнопку фиксации для работы в непрерывном режиме.

Для работы в соответствии с обрабатываемым материалом с помощью колесика можно бесступенчато выбирать скорость ленты от 170 м/мин до 250 м/мин.

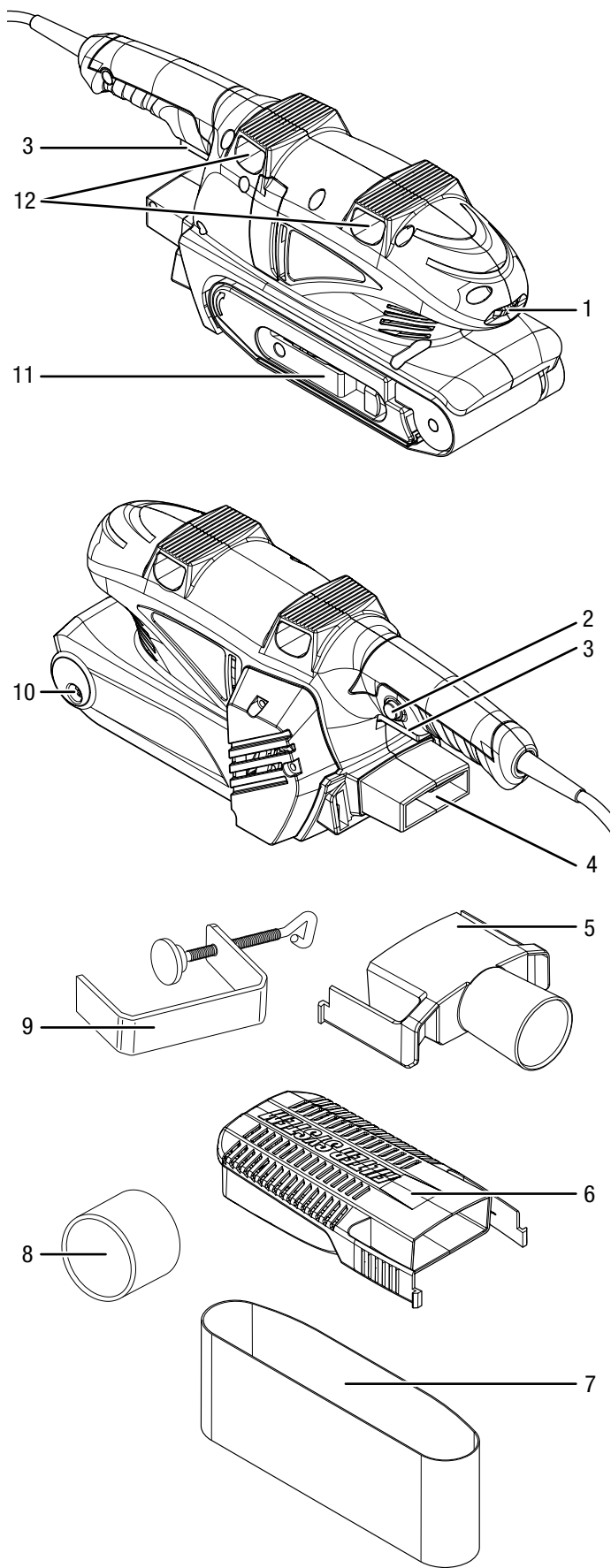
Устройство подходит как для мобильной, так и для стационарной эксплуатации. Для стационарной эксплуатации используйте входящие в объем поставки удерживающие скобы. Стационарный режим особенно подходит для работы в непрерывном режиме.

Система зажима без инструмента позволяет без труда заменять шлифовальную ленту.

Пылесборник и адаптер для внешнего пылеотсасывающего приспособления обеспечивают чистоту во время работы



## Иллюстрация устройства




№	Название
1	Колесико выбора скорости ленты
2	Кнопка фиксации для кнопки включения/выключения
3	Кнопка включения/выключения
4	Адаптерный патрубок
5	Адаптер для внешнего пылеотсасывающего приспособления
6	Пылесборник
7	Шлифовальная лента
8	Переходник
9	Удерживающая скоба
10	Юстировочный винт для настройки движения ленты
11	Зажимной рычаг для шлифовальной ленты
12	Приспособление для удерживающих скоб

## Объем поставки

- 1 устройство PBSS 10-600
- 1 адаптер для внешнего пылеотсасывающего приспособления
- 1 пылесборник
- 1 переходник
- 2 удерживающая скоба
- 1 шлифовальная лента для дерева, зернистость: 80, размеры: 75 x 457 мм
- 1 руководство

## Технические характеристики

Параметр	Значение
<b>Модель</b>	<b>PBSS 10-600</b>
Подключение к сети	230 – 240 В / 50 Гц
Потребляемая мощность	600 Вт
Скорость ленты	170 – 250 м/мин
Частота вращения холостого хода	1.450 – 2.120 мин <sup>-1</sup>
Размеры шлифовальной ленты (ширина x длина)	75 x 457 мм
Поверхность шлифования	75 x 130 мм
Длина кабеля	4 м
Класс защиты	II (двойная изоляция) / 
Вес	2 kg
<b>Информация о вибрации согласно EN 62841-2-4</b>	
Значение вибрации главной ручки $a_h$	1,863 м/с <sup>2</sup>
Значение вибрации передней ручки $a_h$	2,399 м/с <sup>2</sup>
Возможная погрешность	1,5 м/с <sup>2</sup>
<b>Значения шума согласно EN 62841-2-4</b>	
Уровень шума $L_{pA}$	88,6 дБ(А)
Уровень звуковой мощности $L_{WA}$	99,6 дБ(А)
Возможная погрешность K	3 дБ



### Носите средства защиты органов слуха.

Воздействие шума может привести к потере слуха.

### Указания по шуму и вибрации:

- Указанные общие значения вибрации и **указанные значения шума** были измерены в соответствии с нормированным в EN 62841 методом проведения испытаний и для сравнения электроинструмента могут быть использованы с другим.
- Указанные общие значения вибрации и **указанные значения шума** могут быть использованы также для предварительной оценки нагрузки.



### Осторожно

Вибрация может причинить вред здоровью, если использовать устройство длительное время или неправильно обращаться с ним или не проводить надлежащего техобслуживания.

- Вибрация и шум во время фактического использования электроинструмента могут отличаться от указанных значений в зависимости от способа использования электроинструмента, в особенности от вида обрабатываемой детали. Попробуйте поддерживать как можно низкую вибрационную нагрузку. К мерам по снижению вибрационной нагрузки относится использование перчаток во время работы с электроинструментом и ограничение времени работы. При этом необходимо учитывать все фазы рабочего цикла (например, время, когда электроинструмент выключен, и время, когда он хоть и включен, но работает без нагрузки).

## Транспортировка и хранение

### Указание

Ненадлежащее хранение или транспортировка устройства могут привести к его повреждению. Учитывайте информацию о транспортировке и хранении устройства.

### Транспортировка

**Перед** каждой транспортировкой соблюдайте следующие указания:

- Выключите устройство.
- Вынимайте сетевой кабель из сетевой розетки, взявшись за вилку.
- Дайте устройству остыть.
- При необходимости удалите с устройства пылеотсасывающее приспособление.

### Хранение

**Перед** каждым хранением соблюдайте следующие указания:

- Выключите устройство.
- Вынимайте сетевой кабель из сетевой розетки, взявшись за вилку.
- Дайте устройству остыть.
- При необходимости удалите с устройства пылеотсасывающее приспособление.
- Очистите устройство, как описано в главе "Техобслуживание".

При неиспользовании устройства соблюдайте следующие условия хранения:

- в сухом месте, защищенном от мороза и жары
- температура окружающей среды ниже 45 °C
- в защищенном от пыли и прямых солнечных лучей месте

## Ввод в эксплуатацию

### Распаковка устройства

- Выньте устройство и принадлежности из упаковки.



#### Предупреждение об электрическом напряжении

Поражение электрическим током в результате недостаточной изоляции.

Перед каждым использованием проверяйте устройство на отсутствие повреждений и надлежащее функционирование.

Если будут обнаружены повреждения, не используйте больше устройство.

Не используйте устройство, если оно или Ваши руки влажные или мокрые.

- Проверьте объем поставки на комплектность и проследите за повреждениями.



#### Предупреждение

Опасность задохнуться!

Не оставляйте упаковочный материал без присмотра. Он может стать опасной игрушкой для детей.

- Утилизируйте упаковочный материал в соответствии с национальным законодательством.

### Замена шлифовальной ленты



#### Предупреждение об электрическом напряжении

Перед проведением любых работ с устройством вынимайте вилку сетевого кабеля из сетевой розетки!

Не прикасайтесь к вилке сетевого кабеля влажными или мокрыми руками.

Вынимайте сетевой кабель из сетевой розетки, взявшись за вилку.

#### Указание

Учитывайте направление движения шлифовальной ленты

Следите за своевременной замене шлифовальной ленты.

В противном случае шлифовальная лента может порваться и повредить обрабатываемую деталь.

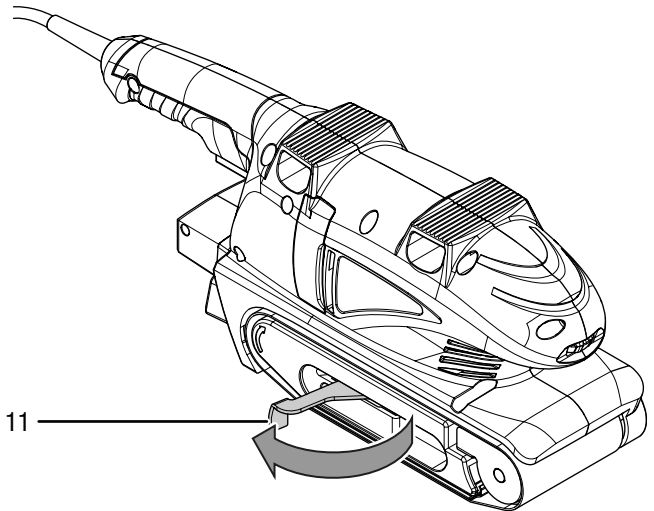
#### Указание

Следите за тем, чтобы шлифовальная лента не надламывалась.

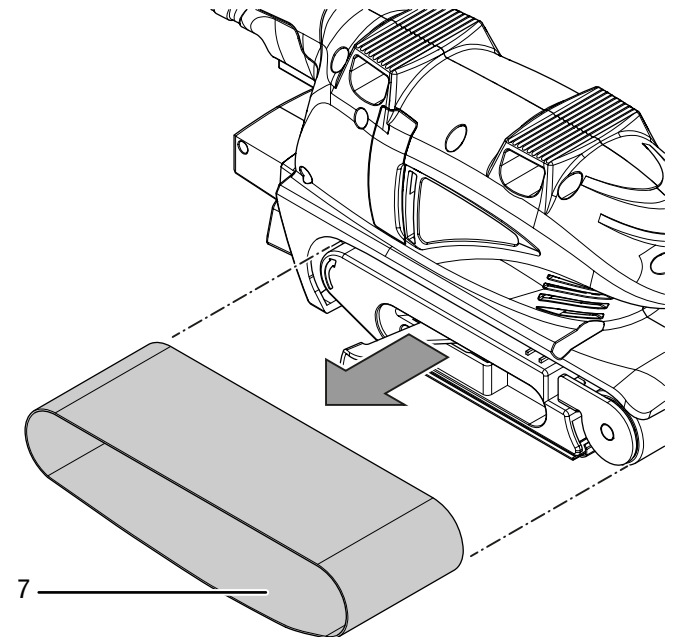
Шлифовальная лента предварительно смонтирована.

Для обработки различных материалов Вы можете заменять шлифовальную ленту. Кроме того, имеется различная зернистость для грубого и тонкого шлифования. При необходимости надо соответствующим образом настроить частоту вращения / скорость ленты на новую шлифовальную ленту.

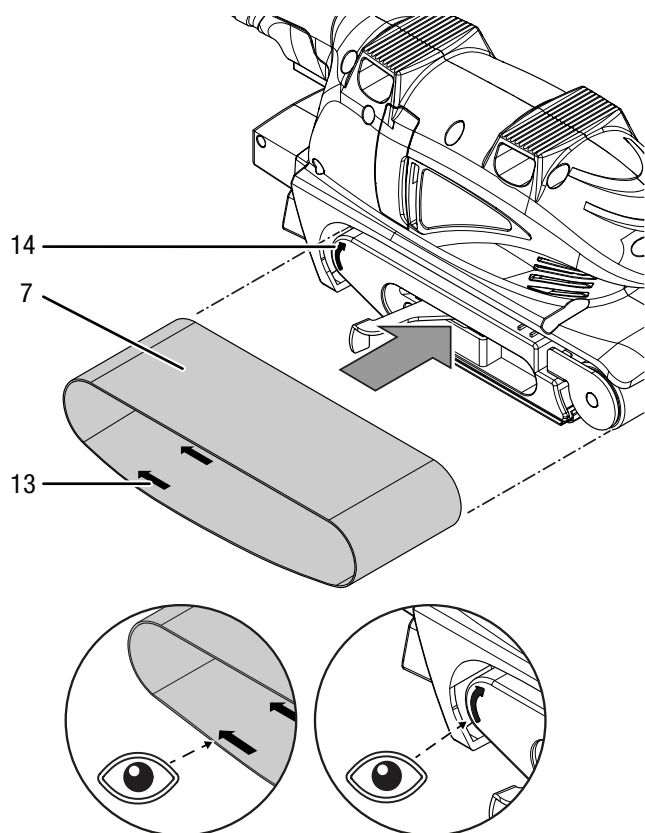
1. Откройте зажимной рычаг (11) шлифовальной ленты.  
⇒ Теперь шлифовальная лента отсоединена.



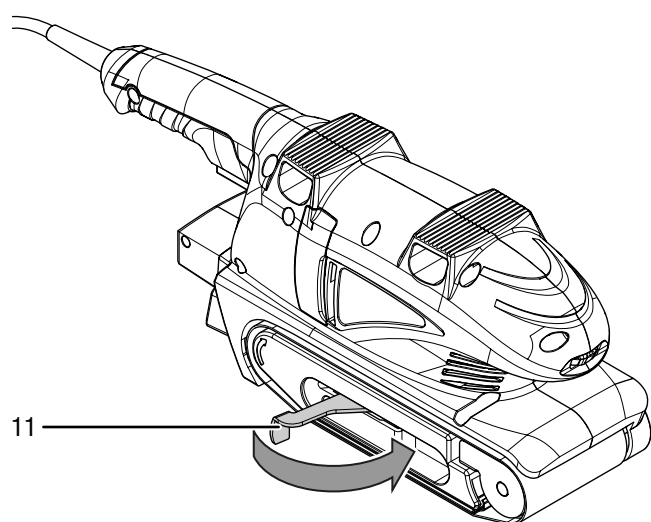
2. Выньте старую шлифовальную ленту (7) из устройства.



3. Установите новую шлифовальную ленту (7).  
Проследите за тем, чтобы совпадали направления стрелок на внутренней стороне шлифовальной ленты (13) и на устройстве (14).



4. Закройте зажимной рычаг (11).



5. Включите устройство. Движение ленты автоматически центрируется при включении. Если движение ленты при включении не центрируется, то необходимо настроить его вручную с помощью юстировочного винта (10).

### Настройка движения ленты

#### Указание

Следите за тем, чтобы шлифовальная лента не терлась об корпус.

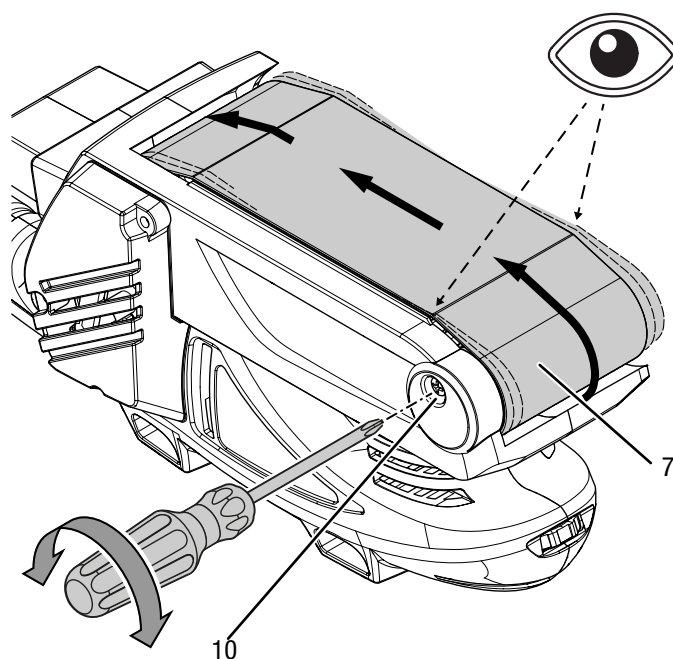
Регулярно проверяйте движение ленты и при необходимости настраивайте его с помощью юстировочного винта.

Если движение ленты после включения не центрируется, то необходимо настроить его вручную.

Используйте подходящий для конкретной работы инструмент.

Действуйте следующим образом:

1. Поверните юстировочный винт (10) на переднем ролике, так чтобы шлифовальная лента (7) двигалась центрированно.



⇒ Если движение ленты после включения не будет центрированным, то необходимо заменить шлифовальную ленту (7).

## Монтаж пылесборника



### Предупреждение о взрывоопасных веществах

Древесная пыль в пылесборнике может самостоятельно воспламениться от образующихся искр. При шлифовании металлов не используйте пылеотсасывающее приспособление!

Древесная пыль может смешаться с остатками краски или другими химическими веществами. Существует опасность пожара и взрыва! Избегайте перегрева обрабатываемой детали и устройства.

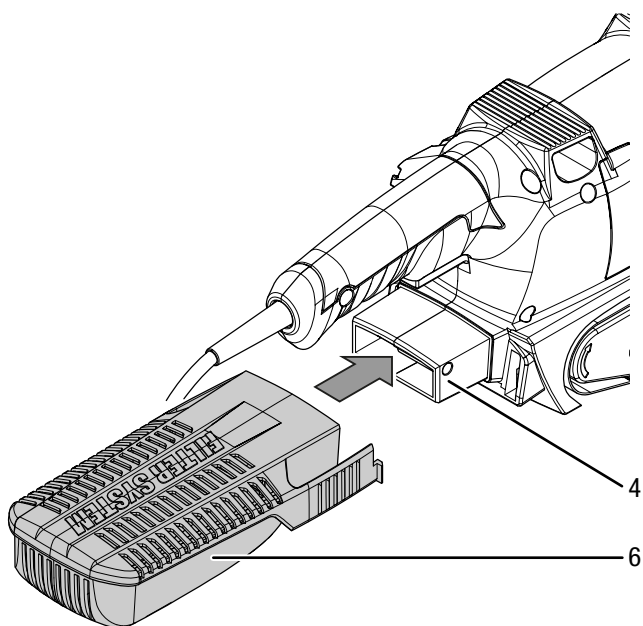
Регулярно опорожняйте пылесборник или пылесборный мешок пылесоса.



### Носить защитную маску

Во время работы с устройством используйте подходящую защитную маску.

1. Наденьте пылесборник (6) на адаптерный патрубок (4). Пылесборник (6) должен зафиксироваться в устройстве.



## Монтаж внешнего пылеотсасывающего приспособления

В качестве альтернативы Вы можете подключить к устройству пылеотсасывающее приспособление.



### Предупреждение о взрывоопасных веществах

Древесная пыль в пылесборнике может самостоятельно воспламениться от образующихся искр. При шлифовании металлов не используйте пылеотсасывающее приспособление!

Древесная пыль может смешаться с остатками краски или другими химическими веществами. Существует опасность пожара и взрыва! Избегайте перегрева обрабатываемой детали и устройства.

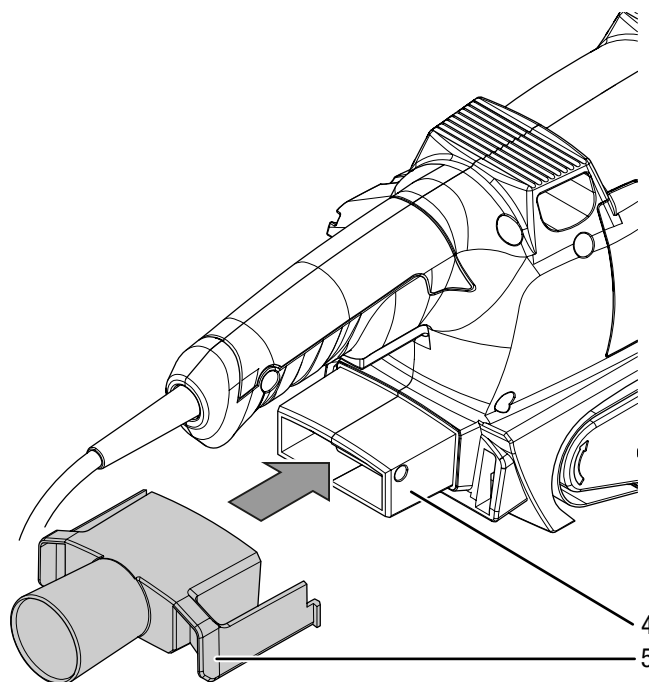
Регулярно опорожняйте пылесборник или пылесборный мешок пылесоса.



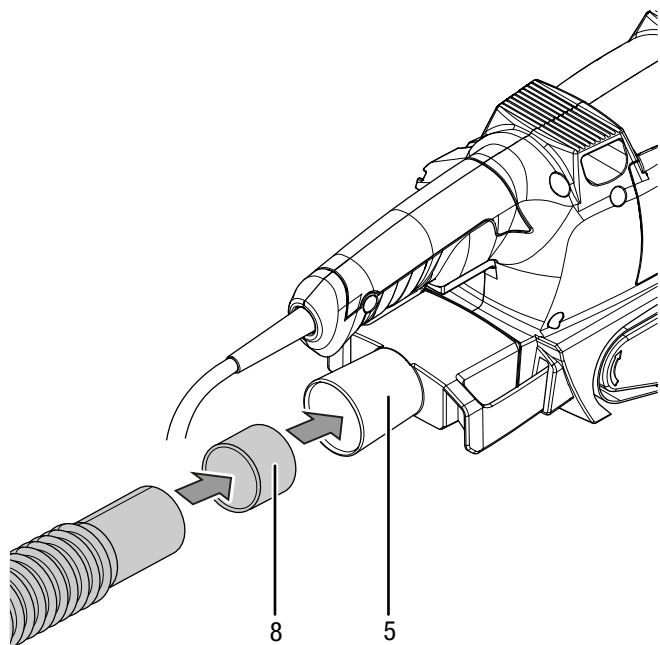
### Осторожно

При отсасывании опасных для здоровья или ядовитых материалов всегда используйте пылесос.

1. Наденьте адаптер для внешнего пылеотсасывающего приспособления (5) на адаптерный патрубок (4).



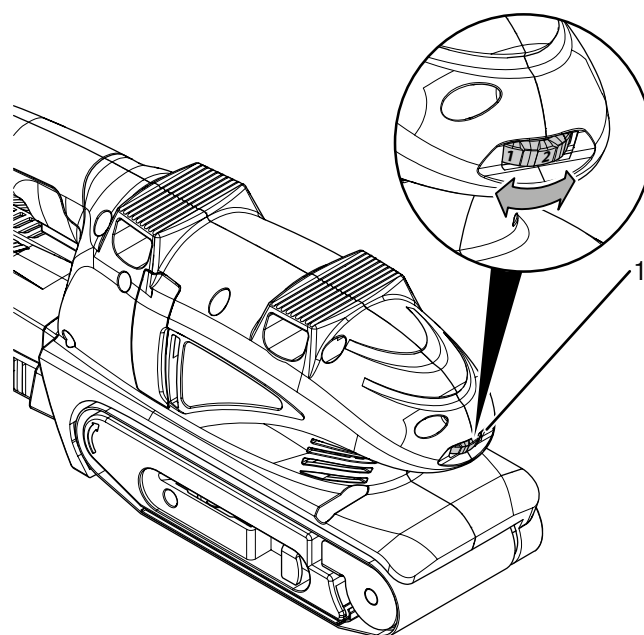
2. Подсоедините к адаптеру для пылеотсасывающего приспособления (5) подходящий пылесос (например, промышленный пылесос). При необходимости Вы можете сначала подсоединить к адаптеру для пылеотсасывающего приспособления (5) переходник (8). При возникновении неясностей обратитесь к изготовителю Вашего пылесоса.



### Настройка скорости ленты

С помощью колесика выбора скорости ленты Вы можете в любое время изменять частоту вращения, даже при работающем устройстве. Необходимая скорость ленты зависит от материала и рабочих условий и может быть определена путем практической попытки. При шлифовании твердых материалов, например, дерева или металла, рекомендуется более высокая скорость ленты, для более мягких материалов, например, цветных металлов и лакокрасочных покрытий, – более низкая скорость ленты. Диапазон настройки включает в себя 7 ступеней от 1 до MAX (170 – 250 м/мин).

1. Поверните колесико (1) на нужную ступень скорости ленты.



### Подключение сетевого кабеля

1. Вставьте вилку сетевого кабеля в сетевую розетку с надлежащим предохранителем.

## Обслуживание

### Советы и указания по обращению с ленточной шлифовальной машинкой

#### Общие сведения:

- Используйте только шлифовальные ленты, разрешенные для используемого устройства.
- Перед каждым использованием проверяйте правильность выбора шлифовальной ленты для запланированной работы. Крупная зернистость подходит для предварительного шлифования, а мелкая – для окончательного и тонкого шлифования.
- Не обрабатывайте дерево и металл одной и той же шлифовальной лентой.
- Используйте только неповрежденные, безупречные шлифовальные ленты. Поврежденные шлифовальные ленты могут порваться и повредить обрабатываемую деталь. Своевременно заменяйте шлифовальные ленты.
- Обеспечьте, чтобы шлифовальная лента не терлась об корпус.
- Зажимайте обрабатываемую деталь, если ее собственного веса недостаточно для надежного расположения.
- Не нагружайте устройство настолько, чтобы оно останавливалось.
- Не закрывайте вентиляционные щели, чтобы не перегреть двигатель.
- Храните шлифовальные ленты только в подвешенном положении, т.к они могут быть повреждены в результате изломов.

#### Шлифование:

- Скорость ленты и зернистость шлифовальной ленты определяют производительность съема и качество поверхности.
- Для сошлифовывания необработанной деревянной поверхности перемещайте устройство прямолинейными движениями вдоль текстуры и в направлении волокон древесины. Таким образом Вы сможете избежать образования следов шлифования. Для шлифования других поверхностей перемещайте устройство овальными движениями. Проводите шлифование параллельно и с наложением по отношению к шлифовальным полоскам.
- Работайте с небольшим прижимным усилием. Собственный вес устройства достаточен для хорошей производительности шлифования, и так Вы получите более гладкую поверхность обрабатываемой детали. Более высокое прижимное усилие приведет к повышенному износу устройства и шлифовальной ленты.

- Если поверхность необработанная, то сначала шлифуйте с крупной или средней зернистостью и заканчивайте шлифование с мелкой зернистостью.
- Для обезжиривания краски и для предварительного шлифования очень необработанного дерева используйте крупную зернистость (40 или 60). Для плоского шлифования необработанного дерева или пиломатериалов используйте среднюю зернистость (80, 100 или 120). Для полирования и тонкого шлифования дерева и поверхностей со старой краской, а также для сухого шлифования необработанных деревянных поверхностей используйте мелкую зернистость (180, 240 или 320).
- При сошлифовывании остатков краски работайте с пылеотсасывающим приспособлением. Остатки краски могут оплавиться и загрязнить обрабатываемую деталь и шлифовальную ленту.
- Включите устройство, прежде чем прикладывать его к обрабатываемой детали. После шлифования приподнимите устройство от обрабатываемой детали, прежде чем выключать его.
- Не тормозите движущуюся по инерции шлифовальную ленту, нажимая на нее.

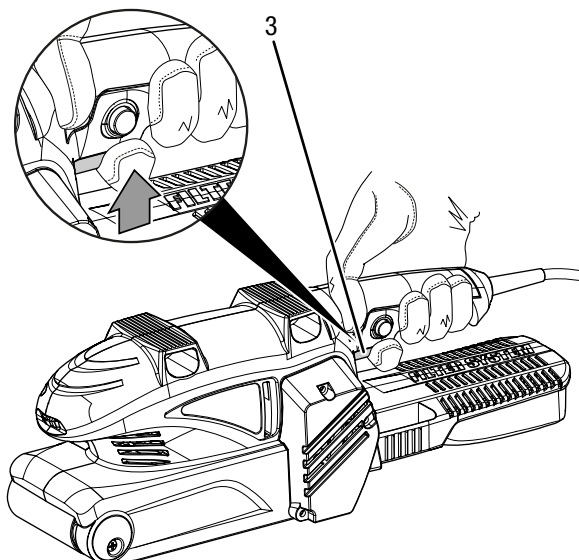
Не имеющие обязательной силы значения в таблице помогут Вам выбрать правильную шлифовальную ленту и правильную настройку для запланированной работы:

<b>Материал / рабочий диапазон</b>	<b>Мягкая древесина</b>
Грубое шлифование	Зернистость: 60
Тонкое шлифование	Зернистость: 240
Выбор скорости ленты	Высокая (5 – 6)
<b>Материал / рабочий диапазон</b>	<b>Твердая древесина</b>
Грубое шлифование	Зернистость: 60
Тонкое шлифование	Зернистость: 180
Выбор скорости ленты	Высокая (5 – 6)
<b>Материал / рабочий диапазон</b>	<b>ДСП</b>
Грубое шлифование	Зернистость: 60
Тонкое шлифование	Зернистость: 150
Выбор скорости ленты	Высокая (5 – 6)
<b>Материал / рабочий диапазон</b>	<b>Удаление лакокрасочного покрытия</b>
Грубое шлифование	Зернистость: 60
Выбор скорости ленты	Высокая (5 – 6)
<b>Материал / рабочий диапазон</b>	<b>Сошлифовывание лакокрасочного покрытия</b>
Грубое шлифование	Зернистость: 150
Тонкое шлифование	Зернистость: 320
Выбор скорости ленты	Низкая (1 – 2)
<b>Материал / рабочий диапазон</b>	<b>Удаление ржавчины со стали</b>
Грубое шлифование	Зернистость: 40
Тонкое шлифование	Зернистость: 120
Выбор скорости ленты	Средняя / высокая (3 – 4)
<b>Материал / рабочий диапазон</b>	<b>Пластмасса</b>
Грубое шлифование	Зернистость: 120
Тонкое шлифование	Зернистость: 240
Выбор скорости ленты	Низкая / средняя (2 – 3)
<b>Материал / рабочий диапазон</b>	<b>Цветные металлы (например, алюминий)</b>
Грубое шлифование	Зернистость: 80
Тонкое шлифование	Зернистость: 150
Выбор скорости ленты	Средняя / высокая (3 – 4)

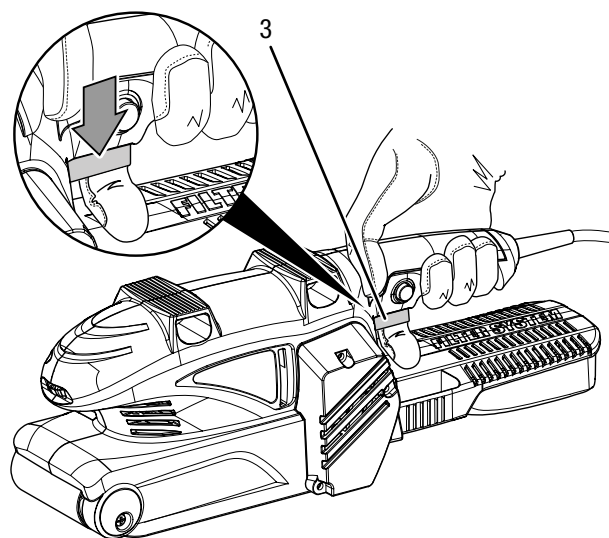
### Включение и выключение устройства

Во время работы с устройством используйте средства индивидуальной защиты.

1. Нажмите кнопку включения/выключения (3).



2. Установите устройство на обрабатываемую деталь.
3. Приподнимите устройство от обрабатываемой детали, прежде чем выключать его.
4. Для того чтобы выключить устройство, отпустите кнопку включения/выключения (3).



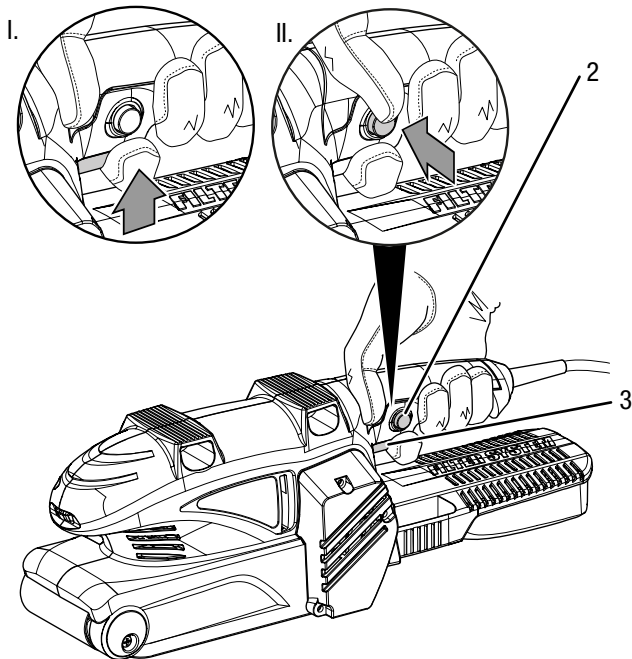


## Включение и выключение непрерывного режима

Непрерывный режим обеспечивает комфортную работу.

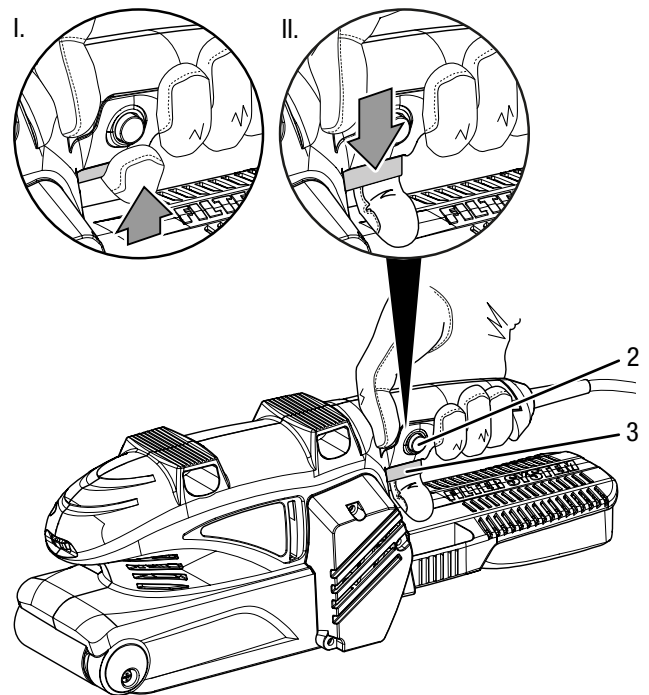
Во время непрерывного режима не надо постоянно нажимать кнопку включения/выключения.

1. Нажмите кнопку включения/выключения (3).
2. Нажмите кнопку фиксации (2) до упора.



3. Отпустите кнопку включения/выключения (3).
  - ⇒ Кнопка включения/выключения застопорена.
  - ⇒ Устройство продолжает работать, непрерывный режим активирован.
4. Установите устройство на обрабатываемую деталь.
5. Приподнимите устройство от обрабатываемой детали, прежде чем выключать его.

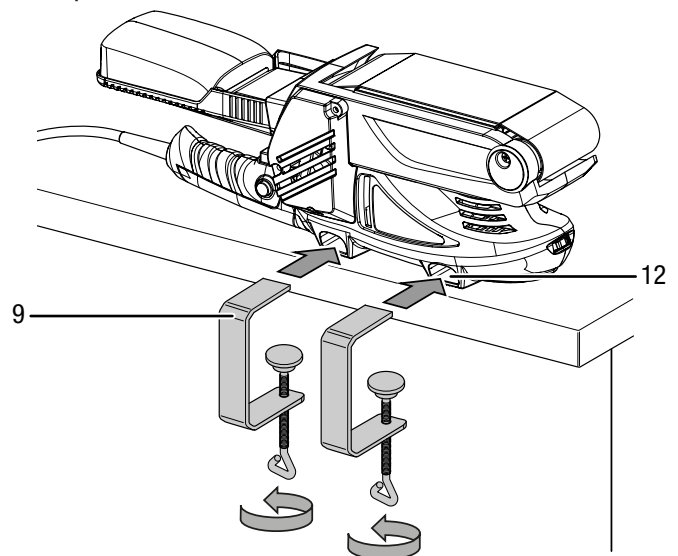
6. Нажмите кнопку включения/выключения (3), чтобы завершить непрерывный режим.
  - ⇒ Кнопка фиксации (2) автоматически возвращается в исходное положение.



## Стационарный режим

В стационарном режиме Вы можете дополнительно включить непрерывный режим для обеспечения комфортной работы.

1. Поверните устройство и отложите его на стабильную рабочую поверхность.
2. Вставьте две удерживающие скобы (9) в предусмотренные для этого приспособления (12).
3. Закрутите удерживающие скобы (9) по часовой стрелке.



4. Проверьте прочность крепления удерживающих скоб (9).
5. Для демонтажа открутите удерживающие скобы (9) против часовой стрелки.

## Вывод из эксплуатации



### Предупреждение об электрическом напряжении

Не прикасайтесь к вилке сетевого кабеля влажными или мокрыми руками.

- Выключите устройство.
- Вынимайте сетевой кабель из сетевой розетки, взявшись за вилку.
- При необходимости дайте устройству остыть.
- Удалите инструмент из устройства (см. главу "Ввод в эксплуатацию").
- При необходимости удалите с устройства пылеотсасывающее приспособление.
- Очистите устройство в соответствии с главой "Техобслуживание".
- Храните устройство в соответствии с главой "Транспортировка и хранение".

## Неисправности и неполадки

Устройство было неоднократно проверено во время производства на безупречное функционирование. Если все же возникнут неисправности, то проверьте устройство, как описано ниже.

Работы по устранению неисправностей и неполадок, для которых необходимо открывать корпус, разрешается проводить только авторизованной электротехнической фирме или компании Trotect.

### При первом использовании образуются легкий дым или запах:

- Это не является неисправностью или неполадкой. Через некоторое время это явление исчезнет.

### Устройство не запускается:

- Проверьте подключение к сети.
- Проверьте сетевой кабель и вилку сетевого кабеля на повреждения. Если будут обнаружены повреждения, не пытайтесь вновь включать устройство.

Если будет поврежден сетевой провод этого устройства, то для предотвращения опасностей он должен быть заменен изготовителем, его сервисной службой или подобным квалифицированным лицом.

- Проверьте установленный пользователем сетевой предохранитель.



### Информация

Подождите не менее 10 минут, прежде чем вновь включить устройство.

### Шлифовальная лента не движется, хотя двигатель работает:

- Следите за тем, чтобы шлифовальная лента не терлась об корпус. При необходимости настройте движение ленты, см. главу "Настройка движения ленты".
- Проследите за тем, чтобы остатки обрабатываемой детали не блокировали привод. При необходимости устранили блокировку.
- Проверьте, вставили ли Вы подходящую для этого устройства шлифовальную ленту.

### Двигатель становится медленнее:

- Проверьте, не перегружается ли устройство обрабатываемой деталью.
- Уменьшите давление на обрабатываемую деталь.
- Проверьте, подходит ли обрабатываемая деталь для проводимых работ.

### Поверхность обрабатываемой детали не гладкая или производительность шлифования слишком низкая:

- Проверьте, подходит ли выбранная шлифовальная лента для обрабатываемого материала.
- Если шлифовальная лента износилась, то замените ее на новую, см. главу "Замена шлифовальной ленты".
- Проверьте настроенную скорость ленты. Она должна быть настроена в соответствии как со шлифовальной лентой, так и с материалом.
- Выберите более высокую частоту вращения, повернув колесико выбора скорости ленты на нужную ступень.

### Устройство становится горячим:

- Проверьте, подходит ли выбранная обрабатываемая шлифовальная лента для проводимых работ.
- При сверлении следите за тем, чтобы не прикладывать к устройству слишком большое давление.
- Не закрывайте вентиляционные щели, чтобы предотвратить перегрев двигателя.
- Подождите не менее 10 минут, прежде чем вновь включить устройство.

### После проведения проверок устройство не работает правильно:

Обратитесь в сервисную службу. При необходимости сдайте устройство на ремонт авторизованной электротехнической фирме или компании Trotect.

## Техобслуживание

### Работы перед началом техобслуживания



#### Предупреждение об электрическом напряжении

Не прикасайтесь к вилке сетевого кабеля влажными или мокрыми руками.

- Выключите устройство.
- Вынимайте сетевой кабель из сетевой розетки, взявшись за вилку.
- Дайте устройству полностью остыть.



#### Предупреждение об электрическом напряжении

Работы по техобслуживанию, для которых необходимо открывать корпус, разрешается проводить только авторизованным специализированным фирмам или компании Trotec.

### Указания по техобслуживанию

Внутри шуруповерта нет деталей, которые подлежат техобслуживанию или смазке пользователем.

### Чистка

Перед каждым использованием и после каждого использования необходимо чистить устройство.

#### Указание

После чистки смазывать устройство не надо.



#### Предупреждение об электрическом напряжении

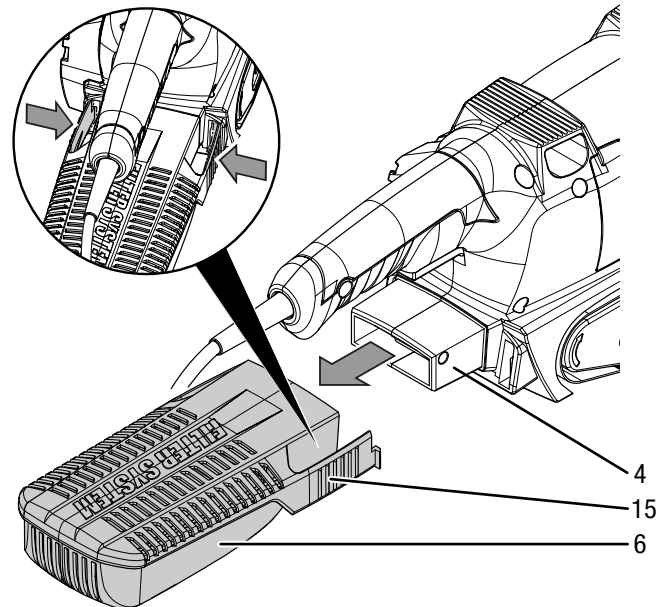
Существует опасность короткого замыкания в результате попадания в корпус жидкостей! Не погружайте устройство и принадлежности в воду. Следите за тем, чтобы в корпус не попала вода или другие жидкости.

- Очищайте устройство увлажненной, мягкой, неворсящейся салфеткой. Следите за тем, чтобы в корпус не попала влага. Следите за тем, чтобы не возникало контакта влаги с электрическими компонентами. Не используйте для смачивания салфетки агрессивные чистящие средства, например, чистящий спрей, растворители, спиртосодержащие и абразивные чистящие средства.
- Высушите устройство мягкой, неворсящейся салфеткой.
- Не допускайте образования на вентиляционных отверстиях отложений пыли, чтобы предотвратить перегрев двигателя.
- Удалите пыль и стружку из патрубка выброса стружки. Если патрубок выброса стружки заблокирован, то очистите его с помощью подходящих вспомогательных средств (например, сжатого воздуха).

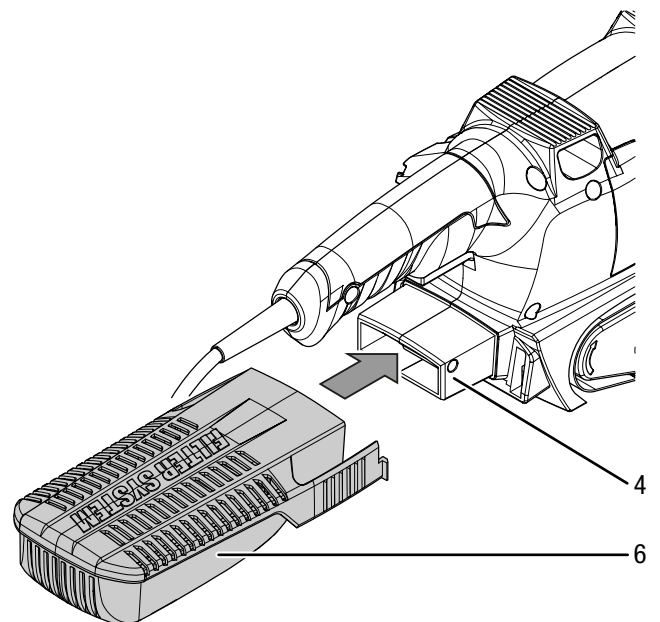
### Опорожнение/очистка пылесборника

Устройство имеет высокую производительность съема. Регулярно опорожняйте и очищайте пылесборник, что обеспечит Вам комфортную работу.

1. Снимите пылесборник (6) с адаптерного патрубка (4), нажав на язычки (15).



2. Постучите пылесборником (6) открытой стороной вверх по твердому основанию, чтобы вытряхнуть из него пыль.
3. Полностью опорожните пылесборник. Для удаления прилипшей шлифовальной пыли используйте кисточку.
4. Наденьте пылесборник (6) обратно на адаптерный патрубок (4). Пылесборник (6) должен зафиксироваться в устройстве.



## Утилизация



Символ зачеркнутого мусорного ведра на отслужившем свой срок электрическом и электронном устройстве говорит о том, что по окончании его срока службы его нельзя выбрасывать в бытовой мусор. Для бесплатного возврата вблизи Вас в распоряжении имеются контейнеры для отслуживших свой срок электрических и электронных устройств. Адреса Вы можете получить в Вашем городском или коммунальном управлении. Для многих стран ЕС Вы можете также на нашем веб-сайте <https://hub.trotec.com/?id=45090/> получить информацию о других возможностях возврата. В противном случае обратитесь в имеющую официальное разрешение компанию по утилизации отслуживших устройств в Вашей стране.

В результате раздельного сбора отслуживших свой срок электрических и электронных устройств должны быть достигнуты повторное использование, утилизация материалов и другие формы утилизации отслуживших свой срок устройств, а также предотвращены негативные последствия при утилизации возможно содержащихся в устройствах опасных материалов на окружающую среду и здоровье людей.

## Декларация о соответствии

Перевод оригинальной Декларации о соответствии с Директивой ЕС по машинам 2006/42/ЕС, приложение II, часть 1, раздел А

Мы, Trotec GmbH & Co. KG, под собственную ответственность заявляем, что указанный ниже продукт был разработан, сконструирован и изготовлен в соответствии с требованиями Директивы ЕС по машинам в редакции 2006/42/ЕС.

**Модель продукта / продукт:** PBSS 10-600

**Тип продукта:** ленточная шлифовальная машинка

**Год изготовления с:** 2021

### Соответствующие директивы ЕС:

- 2011/65/ЕС: 01.07.2011
- 2012/19/ЕС: 24.07.2012
- 2014/30/ЕС: 29.03.2014
- 2015/863/ЕС: 31.03.2015

### Использованные согласованные нормы:

- EN 55014-1:2017
- EN 61000-3-3:2013
- EN 62841-1:2015
- EN 62841-2-4:2014

### Использованные национальные нормы и технические спецификации:

- EN 55014-2:2015
- EN IEC 61000-3-2:2019

### Изготовитель и фамилия уполномоченного по ведению технической документации:

Trotec GmbH  
Grebbeener Straße 7, D-52525 Heinsberg  
Телефон: +49 2452 962-400  
E-Mail: [info@trotec.de](mailto:info@trotec.de)

Место и дата выдачи:  
Хайнсберг, 29.06.2021

Детлеф фон дер Лик, директор

Trotec GmbH

Grebener Str. 7  
D-52525 Heinsberg

☎ +49 2452 962-400

☎ +49 2452 962-200

✉ [info@trotec.com](mailto:info@trotec.com)

[www.trotec.com](http://www.trotec.com)