

RU

ПЕРЕВОД ОРИГИНАЛА
РУКОВОДСТВА ПО
ЭКСПЛУАТАЦИИ
КОМПРЕССОР



Оглавление

Указания для руководства по эксплуатации..... 2

Безопасность..... 3

Информация об устройстве 8

Транспортировка и хранение..... 9

Ввод в эксплуатацию 10

Обслуживание 12

Неисправности и неполадки 14

Техобслуживание 15

Утилизация..... 15

Декларация о соответствии 16

Указания для руководства по эксплуатации

Символы



Предупреждение об электрическом напряжении

Этот символ указывает на то, что за счет электрического напряжения существуют опасности для жизни и здоровья людей.



Предупреждение о горячей поверхности

Этот символ указывает на то, что за счет горячих поверхностей существуют опасности для жизни и здоровья людей.



Предупреждение

Сигнальное слово обозначает опасность со средней степенью риска, которая, если не предотвратить ее, может привести к смерти или тяжелой травме.



Осторожно

Сигнальное слово обозначает опасность со средней степенью риска, которая, если не предотвратить ее, может привести к незначительной или умеренной травме.

Указание

Сигнальное слово указывает на важную информацию (например, на материальный ущерб), но не на опасности.



Информация

Указания с этим символом помогут Вам быстро и надежно выполнять соответствующие работы.



Соблюдать руководство

Указания с этим символом указывают Вам на то, что необходимо соблюдать руководство по эксплуатации.



Носить средства защиты органов слуха

Указания с этим символом указывают Вам на то, что необходимо использовать средства защиты органов слуха.



Надевать защитные очки

Указания с этим символом указывают Вам на то, что необходимо использовать средства защиты глаз.



Носить защитную маску

Указания с этим символом указывают Вам на то, что необходимо использовать защитную маску.



Надевать рукавицы

Указания с этим символом указывают Вам на то, что необходимо носить защитные перчатки.

Другие символы, используемые на устройстве:



Не запускать

Указания с этим символом указывают Вам на то, что сразу же после использования устройства необходимо выключить его.



Компрессор может запуститься без предупреждения

Указания с этим символом указывают Вам на то, что устройство во включенном состоянии может запуститься без предупреждения.



Использовать только во внутренних помещениях

Указания с этим символом указывают Вам на то, что устройство не предназначено для использования снаружи зданий.



Указание уровня звуковой мощности L_{WA} в дБ

Указания с этим символом указывают уровень звуковой мощности L_{WA} в дБ.



Устройство соответствует классу защиты II

Указания с этим символом указывают Вам на то, что устройство соответствует классу защиты II.



Устройство может запуститься без предупреждения

Этот символ указывает Вам на то, что устройство во включенном состоянии может запуститься без предупреждения.



Устройство может запуститься без предупреждения

Этот символ указывает на то, что при использовании инструмента под дождем или во время грозы существуют опасности для жизни и здоровья людей.

Актуальную редакцию руководства по эксплуатации Вы можете скачать по следующей ссылке:



PCPS 10-1100



<https://hub.trotec.com/?id=41525>

Безопасность

Общие указания по безопасности для электроинструментов



Предупреждение

Прочитайте все указания по безопасности, инструкции, иллюстрации и технические данные, которые прилагаются к данному электроинструменту.

Несоблюдение приведенных ниже указаний по безопасности и инструкций может привести к поражению электрическим током, пожару и/или тяжелым травмам.

Сохраняйте все указания по безопасности и инструкции на будущее.

Используемое в указаниях по безопасности понятие "Электроинструмент" касается работающих от сети электроинструментов (с сетевым проводом) или работающих от аккумуляторов электроинструментов (без сетевого провода).



Общие указания по безопасности для электроинструментов – безопасность на рабочем месте

- **Поддерживайте Вашу рабочую зону в чистоте и хорошо освещенной.** Непорядок или неосвещенные рабочие зоны могут привести к несчастным случаям.
- **Не работайте с электроинструментом во взрывоопасном окружении, в котором находятся воспламеняющиеся жидкости, газы или пыль.** Электроинструменты создают искры, за счет которых могут воспламениться пыль или пары.

- **Во время использования электроинструмента не допускайте нахождения в его близости детей или других людей.** Если Вы будете отвлечены, то Вы можете потерять контроль над электроинструментом.



Общие указания по безопасности для электроинструментов – электрическая безопасность

- **Соединительная вилка должна подходить к розетке. Ни в коем случае нельзя изменять вилку. Вместе с электроинструментами с защитным заземлением не используйте переходные вилки.** Не измененные вилки и подходящие розетки снижают риск поражения электрическим током.
- **Не допускайте контакта тела с заземленными поверхностями, например, трубами, обогревателями, плитами и холодильниками.** Существует повышенный риск поражения электрическим током, если Ваше тело заземлено.
- **Не допускайте попадания на электроинструменты дождя или влаги.** Попадание воды в электроинструмент повышает риск поражения электрическим током.
- **Не используйте соединительный провод не по назначению для ношения и подвешивания электроинструмента, а также для извлечения вилки из розетки. Держите соединительный провод вдали от жары, масла, острых кромок или подвижных частей.** Поврежденные или запутанные соединительные провода повышают риск поражения электрическим током.
- **Если Вы работаете с электроинструментом на открытом воздухе, то используйте только удлинительные провода, подходящие также для использования вне помещений.** Использование удлинительного провода, подходящего для работы вне помещений, снижает риск поражения электрическим током.
- **Если невозможно предотвратить эксплуатацию электроинструмента во влажном окружении, то используйте устройство защитного отключения.** Использование устройства защитного отключения снижает риск поражения электрическим током.

**Общие указания по безопасности для электроинструментов – безопасность людей**

- **Будьте внимательны, следите за тем, что Вы делаете, и разумно работайте с электроинструментом. Не используйте электроинструмент, если Вы устали или находитесь под воздействием наркотиков, алкоголя или медикаментов.** Мгновение невнимательности при обращении с электроинструментом может привести к серьезным травмам.
- **Носите средства индивидуальной защиты и всегда надевайте защитные очки.** Ношение средств индивидуальной защиты, например, респиратора, нескользящей защитной обуви, защитного шлема или средств защиты органов слуха, в зависимости от вида и случая применения электроинструмента, снижает риск получения травм.
- **Не допускайте случайного ввода в эксплуатацию. Убедитесь в том, что электроинструмент выключен, прежде чем подключать его к электропитанию и/или аккумулятору, поднимать или переносить его.** Если при переноске электроинструмента Вы будете держать палец на выключателе или будете подключать включенный электроинструмент к электропитанию, то это может привести к несчастным случаям.
- **Удалите настроечные инструменты или гаечные ключи, прежде чем вновь включить электроинструмент.** Инструмент или ключ, находящийся во вращающейся части электроинструмента, может привести к травмам.
- **Не допускайте ненормального положения тела. Обеспечьте стабильность положения и всегда удерживайте равновесие.** Благодаря этому Вы можете лучше контролировать электроинструмент в неожиданных ситуациях.
- **Носите подходящую одежду. Не носите широкую одежду или украшения. Держите волосы и одежду вдали от подвижных частей.** Свободная одежда, украшения или длинные волосы могут быть захвачены вращающимися частями.
- **Если устанавливаются устройства отсасывания и сбора пыли, то они должны быть подключены и правильно использоваться.** Использование пылеотсасывающего приспособления может снизить опасности, возникающие за счет пыли.

- **Не питайте иллюзий по поводу безопасности и не уклоняйтесь от правил техники безопасности при обращении с электроинструментами, даже если вы после многократного обращения хорошо знакомы с ними.** Невнимательное обращение в считанные доли секунды может привести к травмам.

**Общие указания по безопасности для электроинструментов – использование электроинструмента и обращение с ним**

- **Не перегружайте электроинструмент. Используйте для Вашей работы предназначенный для этого электроинструмент.** С подходящим электроинструментом Вы будете лучше и безопаснее работать в указанном диапазоне мощности.
- **Не используйте электроинструмент с неисправным выключателем.** Электроинструмент, который невозможно включить или выключить, опасен и должен быть отремонтирован.
- **Вытяните вилку из розетки и/или удалите съемный аккумулятор, прежде чем провести настройки устройства, заменить электроинструмент или отложить его в сторону.** Эта мера предосторожности предотвратит случайный запуск электроинструмента.
- **Храните неиспользуемые электроинструменты вне досягаемости для детей. Не позволяйте использовать электроинструмент лицам, которые не знакомы с ним или не прочитали эти инструкции.** Электроинструменты опасны, если они используются неопытными лицами.
- **Тщательно ухаживайте за электроинструментами и вставным инструментом. Проверяйте, безупречно ли функционируют вращающиеся части, не поломаны и не повреждены ли части, не нарушены ли функции электроинструмента. Перед применением электроинструмента поручите ремонт поврежденных частей.** Причиной многих несчастных случаев являются плохо ухоженные электроинструменты.
- **Поддерживайте режущие инструменты в остром и чистом состоянии.** Тщательно ухоженные режущие инструменты с острыми режущими кромками меньше заедают и легче направляются.
- **Используйте электроинструмент, принадлежности, вставной инструмент, вставные инструменты и т.д. в соответствии с данными инструкциями. Учитывайте при этом рабочие условия и проводимые работы.** Использование электроинструментов для других случаев, нежели для предусмотренных, может привести опасным ситуациям.

- **Поддерживайте ручки и поверхности захвата в сухом и чистом состоянии и не допускайте попадания на них масла и жира.** Скользкие ручки и поверхности захвата не обеспечивают надежной работы с электроинструментом и контроля за ним в непредвиденных ситуациях.



Общие указания по безопасности для электроинструментов – сервисное обслуживание

- **Поручайте ремонт Вашего электроинструмента только квалифицированным специалистам и только с использованием оригинальных запчастей.** Тем самым обеспечивается поддержание безопасности электроинструмента.



Специфичные указания по безопасности для компрессоров и продувочных пистолетов

- Не эксплуатируйте устройство во взрывоопасных помещениях или зонах и не устанавливайте его там.
- Обеспечьте, чтобы на стороне всасывания никогда не было загрязнений и посторонних предметов.
- Всегда содержите устройство чистым, сухим и свободным от масла и смазки.
- Не используйте устройство при температурах ниже +5 °C или выше +40 °C.
- **Устройство не предназначено для непрерывной работы.** Слишком большая продолжительность работы может привести к перегреву. Используйте компрессор в течение 10 минут не более 1,5 минуты в непрерывном режиме работы.
- **Не допускайте случайного ввода в эксплуатацию.** Перед вставкой соединительной вилки в розетку убедитесь в том, что устройство выключено. Всегда храните устройство таким образом, чтобы оно не лежало на кнопке включения/выключения.
- **Ни в коем случае не направляйте струю сжатого воздуха на себя, других людей или животных.**
- **Следите за тем, чтобы во время работы не всасывались воспламеняющиеся газы или жидкости.** При сжатии они могут воспламениться и привести к пожару или взрыву.
- **Инструменты, используемые с этим компрессором, должны быть рассчитаны на рабочее давление не менее макс. рабочего давления, указанного на компрессоре.** Инструменты, рассчитанные на более низкое рабочее давление, могут разрушиться, в результате чего отколовшиеся части могут разлетаться во все стороны.

- **Учитывайте максимально допустимое давление надуваемых предметов и соблюдайте его.** Слишком высокое давление может привести к тому, что надуваемый предмет лопнет и нанесет травмы или материальный ущерб.
- **Перед отсоединением шланговой муфты проследите за тем, чтобы из системы было полностью сброшено остаточное давление.** Крепко удерживайте соединительный элемент шланга в руке, чтобы при отсоединении муфты не допустить травмирования отскакивающим шлангом.
- **Проследите за тем, чтобы пневматический шланг не подвергался сильным нагрузкам, например, изломам, пережимам, воздействию растворителей, и не соприкасался с острыми кромками.** Поврежденный пневматический трубопровод может привести к биению пневматического шланга и нанести травмы.
- **Используйте только подающие шланги, на которых указано рабочее давление, не ниже макс. рабочего давления, которое указано на компрессоре.** Подающие шланги, рассчитанные на более низкое рабочее давление, могут разорваться и нанести травмы или материальный ущерб. В случае компрессоров с макс. давлением более 7 бар следует использовать подающие шланги, армированные тканью или проволокой.



Не прикасайтесь к горячим частям устройства. Учитывайте то, что компрессор и трубопроводы во время работы нагреваются до высоких температур и даже после использования устройства могут привести к ожогам. После использования дайте устройству остыть. Для защиты от ожогов надевайте защитные перчатки.



Во время работы с продувочным пистолетом всегда надевайте защитные очки и дыхательную маску. Поднимаемые вихрем или сдуваемые посторонние предметы могут легко попасть в дыхательные пути или привести к повреждению глаз.



Во время работы носите средства защиты органов слуха. Уровень шума L_{pA} данного устройства составляет 94,1 дБ(А). Отсутствие средств защиты органов слуха может привести к потере слуха.

- **Используйте только инструменты и подающие шланги, имеющие быстроразъемную муфту.** Прикрепленные другим способом подающие шланги могут случайно отсоединиться и в результате биения нанести травмы.
- **Не вдыхайте напрямую отводимый воздух устройства.** Отводимый воздух может содержать имеющиеся в компрессоре загрязнения, например, воду, масло или металлические частицы. Это может причинить вред здоровью.
- **Убедитесь в том, что используемая розетка подключена к цепи тока с достаточной защитой от перенапряжения!** Соответствующие данные Вы найдете в технических характеристиках. При использовании на открытом воздухе цепь тока должна быть защищена автоматом защитного отключения с током отключения 30 мА.
- **Следите за стабильным положением устройства.** Во время работы всегда ставьте компрессор на резиновые ножки или кладите его на нижнюю сторону. При этом следите за тем, чтобы угол наклона не превышал 10° (стоя) или 15° (лежа).

Использование по назначению

Используйте устройство PCPS 10-1100 только для:

- надувания автомобильных и велосипедных шин, надувных игрушек, спортивных и пляжных принадлежностей
- измерения актуального давления в надувном предмете
- создания сжатого воздуха для инструментов, приводимых в действие сжатым воздухом,

с соблюдением технических характеристик.



Информация

Учитывайте то, что манометр не поверен.

Мы рекомендуем использовать инструмент с оригинальными принадлежностями Trotec.

Предвидимое неправильное использование

Устройство PCPS 10-1100 не предназначено для промышленного использования.

Не используйте устройство в непрерывном режиме работы.

Запрещается использовать устройство для надувания шин грузовых автомобилей и тракторов или других предметов, предусмотренное давление которых превышает максимальное рабочее давление компрессора.

Запрещается использовать устройство в области продуктов питания или для фармацевтических и медицинских целей.

Не используйте устройство для заполнения акваланговых баллонов сжатым воздухом.

Использование, выходящее за рамки описанного в главе "Использование по назначению", считается разумно предвидимым неправильным использованием.

Квалификация персонала

Лица, использующие данное устройство, должны:

- прочитать и понять руководство по эксплуатации, в особенности, главу "Безопасность".

Средства личной безопасности



Носите средства защиты органов слуха.

Воздействие шума может привести к потере слуха.



Носите защитные очки.

Тем самым Вы защитите свои глаза от откалывающихся, падающих и разлетающихся частей, которые могут вызвать травмы.



Надевайте защитную маску.

Тем самым Вы защитите себя от вдыхания вредной для здоровья пыли, которая может возникнуть при обработке.



Носите защитные перчатки.

Тем самым Вы защитите свои руки от ожогов, защемлений и ссадин.

Остаточные опасности



Предупреждение об электрическом напряжении

Поражение электрическим током в результате недостаточной изоляции.

Перед каждым использованием проверяйте устройство на отсутствие повреждений и надлежащее функционирование.

Если будут обнаружены повреждения, не используйте больше устройство.

Не используйте устройство, если оно или Ваши руки влажные или мокрые.



Предупреждение об электрическом напряжении

Работы с электрическими компонентами разрешается проводить только авторизованной специализированной фирме!



Предупреждение об электрическом напряжении

Перед проведением любых работ с устройством вынимайте вилку сетевого кабеля из сетевой розетки!

Не прикасайтесь к вилке сетевого кабеля влажными или мокрыми руками.

Вынимайте сетевой кабель из сетевой розетки, взявшись за вилку.



Предупреждение об электрическом напряжении

Существует опасность короткого замыкания в результате попадания в корпус жидкостей!

Не погружайте устройство и принадлежности в воду. Следите за тем, чтобы в корпус не попала вода или другие жидкости.



Предупреждение

От данного устройства могут исходить опасности, если оно используется не проинструктированными лицами, ненадлежащим образом или не по назначению! Обращайте внимание на квалификацию персонала!



Предупреждение

Устройство – не игрушка и не должно попадать в детские руки.



Предупреждение

Опасность задохнуться!

Не оставляйте упаковочный материал без присмотра. Он может стать опасной игрушкой для детей.



Осторожно

Держите устройство на достаточном расстоянии от источников тепла.

Указание

Ненадлежащее хранение или транспортировка устройства могут привести к его повреждению. Учитывайте информацию о транспортировке и хранении устройства.

Указание

Устройство не подходит для длительного применения. Используйте устройство в течение 10 минут не более 1,5 минуты в непрерывном режиме работы, в остальное время дайте ему остыть.

Если устройство все же перегрелось, выключите его и выньте сетевой кабель из сетевой розетки. Дайте устройству достаточно остыть, прежде чем вновь включать его.

Поведение в экстренном случае / функция аварийного останова

Аварийный останов:

При вытягивании вилки сетевого кабеля из сетевой розетки работа устройства сразу же прекращается. Для того чтобы предохранить устройство от случайного повторного включения, оставьте вилку сетевого кабеля вынутой.

Поведение в экстренном случае:

1. Выключите устройство.
2. В экстренном случае отсоедините устройство от электросети: Вынимайте соединительный кабель из сетевой розетки, взявшись за вилку.
3. Не подключайте неисправное устройство к электросети.

Информация об устройстве

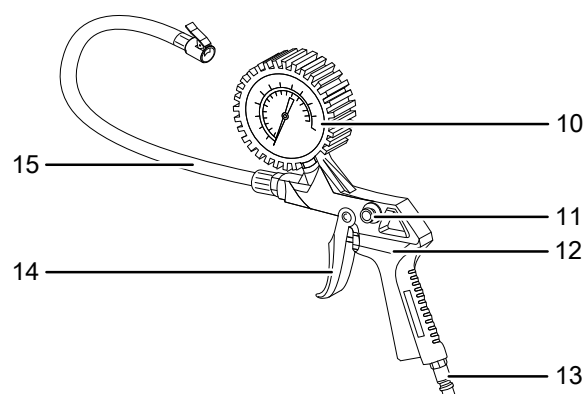
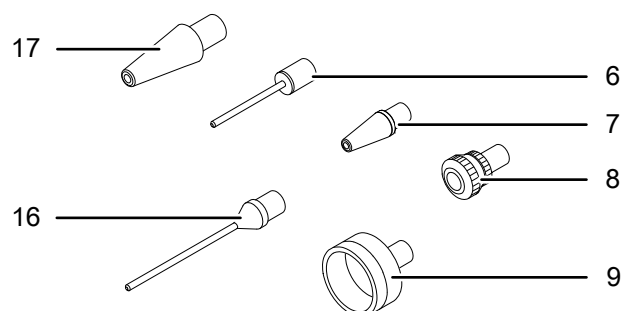
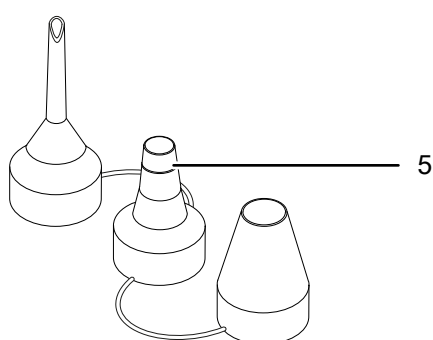
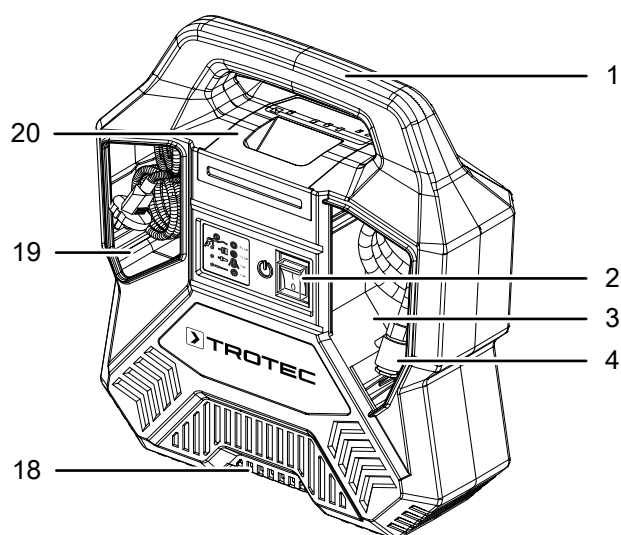
Описание устройства

Компрессор PCPS 10-1100 подходит для надувания велосипедных и автомобильных шин, надувных матрацев, игрушек, пляжных и спортивных принадлежностей, например, футбольных мячей или резиновых лодок.

Устройство имеет 3-метровый пневматический шланг с быстроразъемной муфтой.

Прилагаемый пневматический пистолет с интегрированным манометром позволяет проверять давление и точно дозировать сжатый воздух. С помощью спускового клапана можно контролируемо выпускать избыточный сжатый воздух.

Иллюстрация устройства



№	Название
1	Ручка для транспортировки
2	Кнопка включения/выключения с крышкой
3	Отсек для хранения пневматического шланга
4	Пневматический шланг с быстроразъемной муфтой
5	3 насадки
6	Игла для мячей
7	Универсальный адаптер, тонкий
8	Адаптер вентиля Sclaverand / Dunlop
9	Адаптер насадки
10	Манометр
11	Спусковой клапан
12	Пневматический пистолет
13	Штекерный соединитель сжатого воздуха
14	Курок
15	Шланг пневматического пистолета
16	Продувочный адаптер
17	Универсальный адаптер, толстый
18	Впуск воздуха
19	Отсек для хранения сетевого кабеля
20	Отсек для хранения насадок

Объем поставки

- 1 компрессор
- 1 пневматический пистолет со шлангом (предварительно установлен)
- 1 адаптер вентиля Sclaverand / Dunlop
- 1 игла для мячей
- 1 адаптер насадки
- 1 универсальный пластмассовый адаптер с 3 насадками
- 1 универсальный адаптер, тонкий
- 1 универсальный адаптер, толстый
- 1 продувочный адаптер
- 1 руководство

Технические характеристики

Параметр	Значение
Модель	PCPS 10-1100
Давление, макс.	8 бар (116 psi)
Количество подаваемого воздуха, макс.	10,8 м ³ /ч
Всасывающая мощность	ок. 180 л/мин
Частота вращения холостого хода	3550 мин ⁻¹
Вес	6,0 кг
Номинальное напряжение	~ 230 В / 50 Гц
Потребляемая мощность	1100 Вт
Номинальный ток	4,5 А
Режим работы	S3 15 % 10 мин*
Длина кабеля	5 м
Длина шланга	3 м
Диаметр шланга	12 мм
Класс защиты	II / □
Значения шума согласно ISO 2151	
Уровень шума L _{рА}	94,1 дБ(А)
Возможная погрешность K _{рА}	3 дБ(А)
Уровень звуковой мощности L _{wА}	95,1 дБ(А)
Возможная погрешность K _{wА}	1,94 дБ(А)
*Режим работы S3 15 % 10 мин: Этот компрессор сконструирован для прерывистого режима работы. Это означает, что в течение 10 минут макс. время включения не должно превышать 15 % (1,5 мин).	



Носите средства защиты органов слуха.

Воздействие шума может привести к потере слуха.

Транспортировка и хранение

Указание

Ненадлежащее хранение или транспортировка устройства могут привести к его повреждению. Учитывайте информацию о транспортировке и хранении устройства.

Транспортировка

Перед каждой транспортировкой соблюдайте следующие указания:

- Выключите устройство.
- Вынимайте сетевой кабель из сетевой розетки, взявшись за вилку.
- Дайте устройству остыть.

Хранение

Перед каждым хранением соблюдайте следующие указания:

- Выключите устройство.
- Вынимайте сетевой кабель из сетевой розетки, взявшись за вилку.
- Дайте устройству остыть.
- Очистите устройство, как описано в главе "Техобслуживание".

При неиспользовании устройства соблюдайте следующие условия хранения:

- в сухом месте, защищенном от мороза и жары
- температура окружающей среды ниже 45 °C
- нельзя сгибать пневматические шланги
- в защищенном от пыли и прямых солнечных лучей месте

Ввод в эксплуатацию

Распаковка устройства

- Выньте устройство и принадлежности из упаковки.



Предупреждение об электрическом напряжении

Поражение электрическим током в результате недостаточной изоляции.

Перед каждым использованием проверяйте устройство на отсутствие повреждений и надлежащее функционирование.

Если будут обнаружены повреждения, не используйте больше устройство.

Не используйте устройство, если оно или Ваши руки влажные или мокрые.

- Проверьте содержимое на комплектность и проследите за повреждениями.



Предупреждение

Опасность задохнуться!

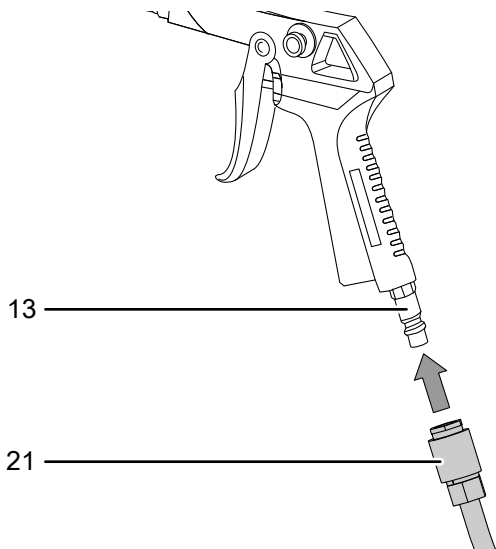
Не оставляйте упаковочный материал без присмотра. Он может стать опасной игрушкой для детей.

- Утилизируйте упаковочный материал в соответствии с национальным законодательством.

Подсоединение пневматического пистолета

Для того чтобы подсоединить пневматический пистолет к компрессору, действуйте следующим образом:

- ✓ Устройство выключено.
 - 1. Выньте пневматический шланг (4) и пневматический пистолет (12) из отсека для хранения (3) компрессора.
 - 2. Вставьте штекерный соединитель сжатого воздуха (13) пневматического пистолета (12) в быстроразъемную муфту (21) пневматического шланга (4), так чтобы была слышна его фиксация.
- ⇒ Пневматический пистолет подсоединен.



Отсоединение пневматического пистолета



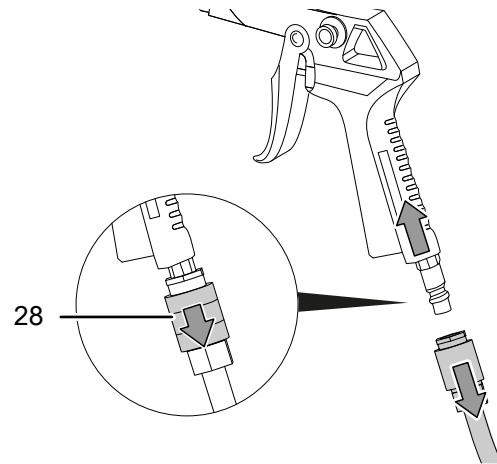
Предупреждение

Опасность травмирования в результате биения пневматического шланга!

Если система еще находится под давлением, то отсоединение пневматического пистолета может привести к неконтролируемому биению пневматического шланга и, при этом, травмировать Вас.

Для того чтобы отсоединить пневматический пистолет от компрессора, действуйте следующим образом:

- ✓ Устройство выключено.
- 1. Нажмите курок (14) на пневматическом пистолете (12), чтобы сбросить остаточное давление из системы.
- 2. Оттяните кольцо (28) на быстроразъемной муфте (21) пневматического шланга (4) назад. Крепко удерживайте быстроразъемную муфту в руке, чтобы не допустить неконтролируемого отскока.



- 3. Выньте высвобожденный пневматический пистолет (12) из быстроразъемной муфты (21).
- ⇒ Пневматический пистолет отсоединен.

Замена адаптеров вентиля

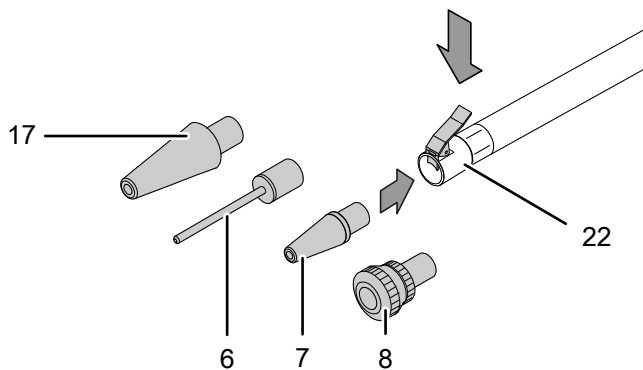
В зависимости от области применения Вы можете подсоединять к шлангу (15) пневматического пистолета следующие адаптеры вентиля:

№	Название	Описание
6	Игла для мячей	Для использования с футбольными мячами и т.п.
7	Универсальный адаптер, тонкий	Для использования с надувными матрацами и т.п.
8	Адаптер вентиля Sclaverand / Dunlop	Для использования с велосипедными шинами
17	Универсальный адаптер, толстый	Для использования с надувными матрацами и т.п.

На тот случай, если Вы хотите использовать пневматический пистолет с вентилем Шрадера, пневматический пистолет уже полностью смонтирован и может быть подсоединен напрямую с помощью рычажного быстродействующего зажима (22). Если Вы хотите использовать один из адаптеров вентиля (6, 7, 8, 17), то продолжите, как описано ниже:

✓ Устройство выключено.

1. Нажмите рычажный быстродействующий зажим (22) на шланге (15) пневматического пистолета и вставьте нужный адаптер вентиля (6, 7, 8, 17).



Замена головки

Если Вы хотите надуть надувные изделия, то Вы можете с помощью прилагаемого адаптера насадки (9) подсоединить к пневматическому шлангу следующие насадки.

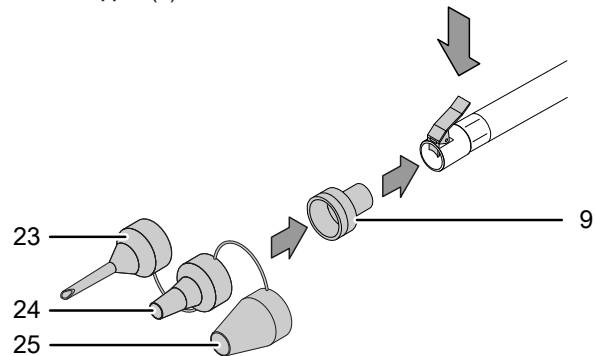
№	Описание
23	Для использования с надувными изделиями с выпускным клапаном
24	Для использования с надувными изделиями с винтовым клапаном
25	Для использования со стандартными клапанами с внутренним диаметром от 8 мм

Для того чтобы установить одну из насадок с помощью адаптера насадки, действуйте следующим образом:

✓ Устройство выключено.

1. Нажмите рычажный быстродействующий зажим (22) на шланге (15) пневматического пистолета и вставьте адаптер насадки (9) в рычажный быстродействующий зажим.

2. Наденьте нужную насадку (23, 24, 25) на адаптер насадки (9).



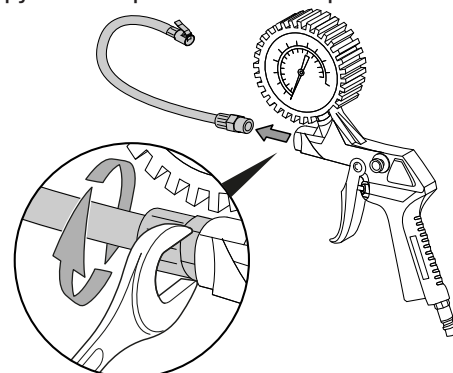
Монтаж продувочного адаптера

Если Вы хотите освободить труднодоступные места от пыли или грязи, используйте для этого продувочный адаптер (16).

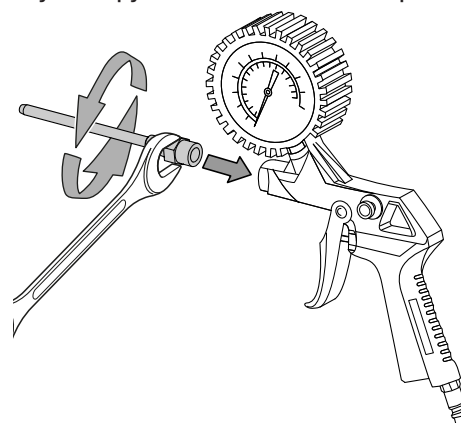
Для того чтобы установить продувочный адаптер (16), действуйте следующим образом:

✓ Устройство выключено.

1. Если пневматический пистолет уже подсоединен к компрессору, то с начала отсоедините его от компрессора (см. главу "Отсоединение пневматического пистолета").
2. С помощью гаечного ключа (размер 14) отсоедините шланг (15) от пневматического пистолета (12), открутив его против часовой стрелки.



3. Вставьте продувочный адаптер (16) во внутреннюю резьбу и закрутите его по часовой стрелке.



4. Вновь подсоедините пневматический пистолет к компрессору (см. главу "Подсоединение пневматического пистолета").

Обслуживание

Советы и указания по обращению с компрессором

Общие сведения:

- Не закрывайте вентиляционные щели, чтобы не перегреть двигатель.
- Устройство не подходит для длительного применения. Используйте устройство в течение 10 минут не более 1,5 минуты в непрерывном режиме работы, в остальное время дайте ему остыть.
- Используйте только неповрежденные, безупречные адаптеры вентиляй.
- Не эксплуатируйте устройство при температурах ниже +5 °С. При низких температурах ниже +5 °С запуск двигателя затруднен из-за его тугого хода.

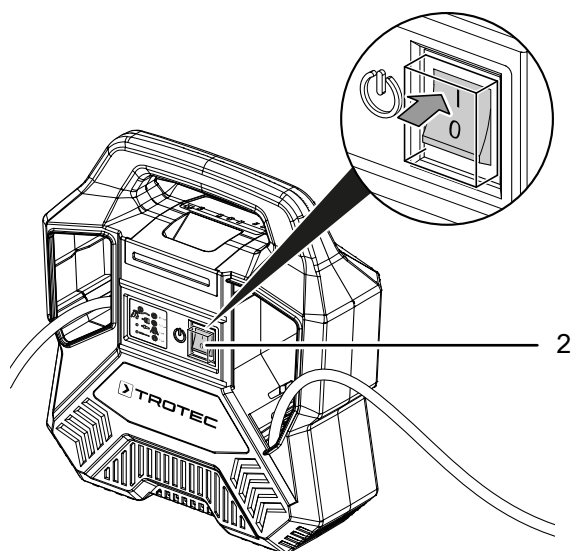
Включение компрессора



Информация

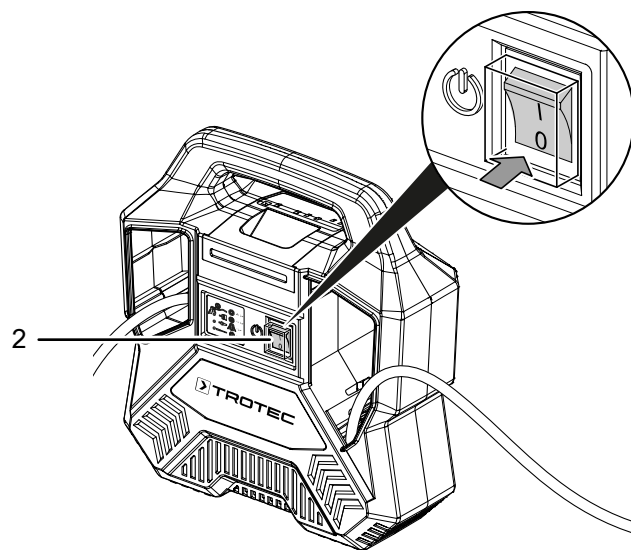
Если Вы хотите только проверить или уменьшить давление в автомобильных шинах, то не надо включать устройство.

1. Подключите устройство, вставив вилку сетевого кабеля в сетевую розетку.
2. Включите устройство, переведя кнопку включения/выключения (2) в положение I.



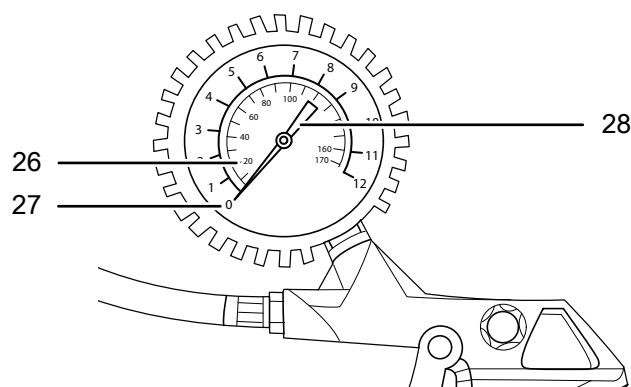
Выключение компрессора

1. Выключите устройство, переведя выключатель (2) в положение 0.



2. Убедитесь в том, что в системе нет давления, после выключения нажав курок (14) пневматического пистолета (12).
3. Вынимайте соединительный кабель из сетевой розетки, взявшись за вилку.

Индикатор манометра



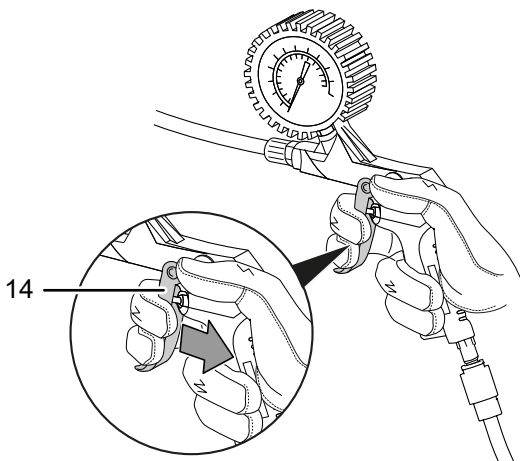
№	Название	Значение
26	Шкала индикатора в psi	Измеряет давление в psi.
27	Шкала индикатора в барах	Измеряет давление в барах.
28	Стрелка индикатора	Показывает актуальное значение давления в psi и барах.

Проверка давления

1. Подсоедините пневматический пистолет (12) к компрессору (см. главу "Подсоединение пневматического пистолета").
2. Проверьте, необходим ли для запланированной работы адаптер вентиля, и при необходимости установите его.
3. Подсоедините пневматический пистолет напрямую или через вставленный адаптер вентиля к надуваемому предмету.
 - ⇒ Актуальное давление подсоединенного предмета показывается на манометре (10).

Надувание

1. Включите устройство, переведя кнопку включения/выключения (2) в положение **I**.
 - ⇒ Компрессор сразу же начинает увеличивать давление и готов к работе.
2. Нажмите курок (14) и удерживайте его нажатым, пока на манометре (10) не будет достигнуто нужное давление.

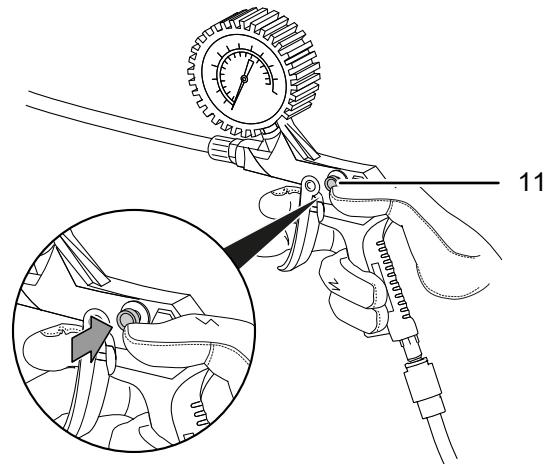


3. Выключите устройство, переведя выключатель (2) в положение **0**.

Сброс давления

Если имеющееся давление слишком большое или если при надувании было превышено нужное давление, то избыточный воздух можно спустить. Для этого действуйте следующим образом:

1. Нажмите спускной клапан (11) и удерживайте его нажатым, пока давление на манометре (10) не опустится до нужного значения.



2. Отсоедините рычажный быстродействующий зажим или используемый адаптер от надуваемого предмета.

Вывод из эксплуатации



Предупреждение об электрическом напряжении

Не прикасайтесь к вилке сетевого кабеля влажными или мокрыми руками.

- Выключите устройство.
- Вынимайте соединительный кабель из сетевой розетки, взявшись за вилку.
- При необходимости дайте устройству остыть.
- Отсоедините возможно используемые адаптеры от пневматического пистолета (12).
- Отсоедините пневматический пистолет (12) от компрессора (см. главу "Отсоединение пневматического пистолета").
- Очистите устройство в соответствии с главой "Техобслуживание".
- Храните устройство в соответствии с главой "Хранение".

Неисправности и неполадки

Устройство было неоднократно проверено во время производства на безупречное функционирование. Если все же возникнут неисправности, то проверьте устройство, как описано ниже.

Работы по устранению неисправностей и неполадок, для которых необходимо открывать корпус, разрешается проводить только авторизованной электротехнической фирме или компании Trotec.

При первом использовании образуются легкий дым или запахи:

- Это не является неисправностью или неполадкой. Через некоторое время это явление исчезнет.

Устройство не запускается:

- Проверьте подключение к сети.
- Проверьте сетевой кабель и вилку сетевого кабеля на повреждения. Если будут обнаружены повреждения, не пытайтесь вновь включать устройство.

Если будет поврежден сетевой провод этого устройства, то для предотвращения опасностей он должен быть заменен изготовителем, его сервисной службой или подобным квалифицированным лицом.

- Проверьте установленный пользователем сетевой предохранитель.
- Проверьте наружную температуру. При температурах ниже +5 °C запуск двигателя затруднен из-за его тугого хода. Не эксплуатируйте устройство при наружной температуре ниже +5 °C.

Устройство работает, но воздух не подается / манометр не показывает давления:

- Проверьте правильность установки используемого адаптера вентиля. Возможно, что воздух выходит на вентиле надуваемого предмета.
- Дайте устройству немного поработать. Только после того как давление в надуваемом предмете станет больше давления окружающей среды, оно будет показываться на манометре.
- Проверьте надуваемый предмет на герметичность.
- Проверьте пневматический пистолет на безупречное функционирование и при необходимости замените его.

Устройство работает, но не увеличивает давление:

- Неплотный обратный клапан. Поручите ремонтной мастерской проверку и при необходимости замену обратного клапана.
- Проверьте уплотнения. Поручите ремонтной мастерской замену поврежденных уплотнений.

Устройство работает, но подсоединенные инструменты не функционируют:

- Проверьте инструменты на безупречное функционирование. Замените неисправные инструменты.
- Проверьте пневматический шланг и быстроразъемную муфту и при необходимости поручите ремонтной мастерской их замену.

Устройство становится горячим:

Указание

Устройство не подходит для длительного применения. Используйте устройство в течение 10 минут не более 1,5 минуты в непрерывном режиме работы, в остальное время дайте ему остыть.

Если устройство все же перегрелось, выключите его и выньте сетевой кабель из сетевой розетки. Дайте устройству достаточно остыть, прежде чем вновь включать его.

- Проверьте, подходит ли устройство для проводимых работ.
- Не закрывайте вентиляционные щели или место впуска и выпуска воздуха, чтобы предотвратить перегрев двигателя.

Указание

Подождите не менее 10 минут после проведения всех работ по техобслуживанию и ремонту. Только после этого вновь включайте устройство.

После проведения проверок устройство не работает правильно:

Обратитесь в сервисную службу. При необходимости сдайте устройство на ремонт авторизованной электротехнической фирме или компании Trotec.

Техобслуживание

Работы перед началом техобслуживания



Предупреждение об электрическом напряжении

Не прикасайтесь к вилке сетевого кабеля влажными или мокрыми руками.

- Выключите устройство.
- Вынимайте сетевой кабель из сетевой розетки, взявшись за вилку.
- Дайте устройству полностью остыть.



Предупреждение об электрическом напряжении Работы по техобслуживанию, для которых необходимо открывать корпус, разрешается проводить только авторизованным специализированным фирмам или компании Trotec.

- Перед проведением любых работ по очистке и техобслуживанию проследить за тем, чтобы в системе не было остаточного давления. Сбросьте давление из системы, нажав курок на подсоединенном пневматическом пистолете.



Носите средства защиты органов слуха.

Уровень шума L_{pA} данного устройства составляет 94,1 дБ(А). Носите средства защиты органов слуха при проведении любых работ по техобслуживанию, для которых необходимо включать устройство.

Указания по техобслуживанию

Внутри шуруповерта нет деталей, которые подлежат техобслуживанию или смазке пользователем.

Чистка

Перед каждым использованием и после каждого использования необходимо чистить устройство.

Указание

После чистки смазывать устройство не надо.



Предупреждение об электрическом напряжении

Существует опасность короткого замыкания в результате попадания в корпус жидкостей!

Не погружайте устройство и принадлежности в воду. Следите за тем, чтобы в корпус не попала вода или другие жидкости.

- Очищайте устройство увлажненной, мягкой, неворсящейся салфеткой. Следите за тем, чтобы в корпус не попала влага. Следите за тем, чтобы не возникало контакта влаги с электрическими компонентами. Не используйте для смачивания салфетки агрессивные чистящие средства, например, чистящий спрей, растворители, спиртосодержащие и абразивные чистящие средства.

- Высушите устройство мягкой, неворсящейся салфеткой.
- Высушите насадки мягкой, неворсящейся салфеткой.
- Не допускайте образования на вентиляционных отверстиях отложений пыли, чтобы предотвратить перегрев двигателя.

Утилизация



Символ зачеркнутого мусорного ведра на отслужившем свой срок электрическом и электронном устройстве говорит о том, что по окончании его срока службы его нельзя выбрасывать в бытовой мусор. Для бесплатного возврата вблизи Вас в распоряжении имеются контейнеры для отслуживших свой срок электрических и электронных устройств. Адреса Вы можете получить в Вашем городском или коммунальном управлении. Для многих стран ЕС Вы можете также на нашем веб-сайте <https://hub.trotec.com/?id=45090> получить информацию о других возможностях возврата. В противном случае обратитесь в имеющую официальное разрешение компанию по утилизации отслуживших устройств в Вашей стране.

В результате раздельного сбора отслуживших свой срок электрических и электронных устройств должны быть достигнуты повторное использование, утилизация материалов и другие формы утилизации отслуживших свой срок устройств, а также предотвращены негативные последствия при утилизации возможно содержащихся в устройствах опасных материалов на окружающую среду и здоровье людей.

Декларация о соответствии

Перевод оригинальной Декларации о соответствии с Директивой ЕС по машинам 2006/42/ЕС, приложение II, часть 1, раздел А

Мы, Trotec GmbH & Co. KG, под собственную ответственность заявляем, что указанный ниже продукт был разработан, сконструирован и изготовлен в соответствии с требованиями Директивы ЕС по машинам в редакции 2006/42/ЕС.

Модель продукта / продукт: PCPS 10-1100

Тип продукта: компрессор

Год изготовления с: 2022

Гарантированный уровень звуковой мощности L_{WA} : 97 дБ(А)

Соответствующие директивы ЕС:

- 2005/88/ЕС: 14.12.2005
- 2011/65/ЕС: 01.07.2011
- 2014/30/ЕС: 29.03.2014

Использованные согласованные нормы:

- EN 1012-1:2010
- EN 55014-1:2017/A11:2020
- EN 55014-2:1997/A2:2008
- EN 61000-3-2:2014
- EN 61000-3-3:2013
- EN 62841-1:2015

Использованные национальные нормы и технические спецификации:

- EN IEC 55014-1:2021
- EN 61000-3-3:2013/A1:2019
- EN IEC 55014-2:2021

Изготовитель и фамилия уполномоченного по ведению технической документации:

Trotec GmbH
Grebener Straße 7, D-52525 Heinsberg
Телефон: +49 2452 962-400
E-Mail: info@trotec.de

Место и дата выдачи:
Хайнсберг, 30.03.2022



Детлеф фон дер Лик, директор

Trotec GmbH

Grebener Str. 7
D-52525 Heinsberg

☎ +49 2452 962-400

☎ +49 2452 962-200

✉ info@trotec.com

www.trotec.com