

PGGS 10-3,7V

RU

**РУКОВОДСТВО ПО
ЭКСПЛУАТАЦИИ
АККУМУЛЯТОРНЫЙ КЛЕЕ-
ВОЙ ПИСТОЛЕТ**



TROTEC

Оглавление

Указания к руководству по эксплуатации 1

Безопасность..... 1

Информация об устройстве 5

Транспортировка и хранение..... 7

Ввод в эксплуатацию 8

Обслуживание 9


Неисправности и неполадки 11


Техобслуживание 12


Утилизация..... 13


Указания к руководству по эксплуатации

Символы

 **Предупреждение об электрическом напряжении**
Этот символ указывает на то, что за счет электрического напряжения существуют опасности для жизни и здоровья людей.

 **Предупреждение о взрывоопасных веществах**
Этот символ указывает на то, что за счет взрывоопасных материалов существуют опасности для жизни и здоровья людей.

 **Осторожно**
Сигнальное слово обозначает опасность со средней степенью риска, которая, если не предотвратить ее, может привести к смерти или тяжелой травме.

 **Внимание**
Сигнальное слово обозначает опасность со средней степенью риска, которая, если не предотвратить ее, может привести к незначительной или умеренной травме.

Уведомление

Сигнальное слово указывает на важную информацию (например, на материальный ущерб), но не на опасности.

 **Информация**

Указания с этим символом помогут Вам быстро и надежно выполнять соответствующие работы.



Соблюдать руководство

Указания с этим символом указывают Вам на то, что необходимо соблюдать руководство по эксплуатации.



Надевать рукавицы

Указания с этим символом указывают Вам на то, что необходимо носить защитные перчатки.

Актуальную редакцию руководства по эксплуатации и Декларацию о соответствии стандартам ЕС Вы можете скачать по следующей ссылке:



PGGS 10-3,7V



<https://hub.trotec.com/?id=41160>

Безопасность

Внимательно прочитайте данное руководство перед вводом в эксплуатацию / использованием и всегда храните его в непосредственной близости от места установки устройства или на самом устройстве!



Осторожно

Прочитайте все указания по безопасности и инструкции.

Несоблюдение указаний по безопасности и инструкций может привести к поражению электрическим током, пожару и/или тяжелым травмам.

Сохраняйте все указания по безопасности и инструкции на будущее.

Данное устройство разрешается использовать детям в возрасте от 8 лет, а также лицам с ограниченными физическими, сенсорными и умственными способностями или недостающими опытом и знаниями, если они находятся под контролем или были проинструктированы по безопасному использованию устройства и понимают связанные с этим опасности.

Детям запрещается играть с устройством. Очистку и техобслуживание не разрешается проводить детям без контроля.

Используемое в указаниях по безопасности понятие *Электроинструмент* касается работающих от сети электроинструментов (с сетевым кабелем) и работающих от аккумуляторов электроинструментов (без сетевого кабеля).

⚠ Общие указания по безопасности для электроинструментов – безопасность на рабочем месте

- **Поддерживайте Вашу рабочую зону в чистоте и хорошо освещенной.** Непорядок или неосвещенные рабочие зоны могут привести к несчастным случаям.
- **Не работайте с электроинструментом во взрывоопасном окружении, в котором находятся воспламеняющиеся жидкости, газы или пыль.** Электроинструменты создают искры, за счет которых могут воспламениться пыль или пары.
- **Во время использования электроинструмента не допускайте нахождения в его близости детей или других людей.** Если Вы будете отвлечены, то Вы можете потерять контроль над устройством.

⚠ Общие указания по безопасности для электроинструментов – электрическая безопасность

- **Вилка сетевого кабеля электроинструмента или блока питания должна подходить к сетевой розетке. Ни в коем случае нельзя изменять вилку сетевого кабеля. Вместе с электроинструментами с защитным заземлением не используйте переходные вилки.** Не измененные вилки сетевого кабеля и подходящие сетевые розетки снижают риск поражения электрическим током.
- **Не допускайте контакта тела с заземленными поверхностями, например, трубами, обогревателями, плитами и холодильниками.** Существует повышенный риск поражения электрическим током, если Ваше тело заземлено.
- **Не допускайте попадания на электроинструменты дождя или влаги.** Попадание воды в электроинструмент повышает риск поражения электрическим током.
- **Не используйте кабель не по назначению для ношения и подвешивания электроинструмента, а также для извлечения вилки сетевого кабеля из сетевой розетки. Держите кабель вдали от жары, масла, острых кромок или подвижных частей устройства.** Поврежденные или запутанные кабели повышают риск поражения электрическим током.
- **Если Вы работаете с электроинструментом на открытом воздухе, то используйте только удлинительные кабели, подходящие также для использования вне помещений.** Использование удлинительного кабеля, подходящего для работы вне помещений, снижает риск поражения электрическим током.

- **Если невозможно предотвратить эксплуатацию электроинструмента во влажном окружении, то используйте устройство защитного отключения.** Использование устройства защитного отключения снижает риск поражения электрическим током.

⚠ Общие указания по безопасности для электроинструментов – безопасность людей

- **Будьте внимательны, следите за тем, что Вы делаете, и разумно работайте с электроинструментом. Не используйте электроинструмент, если Вы устали или находитесь под воздействием наркотиков, алкоголя или медикаментов.** Мгновение невнимательности при обращении с электроинструментом может привести к серьезным травмам.



Носите средства индивидуальной защиты и всегда надевайте защитные очки. Ношение средств индивидуальной защиты, например, защитной маски, нескользящей защитной обуви, защитного шлема, средств защиты органов слуха или плотно прилегающий защитной одежды, в зависимости от вида и случая применения электроинструмента, снижает риск получения травм.

- **Не допускайте случайного ввода в эксплуатацию. Убедитесь в том, что электроинструмент выключен, прежде чем подключать его к электропитанию и/или аккумулятору, поднимать или переносить его.** Если при переноске электроинструмента Вы будете держать палец на выключателе или будете подключать включенное устройство к электропитанию, то это может привести к несчастным случаям.
- **Не допускайте ненормального положения тела. Обеспечьте стабильность положения и всегда удерживайте равновесие.** Благодаря этому Вы можете лучше контролировать электроинструмент в неожиданных ситуациях.
- **Носите подходящую одежду. Не носите широкую одежду или украшения. Держите волосы, одежду и перчатки вдали от вращающихся частей.** Свободная одежда, украшения или длинные волосы могут быть захвачены вращающимися частями.

**Общие указания по безопасности для электроинструментов – использование электроинструмента и обращение с ним**

- **Не перегружайте устройство. Используйте для Вашей работы предназначенный для этого электроинструмент.** С подходящим электроинструментом Вы будете лучше и безопаснее работать в указанном диапазоне мощности.
- **Не используйте электроинструмент с неисправным выключателем.** Электроинструмент, который невозможно включить или выключить, опасен и должен быть отремонтирован.
- **Вытяните вилку сетевого кабеля из сетевой розетки и/или удалите аккумулятор, прежде чем провести настройки устройства, заменить принадлежности или отложить устройство в сторону.** Эта мера предосторожности предотвратит случайный запуск электроинструмента.
- **Храните неиспользуемые электроинструменты вне досягаемости для детей. Не позволяйте использовать устройство лицам, которые не знакомы с ним или не прочитали эти инструкции.** Электроинструменты опасны, если они используются неопытными лицами.
- **Тщательно ухаживайте за электроинструментами. Проверяйте, безупречно ли функционируют вращающиеся части, не поломаны и не повреждены ли части, не нарушены ли функции электроинструмента. Перед применением устройства поручите ремонт поврежденных частей.** Причиной многих несчастных случаев являются плохо ухоженные электроинструменты.
- **Используйте электроинструмент, принадлежности, вставные инструменты и т.д. в соответствии с данными инструкциями. Учитывайте при этом рабочие условия и проводимые работы.** Использование электроинструментов для других случаев, нежели для предусмотренных, может привести опасным ситуациям.

**Общие указания по безопасности для электроинструментов – сервисное обслуживание**

- **Поручайте ремонт Вашего электроинструмента только квалифицированным специалистам и только с использованием оригинальных запчастей.** Тем самым обеспечивается поддержание безопасности электроинструмента.

**Общие указания по безопасности для аккумуляторов / зарядных устройств**

- **Используйте в электроинструментах только предусмотренные для этого аккумуляторы.** Использование других аккумуляторов может привести к травмам и опасности пожара.
- **Держите неиспользуемый аккумулятор вдали от скрепок, монет, ключей, гвоздей, винтов или других мелких металлических предметов, которые могли бы вызвать перемыкание контактов.** Короткое замыкание между контактами аккумулятора может вызвать ожоги или возгорание.
- **Заряжайте аккумуляторы только в зарядных устройствах, рекомендуемых изготовителем.** Для зарядного устройства, подходящего для определенного вида аккумуляторов, существует опасность пожара, если оно используется с другими аккумуляторами.
- **Не заряжайте аккумуляторы других производителей.** Зарядное устройство подходит только для зарядки прилагаемого аккумулятора с напряжениями, указанными в технических характеристиках. В противном случае существует опасность пожара и взрыва.
- **При неправильном использовании из аккумулятора может вытекать жидкость.** Не допускайте контакта с ней. При случайном контакте смыть водой. Если жидкость попадет в глаза, дополнительно обратитесь за помощью к врачу. Вытекающая из аккумулятора жидкость может привести к раздражениям кожи или ожогам.
- **При повреждении и ненадлежащем использовании аккумулятора могут выходить пары.** Подайте свежий воздух и в случае жалоб обратитесь к врачу. Пары могут вызвать раздражение дыхательных путей.
- **Не открывайте аккумулятор.** Существует опасность короткого замыкания.
- **Не закорачивайте аккумулятор.** Существует опасность взрыва.
- **Аккумуляторы не должны подвергаться механическим ударам.**
- **Защищайте электрические компоненты от влаги. Во время очистки или эксплуатации ни в коем случае не погружайте их в воду или другие жидкости, чтобы не допустить поражения электрическим током.** Не держите зарядное устройство под проточной водой. Учитывайте инструкции по очистке и техобслуживанию.
- **Зарядное устройство подходит только для эксплуатации во внутренних помещениях.**

- **Поддерживайте зарядное устройство в чистом состоянии.** В результате загрязнения существует опасность поражения электрическим током.
- **Не эксплуатируйте зарядное устройство на легковоспламеняющемся основании (например, на бумаге, текстильных изделиях и т.п.) или в пожароопасном окружении.** Из-за нагрева зарядного устройства во время зарядки существует опасность возникновения пожара.
- **Используйте зарядное устройство только для зарядки аккумулятора.** Запрещается использовать зарядное устройство в качестве источника питания для электроинструмента.

Специфичные указания по безопасности для клеевых пистолетов

- **Устанавливайте устройство только на огнестойкое, не теплопроводящее и стабильное основание.** Из-за нагрева устройства во время работы существует опасность пожара.
- **Не используйте для очистки мест склеивания горючие растворители.** Существует опасность пожара.
- **Не прикасайтесь к головке или к клеевому стержню.** Головка и клеевой стержень нагреваются до температуры выше 170 °С.
- **Не допускайте попадания горячего клея на людей или животных.** При контакте с кожей сразу же подержите место контакта в течение нескольких минут под струей холодной воды. Не пытайтесь удалить клей с кожи.
- **Не вынимайте клеевой стержень из головки.** Прикосновение к горячему клею может привести к тяжелым ожогам и повредить электроинструмент.
- **Не используйте клеевой пистолет при температурах окружающей среды ниже 5 °С или выше 50 °С.**
- **Не используйте клеевой пистолет в окружении с прямым, холодным ветром.** Устройство теряет свою эффективность и энергию.
- **При длительном использовании не оказывайте чрезмерного давления на кнопку активации.** Это может сильно повредить клеевой пистолет.
- **Работы, для которых необходимо открывать корпус, разрешается проводить только авторизованным специализированным фирмам.**
- **Если возникнет обратный поток клея, немедленно прекратите работу!** Прежде чем продолжить эксплуатацию, поручите специализированной фирме очистку Вашего устройства.

Использование по назначению

Используйте устройство PGGG 10-3,7V только для склеивания дерева, картона, упаковки, кожи, керамики, стекла, ковровых покрытий, уплотнений, пластмассы, ткани, пробки и металла с помощью плавкого клея с соблюдением технических характеристик. Склеиваемые детали должны быть чистыми, сухими и обезжиренными. Мы рекомендуем использовать инструмент с оригинальными принадлежностями Trotec.

Использование не по назначению

Устройство PGGG 10-3,7V не подходит для склеивания чувствительных к высокой температуре материалов, например, мягкого ПВХ, стиропора и других видов пенопласта. Устройство PGGG 10-3,7V не подходит для обработки больших поверхностей.

Квалификация персонала

Лица, использующие данное устройство, должны:

- прочитать и понять руководство по эксплуатации, в особенности, главу Безопасность.

Средства личной безопасности



Носите защитные перчатки.

Тем самым Вы защитите свои руки от ожогов, защемлений и ссадин.

Остаточные опасности



Предупреждение об электрическом напряжении

Поражение электрическим током в результате недостаточной изоляции. Перед каждым использованием проверяйте устройство на отсутствие повреждений и надлежащее функционирование. Если будут обнаружены повреждения, не используйте больше устройство. Не используйте устройство, если оно или Ваши руки влажные или мокрые.



Предупреждение об электрическом напряжении

Работы с электрическими компонентами разрешается проводить только авторизованной специализированной фирме!



Предупреждение об электрическом напряжении

Перед проведением любых работ с устройством вынимайте вилку сетевого кабеля зарядного устройства из сетевой розетки! Вынимайте сетевой кабель из сетевой розетки, взявшись за вилку.

**Предупреждение об электрическом напряжении**

Существует опасность короткого замыкания в результате попадания в корпус жидкостей! Не погружайте устройство и принадлежности в воду. Следите за тем, чтобы в корпус не попала вода или другие жидкости.

**Предупреждение о взрывоопасных веществах**

Не подвержайте аккумулятор температурам выше 45 °C! Избегайте контакта аккумулятора с водой или огнем! Не допускайте попадания прямых солнечных лучей и влаги. Существует опасность взрыва!

**Предупреждение о горячей поверхности**

Электроинструмент после его использования может быть еще горячим. Существует опасность возгорания при прикосновении к электроинструменту.

Не прикасайтесь к электроинструменту голыми руками!
Носите защитные перчатки!

**Осторожно**

Не обрабатывайте материал, содержащий асбест. Асбест считается канцерогенным материалом.

**Осторожно**

От данного устройства могут исходить опасности, если оно используется не проинструктированными лицами, ненадлежащим образом или не по назначению! Обращайте внимание на квалификацию персонала!

**Осторожно**

Устройство – не игрушка и не должно попадать в детские руки.

**Осторожно**

Опасность задохнуться!
Не оставляйте упаковочный материал без присмотра. Он может стать опасной игрушкой для детей.

**Внимание**

Держите устройство на достаточном расстоянии от источников тепла.

Уведомление

Ненадлежащее хранение или транспортировка устройства могут привести к его повреждению. Учитывайте информацию о транспортировке и хранении устройства.

Информация об устройстве**Описание устройства**

Устройство PGGS 10-3,7V – это аккумуляторный клеевой пистолет для ремонтных и поделочных работ. Устройство подходит для склеивания дерева, пластмассы, текстильных изделий, картона, бумаги, керамики, кожи, пробки, стекла и металла.

Индикатор емкости аккумулятора показывает уровень зарядки.

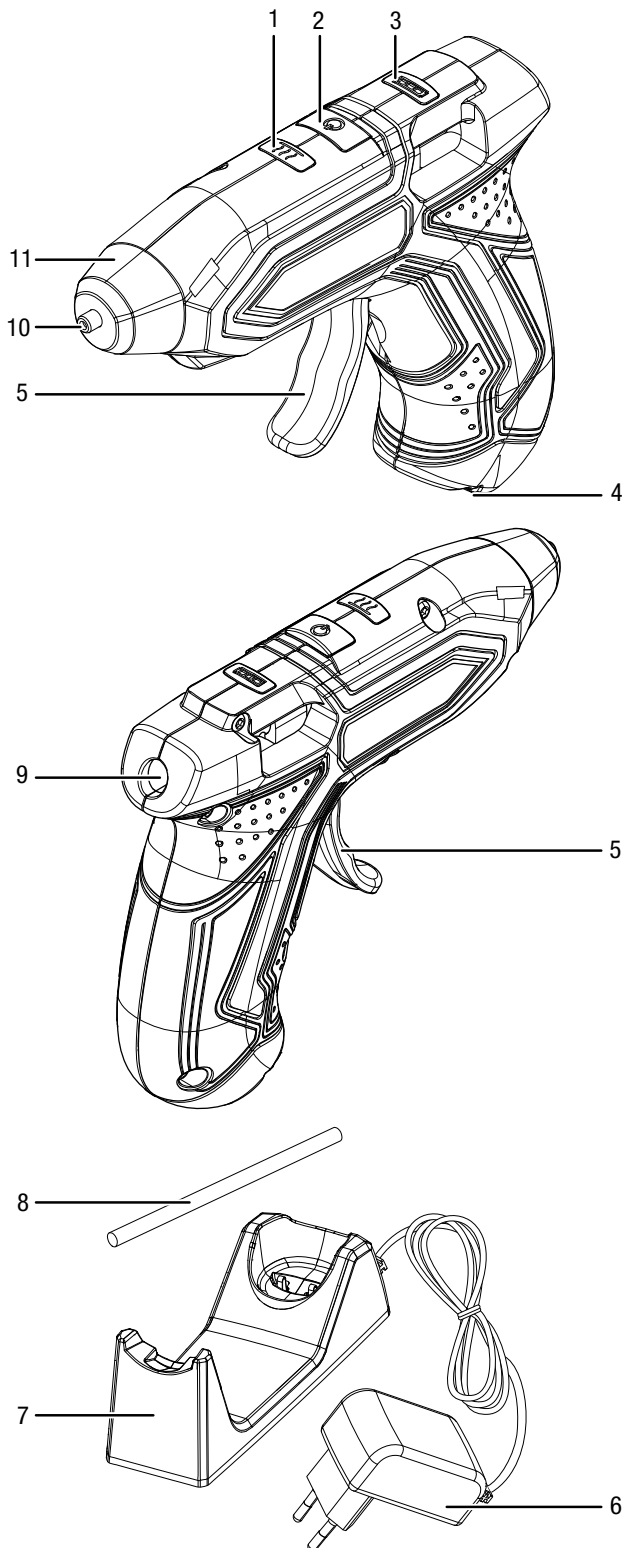
Во время перерывов в работе автоматическое выключение через 10 минут позволяет экономить электроэнергию.

С устройством можно работать в течение 30 минут. Во время перерывов в работе Вы можете вставить аккумуляторный клеевой пистолет в зарядное устройство.

Сменой цветов светодиод состояния информирует о том, что достигнута рабочая температура. Время нагрева составляет 60 секунд.

Ручка эргономичной формы и небольшой вес позволяют работать без утомления.

Иллюстрация устройства




№	Название
1	Светодиод состояния
2	Кнопка включения/выключения
3	Индикатор емкости аккумулятора
4	Соединительные контакты
5	Рычаг подачи
6	Вилка сетевого кабеля
7	Зарядное устройство / держатель
8	Клеевой стержень
9	Канал подачи
10	Головка
11	Теплозащитный кожух головки

Объем поставки

- 1 устройство PGGS 10-3,7V
- 1 зарядное устройство с держателем
- 10 клеевых стержней, длина: 140 мм, диаметр: 7 мм
- 1 руководство

Технические характеристики

Параметр	Значение
Модель	PGGS 10-3,7V
Номинальное напряжение	3,7 В ===
Температура окружающей среды при работе	от 5 °С до 50 °С
Температура окружающей среды при зарядке	от 10 °С до 40 °С
Температура плавления	170 °С
Клеевой стержень	Диаметр 7 мм
	Длина 140 мм
Время нагрева	ок. 60 с
Время работы с заряженным аккумулятором	ок. 30 мин
Вес	0,17 кг
Аккумулятор (интегрированный)	
Тип	Литий-ионный
Номинальное напряжение	3,7 В ===
Емкость	1,5 Ач
Зарядное устройство	
Номинальное напряжение на входе	100 – 240 В / 50 – 60 Гц
Номинальный ток на входе	0,2 А
Номинальное напряжение на выходе	5,5 В ===
Зарядный ток	0,6 А
Класс защиты	II / 
Длина кабеля	1,5 м

Транспортировка и хранение

Уведомление

Неадекватное хранение или транспортировка устройства могут привести к его повреждению. Учитывайте информацию о транспортировке и хранении устройства.

Транспортировка

Перед каждой транспортировкой соблюдайте следующие указания:

- Выключите устройство.
- Выньте сетевой кабель зарядного устройства из сетевой розетки, взявшись за вилку.
- Дайте устройству остыть.

На используемые литий-ионные аккумуляторы распространяются требования права, регулирующего обращение с опасными грузами.

Учитывайте следующие указания по транспортировке и доставке литий-ионных аккумуляторов:

- Пользователь может транспортировать аккумуляторы без каких-либо дополнительных условий.
- При доставке третьими лицами (например, воздушным транспортом или экспедитором) необходимо соблюдать особые требования, предъявляемые к упаковке и маркировке. В этом случае для подготовки доставляемого товара необходимо привлечь эксперта по опасным грузам.
 - Отправляйте аккумуляторы только с неповрежденным корпусом.
 - Учитывайте также возможные дополнительные национальные предписания.

Хранение

Перед каждым хранением соблюдайте следующие указания:

- Выключите устройство.
- Выньте сетевой кабель зарядного устройства из сетевой розетки, взявшись за вилку.
- Дайте устройству остыть.
- Очистите устройство, как описано в главе "Техобслуживание".
- Не храните полностью разряженные литий-ионные аккумуляторы. Хранение разряженных аккумуляторов может привести к глубокой разрядке и, тем самым, к повреждению аккумулятора.

При неиспользовании устройства соблюдайте следующие условия хранения:

- в сухом месте, защищенном от мороза и жары
- температура окружающей среды ниже 40 °С
- в защищенном от пыли и прямых солнечных лучей месте.

Ввод в эксплуатацию

Распаковка устройства

- Выньте устройство и принадлежности из упаковки.



Предупреждение об электрическом напряжении

Поражение электрическим током в результате недостаточной изоляции.

Перед каждым использованием проверяйте устройство на отсутствие повреждений и надлежащее функционирование.

Если будут обнаружены повреждения, не используйте больше устройство.

Не используйте устройство, если оно или Ваши руки влажные или мокрые.

- Проверьте объем поставки на комплектность и проследите за повреждениями.



Осторожно

Опасность задохнуться!

Не оставляйте упаковочный материал без присмотра. Он может стать опасной игрушкой для детей.

- Утилизируйте упаковочный материал в соответствии с национальным законодательством.

Зарядка аккумулятора



Внимание

Во время зарядки ручка может слегка нагреться, но это нормальное явление.

Уведомление

Неадекватная зарядка может привести к повреждению аккумулятора.

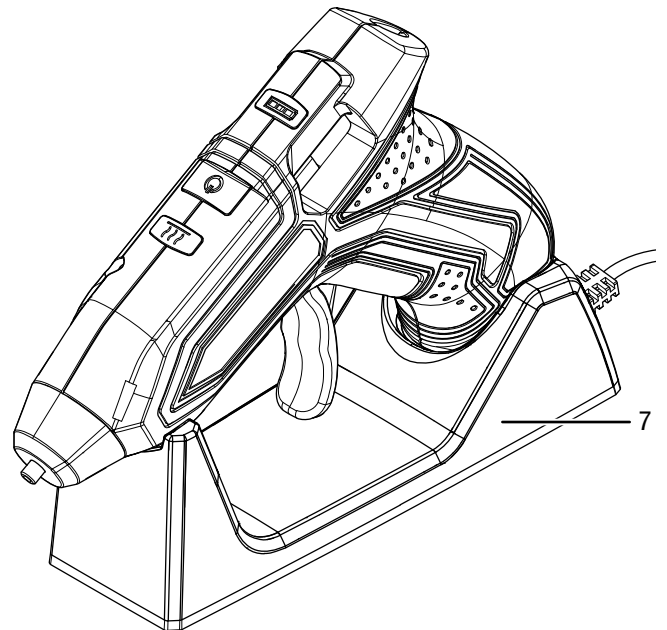
Никогда не заряжайте аккумулятор при температурах окружающей среды ниже 10 °C или выше 40 °C.

При поставке аккумулятор имеет частичную зарядку, чтобы не допустить повреждения аккумулятора в результате глубокой разрядки.

Перед первым вводом в эксплуатацию следует подзарядить аккумулятор, а также подзаряжать его при низкой мощности (индикатор емкости аккумулятора горит красным светом).

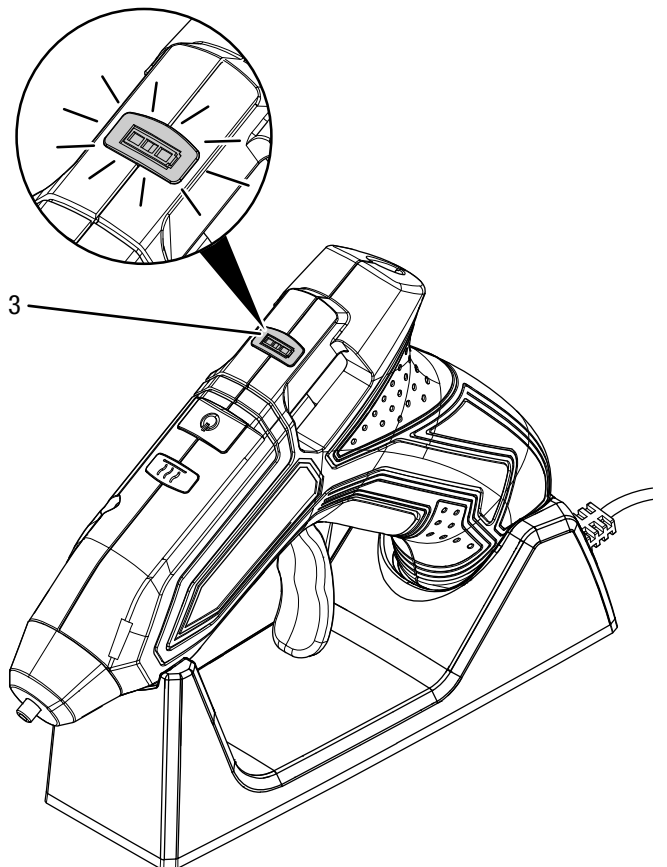
Для этого действуйте следующим образом:

1. Вставьте устройство в зарядное устройство (7).



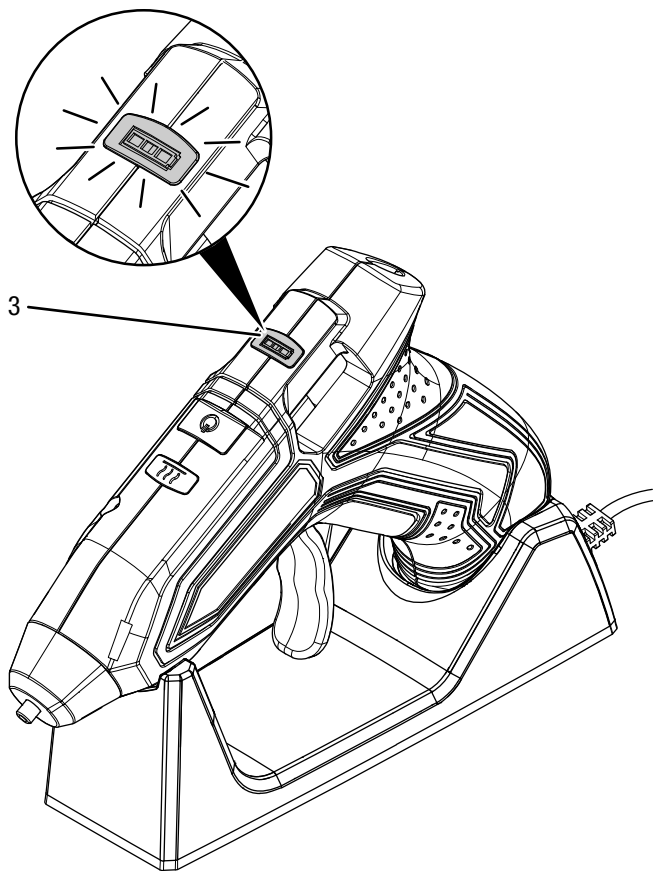
2. Вставьте вилку сетевого кабеля зарядного устройства (7) в сетевую розетку с надлежащим предохранителем.

⇒ Индикатор емкости аккумулятора (3) горит красным светом.



⇒ Время зарядки составляет ок. 3 часов.

3. Подождите, пока индикатор емкости аккумулятора (3) не загорится зеленым светом.



⇒ Аккумулятор полностью заряжен.

4. Выньте вилку сетевого кабеля зарядного устройства (7) из сетевой розетки.

5. Выньте устройство из зарядного устройства.

⇒ Устройство и зарядное устройство могут нагреться во время зарядки.

Проверка уровня зарядки аккумулятора

Уровень зарядки показывается с помощью индикатора емкости аккумулятора, как показано ниже:

Цвет светодиода	Значение
Зеленый	Аккумулятор полностью заряжен.
Красный	Аккумулятор разряжен. Подзарядите аккумулятор.

Вставка клеевого стержня

1. Вставьте клеевой стержень в канал подачи (9).

Обслуживание

Советы и указания по обращению с клеевым пистолетом

Общие сведения:

- Перед склеиванием обезжирьте металлические поверхности. Обрабатывающие машины часто оставляют остатки масла.
- Клей невозможно полностью удалить из текстильных изделий. Из-за высокой точки плавления его также невозможно удалить при стирке в режиме кипячения.
- Места склеивания могут рассоединиться во влажных условиях.
- Для различных материалов используйте специальные клеевые стержни.
- При контакте кожи с горячим клеем сразу же поддержите место контакта в течение нескольких минут под струей холодной воды.
- Склеиваемые материалы и основание, на котором Вы работаете, не должны быть воспламеняемыми и горячими.
- В случае чувствительных к высокой температуре материалов проверьте на пробной обрабатываемой детали ее пригодность

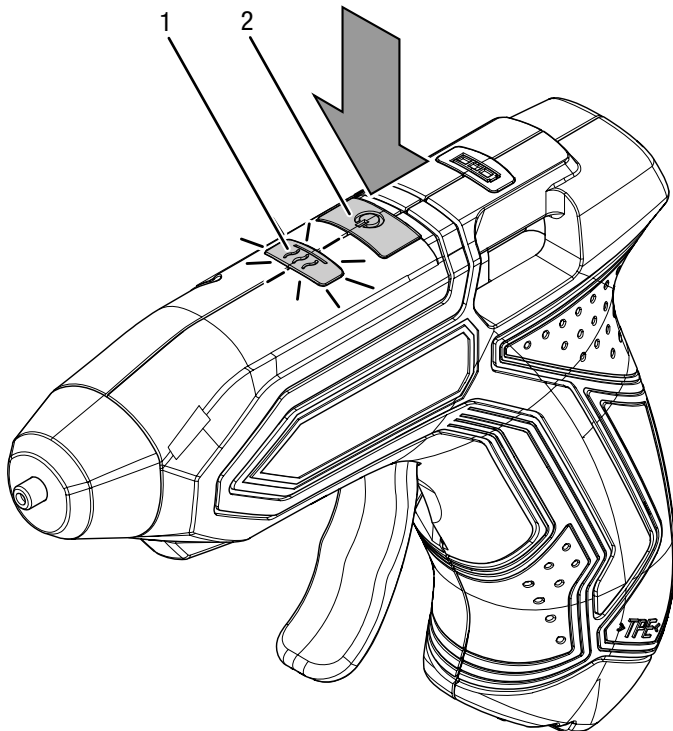
Склеивание:

- В случае гибких материалов, например, текстильных изделий, нанесите клей зигзагообразными линиями.
- Для лучшего прилипания клея нагрейте быстро остывающие материалы, например, сталь, строительным феном.
- После нанесения клея сожмите руками обрабатываемые детали. Для этого Вам не требуется зажимное приспособление.
- Вы можете использовать устройство для точечного или для шовного склеивания.
- Места склеивания можно разъединять путем нагрева.
- Остатки клея на головке можно легко удалить после охлаждения.
- Лучше всего удалять остатки клея после охлаждения острым ножом.
- Места склеивания можно покрывать краской.
- Перед склеиванием сделайте гладкие поверхности шероховатыми.

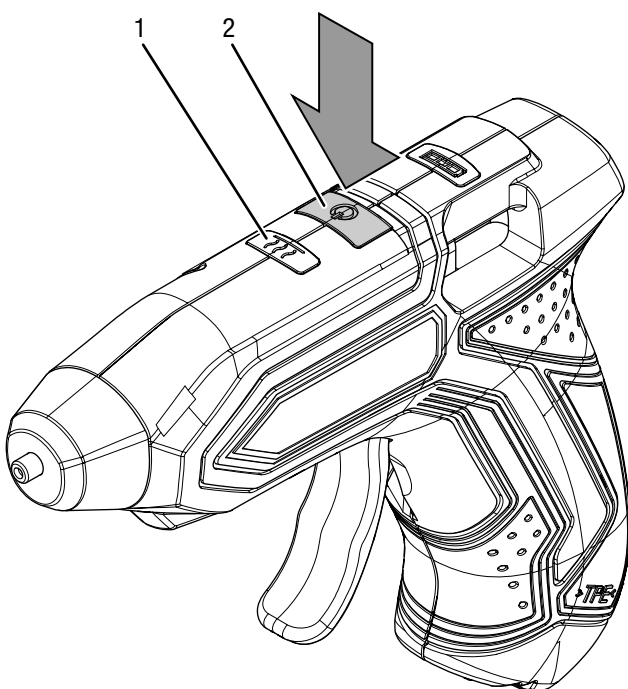
Включение и выключение устройства

Во время работы с устройством используйте средства индивидуальной защиты.

1. Нажмите кнопку включения/выключения (2), пока светодиод состояния (1) не загорится красным светом.



- ⇒ Клей нагревается.
 - ⇒ Как только устройство достигнет рабочей температуры, светодиод состояния загорается зеленым светом.
 - ⇒ Устройство готово к работе.
2. Выключите устройство, нажав кнопку включения/выключения (2), пока не погаснет светодиод состояния (1).



Автоматическое выключение

Во время перерывов в работе автоматическое выключение через 10 минут позволяет экономить электроэнергию. Включайте устройство только в том случае, если Вы его используете.

1. Включите устройство с помощью кнопки включения/выключения (2) и проверьте по светодиоду состояния или индикатору емкости аккумулятора, надо ли Вам зарядить или нагреть устройство.

Склеивание



Предупреждение о горячей поверхности



Головка после использования может быть еще горячей. Клей, выходящий из головки, может быть горячим. Существует опасность ожога. Не прикасайтесь к головке голыми руками! Носите защитные перчатки!



Информация

При продвижении клеевого стержня устройству требуется немного больше времени для нагрева, чем при первом применении. Застывшие остатки клея могут блокировать канал подачи.

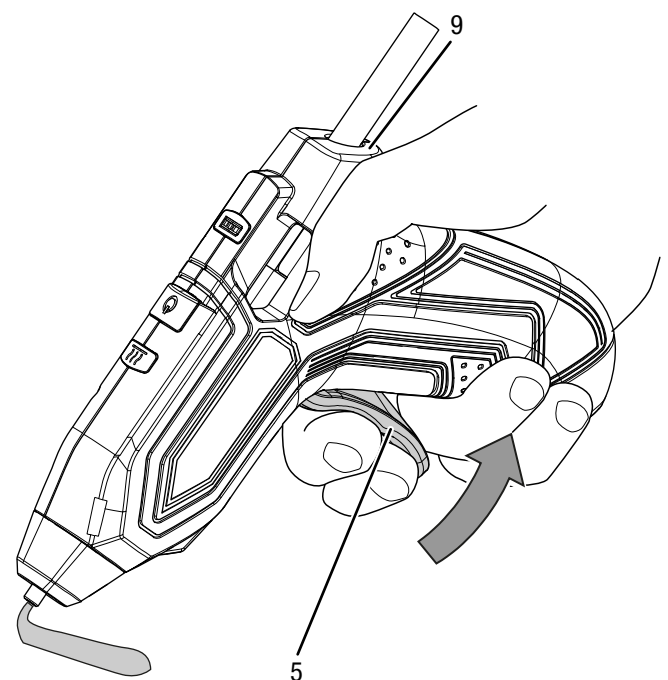


Информация

Места склеивания должны быть чистыми, сухими и обезжиренными.

Светодиод состояния горит зеленым светом.

1. Нагрейте клеевой пистолет. Вставьте подходящий для материала клеевой стержень сзади в канал подачи (9). Нажмите рычаг подачи (5), чтобы можно было регулировать поток клея для запланированной работы.



2. Нанесите клей точно или в виде линии.
3. Сразу же сожмите обе склеиваемые детали примерно на 30 секунд.
 - ⇒ Примерно через 5 минут место склеивания можно подвергать нагрузкам.
4. Во время перерывов в работе вставляйте устройство в зарядное устройство.

Вывод из эксплуатации



Предупреждение об электрическом напряжении

Не прикасайтесь к вилке сетевого кабеля влажными или мокрыми руками.

- Выключите устройство.
- Выньте сетевой кабель зарядного устройства из сетевой розетки, взявшись за вилку.
- При необходимости дайте устройству остыть.
- Очистите устройство в соответствии с главой "Техобслуживание".
- Храните устройство в соответствии с главой "Хранение".

Неисправности и неполадки

Устройство было неоднократно проверено во время производства на безупречное функционирование. Если все же возникнут неисправности, то проверьте устройство, как описано ниже.

Работы по устранению неисправностей и неполадок, для которых необходимо открывать корпус, разрешается проводить только авторизованной электротехнической фирме или компании Trotec.

При первом использовании образуются легкий дым или запах:

- Это не является неисправностью или неполадкой. Через некоторое время это явление исчезнет.

Устройство не запускается:

- Возможно, что мощность аккумулятора слишком слабая. Подзарядите аккумулятор.
- Проверьте зарядное устройство и зарядное гнездо на загрязнение. Удалите возможно имеющиеся загрязнения.
- Проверьте, подключено ли зарядное устройство. При подключенном зарядном устройстве устройство не запускается.



Информация

Подождите не менее 10 минут, прежде чем вновь включить устройство.

Аккумулятор не заряжается:

- Проверьте, правильно ли устройство соединено с зарядным устройством и правильно ли зарядное устройство подключено к электросети.
- Проверьте подключение к сети.
- Проверьте сетевой кабель и вилку сетевого кабеля на повреждения.
- Проверьте установленный пользователем сетевой предохранитель.
- Проверьте зарядное устройство на повреждения. В случае повреждения зарядного устройства не используйте его дальше. Обратитесь в сервисную службу Trotec.
- Проверьте разъем для зарядного устройства на загрязнение. Удалите возможно имеющиеся загрязнения.
- Возможно, что аккумулятор неисправен. Обратитесь в сервисную службу Trotec.

Клеевой стержень не транспортируется:

- Возможно, что клеевой стержень израсходован или слишком короткий. Вставьте новый клеевой стержень. Используйте только подходящие принадлежности / подходящие клеевые стержни в соответствии с техническими характеристиками.
- Возможно, что диаметр клеевого стержня слишком большой или слишком маленький. Используйте только подходящие принадлежности / подходящие клеевые стержни в соответствии с техническими характеристиками.

Клеевой стержень выпадает из устройства:

- Диаметр клеевого стержня слишком маленький. Используйте только подходящие принадлежности / подходящие клеевые стержни в соответствии с техническими характеристиками.

Жидкий клей выходит из канала подачи:

- Диаметр клеевого стержня слишком маленький и/или температура плавления клеевого стержня слишком маленькая. Используйте только подходящие принадлежности / подходящие клеевые стержни в соответствии с техническими характеристиками.

Клей выходит неравномерно:

- Возможно, что устройство не достигло температуры плавления. Дайте устройству полностью нагреться.
- Медленно и равномерно нажмите на рычаг подачи.

Место склеивания схватывается только с одной стороны:

- Возможно, что клеевой стержень охладился, прежде чем Вы сжали обрабатываемые детали. Сразу же сожмите склеиваемые детали. Нагрейте быстро остывающие материалы строительным феном. При необходимости нанесите клей точечно.

Клей отходит после охлаждения:

- Возможно, что поверхности жирные, гладкие или пыльные. Необходимо обезжирить поверхности, сделать их шероховатыми или очистить.
- Возможно, что материал не подходит для склеивания с помощью плавкого клея. Используйте специальные клеевые стержни.

Приклеенные подошвы обуви отходят:

- Кожа разбухает от влаги. Используйте специальные клеевые стержни.

Образуются остатки клея ("нити"):

- Вы удерживаете рычаг подачи нажатым при завершении склеивания. Своевременно отпускайте рычаг подачи.
- Соскребите клей с головки при отведении ее от обрабатываемой детали.

Обрабатываемая деталь плавится:

- Обрабатываемая деталь состоит из чувствительных к высокой температуре материалов, например, стиропора, и не подходит для склеивания с помощью плавкого клея. Используйте специальные клеевые стержни.

При склеивании Вы получаете ожоги пальцев:

- Возможно, что клей пробивает бумагу или текстильные изделия. При работе с клеевым пистолетом надевайте защитные перчатки. При необходимости используйте жаростойкое основание, например, из силикона.
- Обрабатываемая деталь состоит из металла и нагревается. При работе с клеевым пистолетом надевайте защитные перчатки.

Уведомление

Подождите не менее 3 минут после проведения всех работ по техобслуживанию и ремонту. Только после этого вновь включайте устройство.

После проведения проверок устройство не работает правильно?

Обратитесь в сервисную службу. При необходимости сдайте устройство на ремонт авторизованной электротехнической фирме или компании Trotec.

Техобслуживание

Работы перед началом техобслуживания



Предупреждение об электрическом напряжении
Не прикасайтесь к вилке сетевого кабеля зарядного устройства влажными или мокрыми руками.

- Выключите устройство.
- Выньте сетевой кабель зарядного устройства из сетевой розетки, взявшись за вилку.
- Дайте устройству полностью остыть.



Предупреждение об электрическом напряжении
Работы по техобслуживанию, для которых необходимо открывать корпус, разрешается проводить только авторизованным специализированным фирмам или компании Trotec.

Указания по техобслуживанию

Внутри шуруповерта нет деталей, которые подлежат техобслуживанию или смазке пользователем.

Чистка

Перед каждым использованием и после каждого использования необходимо чистить устройство.

Уведомление

После чистки смазывать устройство не надо.



Предупреждение об электрическом напряжении
Существует опасность короткого замыкания в результате попадания в корпус жидкостей! Не погружайте устройство и принадлежности в воду. Следите за тем, чтобы в корпус не попала вода или другие жидкости.

- Очищайте устройство увлажненной, мягкой, неворсящейся салфеткой. Следите за тем, чтобы в корпус не попала влага. Следите за тем, чтобы не возникало контакта влаги с электрическими компонентами. Не используйте для смачивания салфетки агрессивные чистящие средства, например, чистящий спрей, растворители, спиртосодержащие и абразивные чистящие средства.
- Высушите устройство мягкой, неворсящейся салфеткой.
- Поддерживайте контакты на устройстве и зарядном устройстве в чистом состоянии.

Утилизация



Символ зачеркнутого мусорного ведра на отслужившем свой срок электрическом и электронном устройстве говорит о том, что по окончании его срока службы его нельзя выбрасывать в бытовой мусор. Для бесплатного возврата вблизи Вас в распоряжении имеются контейнеры для отслуживших свой срок электрических и электронных устройств. Адреса Вы можете получить в Вашем городском или коммунальном управлении. Вы можете также на нашем веб-сайте www.trotec24.com получить информацию о других созданных нами возможностях возврата.

В результате раздельного сбора отслуживших свой срок электрических и электронных устройств должны быть достигнуты повторное использование, утилизация материалов и другие формы утилизации отслуживших свой срок устройств, а также предотвращены негативные последствия при утилизации возможно содержащихся в устройствах опасных материалов на окружающую среду и здоровье людей.

Вы отвечаете за удаление личных данных, возможно имеющихся на отслуживших свой срок устройствах.



Li-Ion

Батарейки и аккумуляторы не выбрасываются в бытовой мусор, а в Европейском Союзе – согласно Директиве 2006/66/EG ЕВРОПЕЙСКОГО ПАРЛАМЕНТА И СОВЕТА от 06 сентября 2006 года по батарейкам и аккумуляторам – подвергаются квалифицированной утилизации. Просим утилизировать батарейки и аккумуляторы в соответствии с законодательными положениями.

Trotec GmbH & Co. KG

Grebener Str. 7
D-52525 Heinsberg

☎ +49 2452 962-400

☎ +49 2452 962-200

info@trotec.com

www.trotec.com