

RU

ПЕРЕВОД ОРИГИНАЛА
РУКОВОДСТВА ПО
ЭКСПЛУАТАЦИИ
АККУМУЛЯТОРНАЯ
ЭКСЦЕНТРИКОВАЯ
ШЛИФОВАЛЬНАЯ МАШИНКА



Оглавление

Указания для руководства по эксплуатации..... 2

Безопасность..... 3

Информация об устройстве 10

Транспортировка и хранение..... 12

Ввод в эксплуатацию 12

Обслуживание 16

Доказываемые принадлежности 18

Неисправности и неполадки 18


Техобслуживание 19


Утилизация..... 21


Декларация о соответствии 21


Указания для руководства по эксплуатации


Символы

 **Предупреждение об электрическом напряжении**
Этот символ указывает на то, что за счет электрического напряжения существуют опасности для жизни и здоровья людей.

 **Предупреждение о взрывоопасных веществах**
Этот символ указывает на то, что за счет взрывоопасных материалов существуют опасности для жизни и здоровья людей.

 **Предупреждение о горячей поверхности**
Этот символ указывает на то, что за счет горячих поверхностей существуют опасности для жизни и здоровья людей.

 **Предупреждение**
Сигнальное слово обозначает опасность со средней степенью риска, которая, если не предотвратить ее, может привести к смерти или тяжелой травме.

 **Осторожно**
Сигнальное слово обозначает опасность со средней степенью риска, которая, если не предотвратить ее, может привести к незначительной или умеренной травме.

Указание

Сигнальное слово указывает на важную информацию (например, на материальный ущерб), но не на опасности.



Информация

Указания с этим символом помогут Вам быстро и надежно выполнять соответствующие работы.



Соблюдать руководство

Указания с этим символом указывают Вам на то, что необходимо соблюдать руководство по эксплуатации.



Носить средства защиты органов слуха

Указания с этим символом указывают Вам на то, что необходимо использовать средства защиты органов слуха.



Надевать защитные очки

Указания с этим символом указывают Вам на то, что необходимо использовать средства защиты глаз.



Носить защитную маску

Указания с этим символом указывают Вам на то, что необходимо использовать защитную маску.



Носите защитную одежду

Указания с этим символом указывают Вам на то, что необходимо носить защитную одежду.



Надевать перчатки

Указания с этим символом указывают Вам на то, что необходимо носить защитные перчатки.

Актуальную редакцию руководства по эксплуатации Вы можете скачать по следующей ссылке:



PESS 10-20V



<https://hub.trotec.com/?id=46068>

Безопасность

Общие указания по безопасности для электроинструментов



Предупреждение

Прочитайте все указания по безопасности, инструкции, иллюстрации и технические данные, которые прилагаются к данному электроинструменту.

Несоблюдение приведенных ниже указаний по безопасности и инструкций может привести к поражению электрическим током, пожару и/или тяжелым травмам.

Сохраняйте все указания по безопасности и инструкции на будущее.

Используемое в указаниях по безопасности понятие "Электроинструмент" касается работающих от сети электроинструментов (с сетевым проводом) или работающих от аккумуляторов электроинструментов (без сетевого провода).



Общие указания по безопасности для электроинструментов – безопасность на рабочем месте

- **Поддерживайте Вашу рабочую зону в чистоте и хорошо освещенной.** Беспорядок или неосвещенные рабочие зоны могут привести к несчастным случаям.
- **Не работайте с электроинструментом во взрывоопасном окружении, в котором находятся воспламеняющиеся жидкости, газы или пыль.** Электроинструменты создают искры, за счет которых могут воспламениться пыль или пары.
- **Во время использования электроинструмента не допускайте нахождения в его близости детей или других людей.** Если Вы будете отвлечены, то Вы можете потерять контроль над электроинструментом.



Общие указания по безопасности для электроинструментов – электрическая безопасность

- **Соединительная вилка должна подходить к розетке. Ни в коем случае нельзя изменять вилку. Вместе с электроинструментами с защитным заземлением не используйте переходные вилки.** Не измененные вилки и подходящие розетки снижают риск поражения электрическим током.
- **Не допускайте контакта тела с заземленными поверхностями, например, трубами, обогревателями, плитами и холодильниками.** Существует повышенный риск поражения электрическим током, если Ваше тело заземлено.

- **Не допускайте попадания на электроинструменты дождя или влаги.** Попадание воды в электроинструмент повышает риск поражения электрическим током.
- **Не используйте соединительный провод не по назначению для ношения и подвешивания электроинструмента, а также для извлечения вилки из розетки. Держите соединительный провод вдали от жары, масла, острых кромок или подвижных частей.** Поврежденные или запутанные соединительные провода повышают риск поражения электрическим током.
- **Если Вы работаете с электроинструментом на открытом воздухе, то используйте только удлинительные провода, подходящие также для использования вне помещений.** Использование удлинительного провода, подходящего для работы вне помещений, снижает риск поражения электрическим током.
- **Если невозможно предотвратить эксплуатацию электроинструмента во влажном окружении, то используйте устройство защитного отключения.** Использование устройства защитного отключения снижает риск поражения электрическим током.



Общие указания по безопасности для электроинструментов – безопасность людей

- **Будьте внимательны, следите за тем, что Вы делаете, и разумно работайте с электроинструментом. Не используйте электроинструмент, если Вы устали или находитесь под воздействием наркотиков, алкоголя или медикаментов.** Мгновение невнимательности при обращении с электроинструментом может привести к серьезным травмам.
- **Носите средства индивидуальной защиты и всегда надевайте защитные очки.** Ношение средств индивидуальной защиты, например, респиратора, нескользящей защитной обуви, защитного шлема или средств защиты органов слуха, в зависимости от вида и случая применения электроинструмента, снижает риск получения травм.

- **Не допускайте случайного ввода в эксплуатацию. Убедитесь в том, что электроинструмент выключен, прежде чем подключать его к электропитанию и/или аккумулятору, поднимать или переносить его.** Если при переноске электроинструмента Вы будете держать палец на выключателе или будете подключать включенный электроинструмент к электропитанию, то это может привести к несчастным случаям.
- **Удалите настроечные инструменты или гаечные ключи, прежде чем вновь включать электроинструмент.** Инструмент или ключ, находящийся во вращающейся части электроинструмента, может привести к травмам.
- **Не допускайте ненормального положения тела. Обеспечьте стабильность положения и всегда удерживайте равновесие.** Благодаря этому Вы можете лучше контролировать электроинструмент в неожиданных ситуациях.
- **Носите подходящую одежду. Не носите широкую одежду или украшения. Держите волосы и одежду вдали от подвижных частей.** Свободная одежда, украшения или длинные волосы могут быть захвачены вращающимися частями.
- **Если устанавливаются устройства отсасывания и сбора пыли, то они должны быть подключены и правильно использоваться.** Использование пылеотсасывающего приспособления может снизить опасности, возникающие за счет пыли.
- **Не питайте иллюзий по поводу безопасности и не уклоняйтесь от правил техники безопасности при обращении с электроинструментами, даже если вы после многократного обращения хорошо знакомы с ними.** Невнимательное обращение в считанные доли секунды может привести к травмам.
- **Вытяните вилку из розетки и/или удалите съемный аккумулятор, прежде чем провести настройки устройства, заменить электроинструмент или отложить его в сторону.** Эта мера предосторожности предотвратит случайный запуск электроинструмента.
- **Храните неиспользуемые электроинструменты вне досягаемости для детей. Не позволяйте использовать электроинструмент лицам, которые не знакомы с ним или не прочитали эти инструкции.** Электроинструменты опасны, если они используются неопытными лицами.
- **Тщательно ухаживайте за электроинструментами и вставным инструментом. Проверяйте, безупречно ли функционируют вращающиеся части, не поломаны и не повреждены ли части, не нарушены ли функции электроинструмента. Перед применением электроинструмента поручите ремонт поврежденных частей.** Причиной многих несчастных случаев являются плохо ухоженные электроинструменты.
- **Поддерживайте режущие инструменты в остром и чистом состоянии.** Тщательно ухоженные режущие инструменты с острыми режущими кромками меньше заедают и легче направляются.
- **Используйте электроинструмент, принадлежности, вставной инструмент, вставные инструменты и т.д. в соответствии с данными инструкциями. Учитывайте при этом рабочие условия и проводимые работы.** Использование электроинструментов для других случаев, нежели для предусмотренных, может привести к опасным ситуациям.
- **Поддерживайте ручки и поверхности захвата в сухом и чистом состоянии и не допускайте попадания на них масла и жира.** Скользкие ручки и поверхности захвата не обеспечивают надежной работы с электроинструментом и контроля за ним в непредвиденных ситуациях.



Общие указания по безопасности для электроинструментов – использование электроинструмента и обращение с ним

- **Не перегружайте электроинструмент. Используйте для Вашей работы предназначенный для этого электроинструмент.** С подходящим электроинструментом Вы будете лучше и безопаснее работать в указанном диапазоне мощности.
- **Не используйте электроинструмент с неисправным выключателем.** Электроинструмент, который невозможно включить или выключить, опасен и должен быть отремонтирован.



Общие указания по безопасности для электроинструментов – использование аккумуляторного инструмента и обращение с ним

- **Заряжайте аккумуляторы только с помощью зарядных устройств, рекомендуемых изготовителем.** Из-за зарядного устройства, подходящего для определенного вида аккумуляторов, существует опасность пожара, если оно используется с другими аккумуляторами.

- **Используйте в электроинструментах только предусмотренные для этого аккумуляторы.** Использование других аккумуляторов может привести к травмам и опасности пожара.
- **Держите неиспользуемый аккумулятор вдали от скрепок, монет, ключей, гвоздей, винтов или других мелких металлических предметов, которые могли бы вызвать перемыкание контактов.** Короткое замыкание между контактами аккумулятора может вызвать ожоги или возгорание.
- **При неправильном использовании из аккумулятора может вытекать жидкость. Не допускайте контакта с ней. При случайном контакте смыть водой. Если жидкость попадет в глаза, дополнительно обратитесь за помощью к врачу.** Вытекающая из аккумулятора жидкость может привести к раздражениям кожи или ожогам.
- **Не используйте поврежденные или видоизмененные аккумуляторы.** Поврежденные или видоизмененные аккумуляторы могут вести себя непредсказуемо и могут привести к пожару, взрыву или травмам.
- **Не подвергайте аккумулятор воздействию огня или слишком высокой температуры.** Огонь или температуры выше 130 °C могут привести к взрыву.
- **Следуйте всем инструкциям по зарядке и ни в коем случае не заряжайте аккумулятор или аккумуляторный инструмент в диапазоне температур, отличающемся от указанного в руководстве по эксплуатации.** Неправильная зарядка или зарядка вне допустимого диапазона температур может привести повреждению аккумулятора и опасности пожара.

- **Никогда не вставляйте в зарядное устройство не заряжаемые повторно батарейки.** Из-за того, что зарядное устройство подходит для определенного вида аккумуляторов, существует опасность пожара и взрыва, если оно используется с другими аккумуляторами или не заряжаемыми повторно батарейками.
- С помощью зарядного устройства "Multiflex 20 - 2.0 AC" заряжайте только литий-ионный аккумулятор "Multiflex 20 - 2.0 DC" емкостью 2.0 Ач (5 аккумуляторных элементов). Напряжение аккумулятора должно подходить для зарядного напряжения.



Общие указания по безопасности для электроинструментов – сервисное обслуживание

- **Поручайте ремонт Вашего электроинструмента только квалифицированным специалистам и только с использованием оригинальных запчастей.** Тем самым обеспечивается поддержание безопасности электроинструмента.
- **Ни в коем случае не проводите техобслуживание поврежденных аккумуляторов.** Все работы по техобслуживанию аккумуляторов должны проводиться изготовителем или уполномоченными сервисными центрами.




Дополнительные указания по безопасности для аккумуляторной эксцентриковой шлифовальной машинки

- **Используйте электроинструмент только для сухого шлифования.** Попадание воды в электрическое устройство повышает риск поражения электрическим током.
- **Следите за тем, чтобы для людей не было опасности из-за разлетающихся искр. Удалите горючие материалы из Вашего окружения.** При шлифовании металла образуются искры.
- **Внимание! Опасность пожара! Избегайте перегрева шлифуемой детали и шлифовальной машинки. Перед перерывами в работе всегда опорожняйте пылесборник.** Шлифовальная пыль в мешочном пылесборнике, микрофилт্রে, бумажном мешке (или в фильтровальном мешке или в фильтре пылесоса) при неблагоприятных условиях, например, при образовании искр во время шлифования металлов, может самостоятельно загореться. Особая опасность существует в том случае, если шлифовальная пыль смешивается с остатками краски, полиуретана или другими химическими веществами, а шлифуемая деталь после длительной работы становится горячей.



Общие указания по безопасности для электроинструментов – использование зарядного устройства и обращение с ним

- **Данное зарядное устройство разрешается использовать детям в возрасте от 8 лет, а также лицам с ограниченными физическими, сенсорными и умственными способностями или недостающими опытом и знаниями, если они находятся под контролем или были проинструктированы по безопасному использованию устройства и понимают связанные с этим опасности. Детям запрещается играть с устройством.** Очистку и техобслуживание не разрешается проводить детям без контроля.

- **Регулярно очищайте вентиляционные щели Вашего электроинструмента.** Вентилятор двигателя засасывает пыль в корпус, а большое скопление металлической пыли может вызвать возникновение электрических опасностей.
 - **При работе крепко держите электроинструмент обеими руками.** Обеспечьте стабильное положение. Электроинструмент надежно направляется обеими руками.
 - **Никогда не откладывайте электроинструмент, пока вставной инструмент полностью не остановится.** Вращающийся вставной инструмент может соприкоснуться с поверхностью, на которую он кладется, в результате чего Вы потеряете контроль над электроинструментом.
 - **Фиксируйте обрабатываемую деталь.** Закрепленная в зажимном приспособлении или в тисках обрабатываемая деталь удерживается надежнее, чем Вашей рукой.
 - **Не используйте принадлежности, которые не предусмотрены и не рекомендованы специально для этого электроинструмента.** Только то, что Вы можете закрепить принадлежности на Вашем электроинструменте, не гарантирует надежного использования.
 - **Носите средства индивидуальной защиты. В зависимости от случая применения используйте полнолицевую защитную маску, средства защиты глаз или защитные очки. Насколько это необходимо, носите респиратор, средства защиты органов слуха, защитные перчатки или специальный фартук, защищающие от небольших частиц материала, образующихся при шлифовании.** Глаза должны быть защищены от разлетающихся посторонних предметов, возникающих в различных случаях применения. Респиратор должен фильтровать образующуюся при использовании пыль. Если Вы длительное время подвергаетесь воздействию громкого шума, то это может привести к потере слуха.
 - **Не переносите инструмент, если он работает.** В результате случайного контакта с вращающимся вставным инструментом Ваша одежда может быть затянута и вставной инструмент может войти в Ваше тело.
 - **Держите электроинструмент за изолированные поверхности, т.к. шлифующая поверхность может попасть на соединительный провод.** Повреждение находящегося под напряжением провода может привести к подаче напряжения на металлические части устройства и к поражению электрическим током.
 - **Ни в коем случае не опирайтесь руками рядом с или перед устройством и обрабатываемой поверхностью.** При соскальзывании инструмента существует опасность травмирования.
-  **Дополнительные указания по безопасности для шлифования наждачной бумагой**
- **Не используйте устройство вблизи горючих материалов.** Искры могут воспламенить эти материалы.
 - **Не используйте изношенные, надорванные или слишком загрязненные шлифовальные листы.** Поврежденные шлифовальные листы могут порваться, выскочить и нанести травмы.
 - **При обработке древесины и, особенно, материалов, при работах с которыми образуется опасная для здоровья пыль, подключайте электроинструмент к подходящему внешнему пылеотсасывающему приспособлению.**
 - **Всегда подводите электроинструмент к обрабатываемой детали включенным. После обработки приподнимите электроинструмент от обрабатываемой детали и только после этого выключите его.**
 - **При работе с электроинструментом, имеющим пылесборник или соединенным с помощью пылеотсасывающего приспособления с пылесосом, существует опасность пожара!** При неблагоприятных условиях, например, при образовании искр во время шлифования металла или остатков металла в дереве, древесная пыль в пылесборнике (или в пылесборном мешке пылесоса) может самовоспламениться. Это может произойти особенно в том случае, если древесная пыль смешивается с остатками краски или другими химическими веществами, а шлифуемая деталь после длительной работы становится горячей. Поэтому обязательно избегайте перенагрева обрабатываемой детали и электроинструмента и перед перерывами в работе всегда опорожняйте пылесборник или пылесборный мешок пылесоса.
 - **При шлифовании металлов не используйте пылеотсасывающее приспособление.**
 - **Обеспечьте достаточную вентиляцию.**
 - **Не используйте шлифовальные листы из абразивной шкурки слишком большого размера, а придерживайтесь данных производителя, касающихся размера листа.** Шлифовальные листы из абразивной шкурки, выступающие за шлифовальную тарелку, могут привести к травмам, а также к блокировке и разрыванию листов или к отдаче.

Использование по назначению

Используйте устройство PESS 10-20V только для сухого шлифования дерева, пластмассы, металла и лакированных поверхностей с соблюдением технических характеристик.

Устройство разрешается использовать только для сухого шлифования.

Мы рекомендуем использовать инструмент с оригинальными принадлежностями Trotec.

Предвидимое неправильное использование

Устройство не предназначено для обработки влажных материалов и для полирования.

Использование, выходящее за рамки описанного в главе "Использование по назначению", считается разумно предвидимым неправильным использованием.

Квалификация персонала

Лица, использующие данное устройство, должны:

- прочитать и понять руководство по эксплуатации, в особенности, главу "Безопасность".

Предупреждающие знаки и таблички на аккумуляторе и зарядном устройстве

Указание

Не удаляйте с устройства предупреждающие знаки, наклейки или этикетки. Поддерживайте все предупреждающие знаки, наклейки и этикетки в читаемом состоянии.

На аккумуляторе размещены следующие предупреждающие знаки и таблички:



Предупреждение об опасности взрыва!

Эти символы указывают Вам на следующее:

Не подвергайте аккумулятор воздействию огня или слишком высокой температуры. Избегайте контакта аккумулятора с водой или огнем! Не допускайте попадания прямых солнечных лучей и влаги. Существует опасность взрыва!



Никогда не заряжайте аккумулятор при температурах окружающей среды ниже 10 °C или выше 45 °C. Неправильная зарядка или зарядка вне допустимого диапазона температур может привести к повреждению аккумулятора и опасности пожара.



Следите за правильной утилизацией аккумулятора!

Этот символ указывает Вам на следующее:

Следите за правильной утилизацией аккумулятора и ни в коем случае не выбрасывайте его в сточные воды или в общественные водоемы.

Аккумулятор содержит раздражающие, едкие и ядовитые материалы, представляющие собой значительный риск для людей и окружающей среды.

На зарядном устройстве размещены следующие предупреждающие знаки и таблички:



Этот символ указывает Вам на следующее:

Перед зарядкой аккумулятора прочитайте инструкцию или руководство по эксплуатации.



Этот символ указывает Вам на следующее:

Используйте зарядное устройство для зарядки аккумулятора только в сухих внутренних помещениях, но не снаружи.

Средства личной безопасности



Носите средства защиты органов слуха.

Воздействие шума может привести к потере слуха.



Носите защитные очки.

Тем самым Вы защитите свои глаза от откалывающихся, падающих и разлетающихся частей, которые могут вызвать травмы.



Надевайте защитную маску.

Тем самым Вы защитите себя от вдыхания вредной для здоровья пыли, которая может возникнуть при обработке.



Носите защитные перчатки.

Тем самым Вы защитите свои руки от ожогов, защемлений и ссадин.



Носите плотно прилегающую защитную одежду.

Тем самым Вы защитите себя от опасности затягивания одежды вращающимися частями.

Остаточные опасности



Предупреждение об электрическом напряжении

Поражение электрическим током в результате недостаточной изоляции.

Перед каждым использованием проверяйте устройство на отсутствие повреждений и надлежащее функционирование.

Если будут обнаружены повреждения, не используйте больше устройство.

Не используйте устройство, если оно или Ваши руки влажные или мокрые.



Предупреждение об электрическом напряжении

Работы с электрическими компонентами разрешается проводить только авторизованной специализированной фирме!



Предупреждение об электрическом напряжении

Существует опасность короткого замыкания в результате попадания в корпус жидкостей!

Не погружайте устройство и принадлежности в воду. Следите за тем, чтобы в корпус не попала вода или другие жидкости.



Предупреждение о взрывоопасных веществах

Не подвергайте аккумулятор температурам выше 45 °C! Избегайте контакта аккумулятора с водой или огнем! Не допускайте попадания прямых солнечных лучей и влаги. Существует опасность взрыва!



Предупреждение о взрывоопасных веществах

Мелкая пыль, образующая при шлифовании, легковоспламенима. Существует опасность пожара и взрыва!

Для сбора образующейся пыли используйте пылесборник или пылеотсасывающее приспособление.

Перед перерывами в работе опорожняйте пылесборник.



Предупреждение о взрывоопасных веществах

Древесная пыль в пылесборнике может самостоятельно воспламениться от образующихся искр. При шлифовании металлов не используйте пылеотсасывающее приспособление!

Древесная пыль может смешаться с остатками краски или другими химическими веществами. Существует опасность пожара и взрыва!

Избегайте перегрева обрабатываемой детали и устройства.

Регулярно опорожняйте пылесборник или пылесборный мешок пылесоса.



Предупреждение о горячей поверхности

Электроинструмент после его использования может быть еще горячим. Существует опасность возгорания при прикосновении к электроинструменту.

Не прикасайтесь к электроинструменту голыми руками!

Носите защитные перчатки!



Предупреждение о горячей поверхности

Обрабатываемая деталь при шлифовании становится горячей. Существует опасность ожога. Не прикасайтесь к обрабатываемой детали в месте обработки! Дайте ей остыть.

Носите защитные перчатки!



Предупреждение

Ядовитая пыль!



Образующаяся во время обработки вредная / ядовитая пыль представляет опасность для здоровья обслуживающего персонала или находящихся вблизи людей.

Надевайте защитные очки и респиратор!



Предупреждение

Не обрабатывайте материал, содержащий асбест. Асбест считается канцерогенным материалом.



Предупреждение

Опасность получения травм разлетающимися деталями.

Используйте мешочный пыле- или стружкосборник или пылеотсасывающее приспособление.

**Предупреждение**

От данного устройства могут исходить опасности, если оно используется не проинструктированными лицами, ненадлежащим образом или не по назначению! Обращайте внимание на квалификацию персонала!

**Предупреждение**

Устройство – не игрушка и не должно попадать в детские руки.

**Предупреждение**

Опасность задохнуться!
Не оставляйте упаковочный материал без присмотра. Он может стать опасной игрушкой для детей.

**Осторожно**

Вибрация может причинить вред здоровью, если использовать устройство длительное время или неправильно обращаться с ним или не проводить надлежащего техобслуживания.

**Осторожно**

Держите устройство на достаточном расстоянии от источников тепла.

Указание

Ненадлежащие хранение или транспортировка устройства могут привести к его повреждению. Учитывайте информацию о транспортировке и хранении устройства.

Поведение в экстренном случае / функция аварийного останова

Аварийный останов:

При вытягивании аккумулятора работа устройства сразу же прекращается. Для того чтобы предохранить устройство от случайного повторного включения, оставьте аккумулятор вынутым.

Поведение в экстренном случае:

1. Выключите устройство.
2. В экстренном случае выньте аккумулятор из устройства: Удерживая кнопку разблокировки аккумулятора, вытяните аккумулятор из устройства, как описано в главе "Извлечение аккумулятора".
3. Не вставляйте аккумулятор обратно, если устройство повреждено.

Информация об устройстве

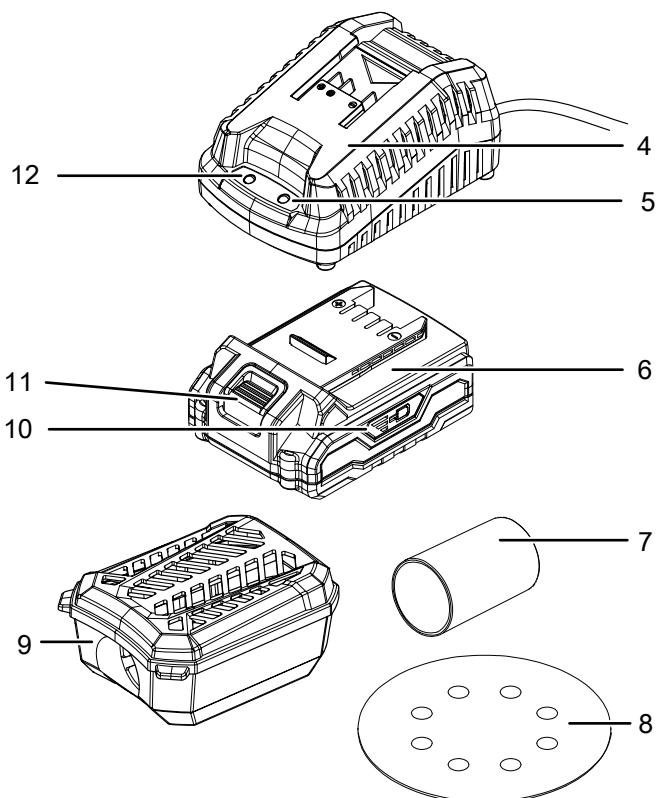
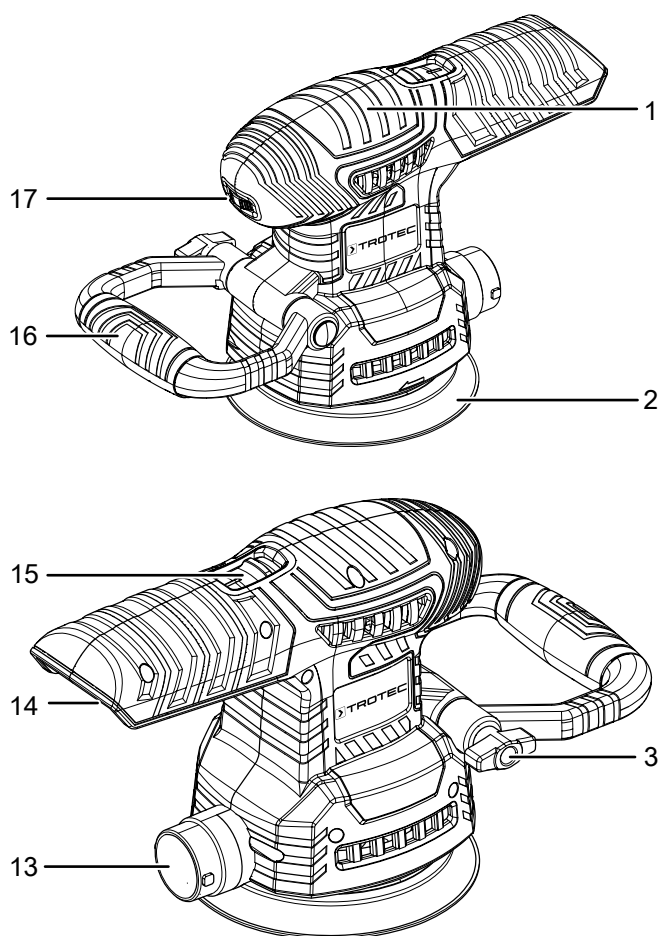
Описание устройства

Устройство PE55 10-20V – это аккумуляторная эксцентриковая шлифовальная машинка для сухого шлифования и идеально подходит для шлифования дерева, пластмассы, металла, шпатлевочной массы и красок на больших поверхностях.

Для работы в соответствии с обрабатываемым материалом с помощью колесика можно выбирать номинальную частоту вибрации от 6.000 до 24.000 мин⁻¹ с помощью 6 ступеней. Для удобной работы без усталости устройство снабжено выключателем непрерывного режима и дополнительной ручкой, регулируемой в шести положениях. Система крепления без инструмента на "липучке" позволяет без труда заменять шлифовальные листы. Пылесборник с интегрированным фильтром и адаптер для внешнего пылеотсасывающего приспособления обеспечивают чистоту во время работы.

Аккумулятор имеет собственный индикатор емкости, с помощью которого можно узнать уровень зарядки, не подключая аккумулятор к устройству.

Иллюстрация устройства



№	Название
1	Ручка
2	Эксцентриковая шлифовальная тарелка
3	Барашковая гайка
4	Быстрозарядное устройство
5	Красный светодиод аккумулятора (зарядка аккумулятора)
6	Аккумулятор
7	Адаптер для внешнего пылеотсасывающего приспособления
8	Шлифовальный лист
9	Пылесборник с фильтром
10	Индикатор емкости аккумулятора
11	Кнопка разблокировки
12	Зеленый светодиод аккумулятора (быстрозарядное устройство готово к работе)
13	Разъем для пылеотсасывающего приспособления
14	Крепление для аккумулятора
15	Кнопка включения/выключения
16	Дополнительная ручка
17	Колесико выбора частоты вибрации

Объем поставки

- 1 устройство PESS 10-20V
- 1 аккумулятор
- 1 быстрозарядное устройство
- 1 пылесборник
- 1 адаптер для внешнего пылеотсасывающего приспособления
- 4 шлифовальные листа для дерева, зернистость: 60/80/120/240
- 1 футляр
- 1 руководство

Технические характеристики

Параметр	Значение
Модель	PESS 10-20V
Номинальное напряжение	20 В ===
Номинальная частота вибрации	6.000 - 24.000 мин ⁻¹
Частота вращения холостого хода n_0	3.000 - 12.000 мин ⁻¹
Диаметр окружности вибрации	3,2 мм
Диаметр шлифовальной тарелки	125 мм
Вес	0,8 кг
Аккумулятор	Multiflex 20 - 2.0 DC
Тип	Литий-ионный
Номинальное напряжение	20 В ===
Номинальная емкость	2,0 Ач
Аккумуляторные элементы	5 элементов
Емкость	40 Втч
Быстрозарядное устройство	Multiflex 20 - 2.0 AC
Вход	
Номинальное напряжение	230 – 240 В / 50 Гц
Потребляемая мощность	65 Вт
Выход	
Номинальное напряжение	21,5 В ===
Зарядный ток	2,4 А
Предохранитель 	T 3,15 А
Продолжительность зарядки	1 ч
Длина кабеля	1,5 м
Класс защиты	II (двойная изоляция) / 
Информация о вибрации согласно EN 62841-2-4	
Значение вибрации главной ручки a_h	10,26 м/с ²
Значение вибрации передней ручки a_h	8,69 м/с ²
Возможная погрешность	1,5 м/с ²

Параметр	Значение
Значения шума согласно EN 62841-2-4	
Уровень шума L_{pA}	77,9 дБ(А)
Уровень звуковой мощности L_{WA}	88,9 дБ(А)
Возможная погрешность К	3 дБ



Носите средства защиты органов слуха.

Воздействие шума может привести к потере слуха.

Указания по шуму и вибрации:

- Указанные общие значения вибрации и **указанные значения шума** были измерены в соответствии с нормированным в EN 62841 методом проведения испытаний и для сравнения электроинструмента могут быть использованы с другим.
- Указанные общие значения вибрации и **указанные значения шума** могут быть использованы также для предварительной оценки нагрузки.



Осторожно

Вибрация может причинить вред здоровью, если использовать устройство длительное время или неправильно обращаться с ним или не проводить надлежащего техобслуживания.

- Вибрация и **шум** во время фактического использования электроинструмента могут отличаться от указанных значений в зависимости от способа использования электроинструмента, в особенности от вида обрабатываемой детали. Попробуйте поддерживать как можно низкую вибрационную нагрузку. К мерам по снижению вибрационной нагрузки относится использование перчаток во время работы с электроинструментом и ограничение времени работы. При этом необходимо учитывать все фазы рабочего цикла (например, время, когда электроинструмент выключен, и время, когда он хоть и включен, но работает без нагрузки).

Транспортировка и хранение

Указание

Ненадлежащее хранение или транспортировка устройства могут привести к его повреждению. Учитывайте информацию о транспортировке и хранении устройства.

Транспортировка

Используйте для транспортировки устройства входящий в объем поставки футляр, чтобы защитить его от внешних воздействий.

Перед каждой транспортировкой соблюдайте следующие указания:

- Выньте сетевой кабель зарядного устройства из сетевой розетки, взявшись за вилку.
- Дайте устройству остыть.
- Удалите аккумулятор из устройства.
- При необходимости удалите с устройства пылеотсасывающее приспособление.

На используемые литий-ионные аккумуляторы распространяются требования права, регулирующего обращение с опасными грузами.

Учитывайте следующие указания по транспортировке и доставке литий-ионных аккумуляторов:

- Пользователь может транспортировать аккумуляторы без каких-либо дополнительных условий.
- При доставке третьими лицами (например, воздушным транспортом или экспедитором) необходимо соблюдать особые требования, предъявляемые к упаковке и маркировке. В этом случае для подготовки доставляемого товара необходимо привлечь эксперта по опасным грузам.
 - Отправляйте аккумуляторы только с неповрежденным корпусом.
 - Заклейте открытые контакты и упакуйте аккумулятор так, чтобы он не перемещался в упаковке.
 - Учитывайте также возможные дополнительные национальные предписания.

Хранение

Перед каждым хранением соблюдайте следующие указания:

- Выньте сетевой кабель зарядного устройства из сетевой розетки, взявшись за вилку.
- Дайте устройству остыть.
- Удалите аккумулятор из устройства.
- При необходимости удалите с устройства пылеотсасывающее приспособление.
- Очистите устройство, как описано в главе "Техобслуживание".
- Используйте для хранения устройства входящий в объем поставки футляр, чтобы защитить его от внешних воздействий.
- Не храните полностью разряженные литий-ионные аккумуляторы. Хранение разряженных аккумуляторов может привести к глубокой разрядке и, тем самым, к повреждению аккумулятора.

При неиспользовании устройства соблюдайте следующие условия хранения:

- в сухом месте, защищенном от мороза и жары
- температура окружающей среды ниже 45 °C
- в футляре в защищенном от пыли и прямых солнечных лучей месте

Ввод в эксплуатацию

Распаковка устройства

- Выньте футляр из упаковки.



Предупреждение об электрическом напряжении

Поражение электрическим током в результате недостаточной изоляции.

Перед каждым использованием проверяйте устройство на отсутствие повреждений и надлежащее функционирование.

Если будут обнаружены повреждения, не используйте больше устройство.

Не используйте устройство, если оно или Ваши руки влажные или мокрые.

- Проверьте содержимое футляра на комплектность и проследите за повреждениями.



Предупреждение

Опасность задохнуться!

Не оставляйте упаковочный материал без присмотра. Он может стать опасной игрушкой для детей.

- Утилизируйте упаковочный материал в соответствии с национальным законодательством.

Зарядка аккумулятора

Указание

Ненадлежащая зарядка может привести к повреждению аккумулятора.

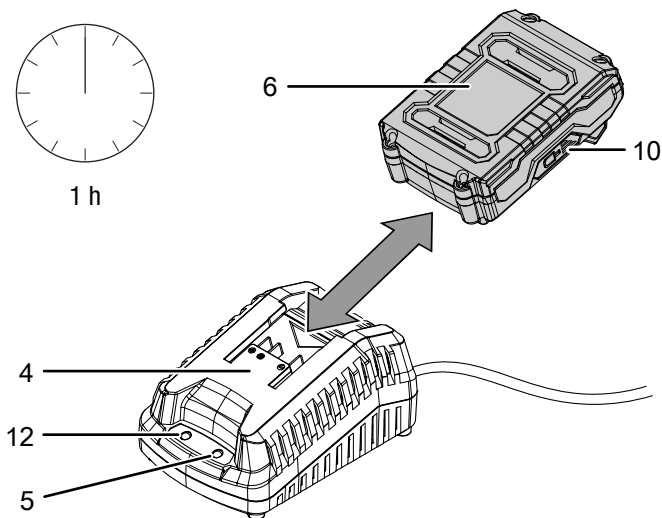
Перед каждой вставкой и каждым извлечением аккумулятора вынимайте вилку сетевого кабеля зарядного устройства.

Никогда не заряжайте аккумулятор при температурах окружающей среды ниже 10 °C или выше 40 °C.

При поставке аккумулятор имеет частичную зарядку, чтобы не допустить повреждения аккумулятора в результате глубокой разрядки.

Перед первым вводом в эксплуатацию следует подзарядить аккумулятор, а также подзаряжать его при низкой мощности (горит только красный светодиод индикатора емкости аккумулятора (10)). Для этого действуйте следующим образом:

1. Вставьте аккумулятор (6), как показано, в быстрозарядное устройство (4), так чтобы он зафиксировался.

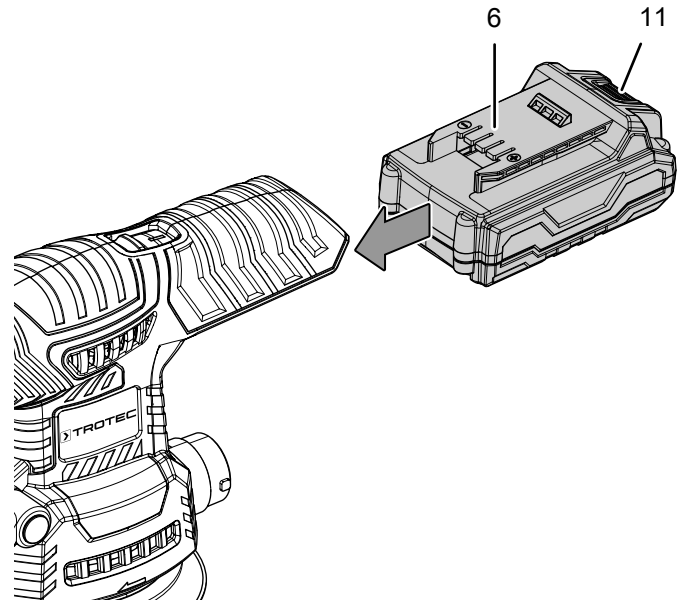


2. Вставьте вилку сетевого кабеля быстрозарядного устройства (4) в сетевую розетку с надлежащим предохранителем.
 - ⇒ Загорается красный светодиод аккумулятора (5).
 - ⇒ Время зарядки составляет ок. одного часа.
3. Подождите, пока не погаснет красный светодиод аккумулятора (5) и не загорится зеленый светодиод аккумулятора (12).
 - ⇒ Аккумулятор (6) полностью заряжен.
4. Выньте сетевой кабель быстрозарядного устройства (4) из сетевой розетки, взявшись за вилку.
 - ⇒ Аккумулятор (6) и быстрозарядное устройство (4) могут нагреться во время зарядки. Дайте аккумулятору (6) остыть до комнатной температуры.

5. Удалите аккумулятор (6) из быстрозарядного устройства (4), для этого нажмите кнопку разблокировки (11) и отсоедините аккумулятор (6) от быстрозарядного устройства (4).

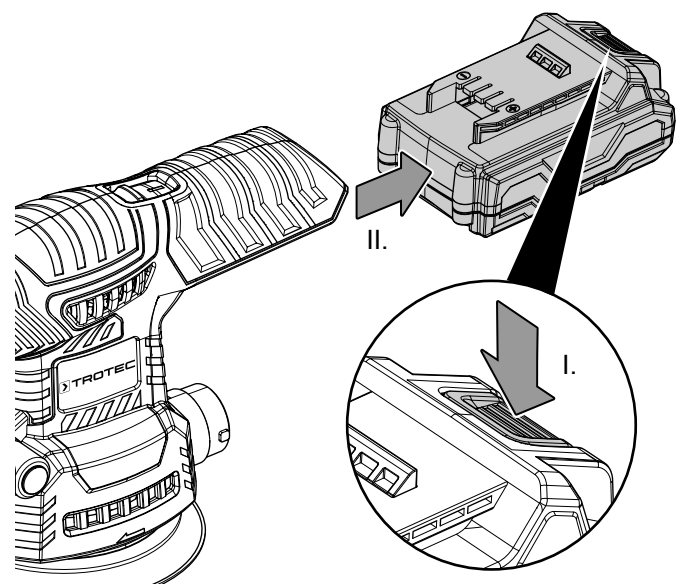
Вставка аккумулятора

1. Вставьте аккумулятор (6) в крепление, так чтобы он зафиксировался.



Извлечение аккумулятора

1. Выньте аккумулятор (6) из устройства, для этого нажмите кнопку разблокировки (11) (I.) и отсоедините аккумулятор от устройства (II.).



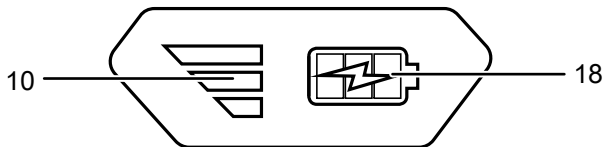
2. При необходимости зарядите аккумулятор (6), как описано в пункте Зарядка аккумулятора.

Проверка уровня зарядки аккумулятора

Аккумулятор имеет интегрированный индикатор емкости. Уровень зарядки показывается с помощью трех светодиодов индикатора емкости аккумулятора (10), как показано ниже:

Цвет светодиода	Значение
Зеленый – оранжевый – красный	Макс. заряд / макс. мощность
Оранжевый – красный	Средний заряд / средняя мощность
Красный	Слабая мощность – зарядить аккумулятор

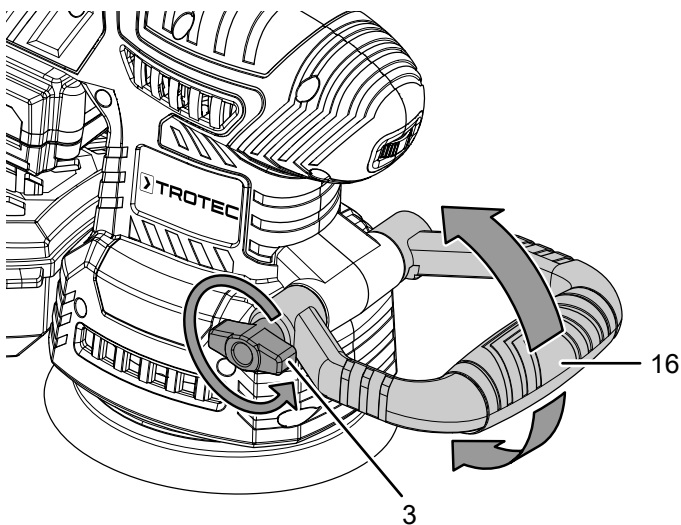
1. Нажмите на символ батарейки (18) на аккумуляторе (6).
⇒ Вы можете посмотреть уровень зарядки на индикаторе емкости аккумулятора (10).



Настройка дополнительной ручки

Вы можете устанавливать дополнительную ручку (16) в шести положениях. Благодаря этому, в зависимости от рабочих условий, можно переместить дополнительную ручку (16) в более удобное положение.

1. Открутите барашковый винт (3), повернув его против часовой стрелки.
2. Поверните дополнительную ручку (16) в нужное положение.



3. Зафиксируйте новое положение, повернув барашковый винт (3) по часовой стрелке.

Замена шлифовального листа

Указание

Следите за своевременной заменой шлифовального листа.

В противном случае шлифовальный лист может порваться и повредить обрабатываемую деталь.

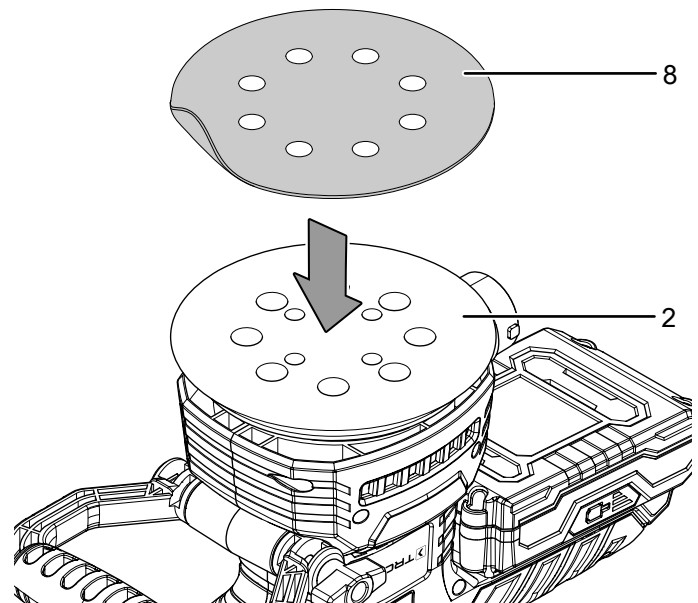
Указание

Следите за тем, чтобы шлифовальный лист не надламывался.

Для обработки различных материалов Вы можете заменять шлифовальный лист. Кроме того, имеется различная зернистость для грубого и тонкого шлифования. При необходимости надо соответствующим образом настроить частоту вращения на новый шлифовальный лист.

Вы можете закрепить шлифовальный лист на шлифовальной тарелке с помощью "липучки".

1. При необходимости снимите уже установленный шлифовальный лист с шлифовальной тарелки (2).
2. Перед закреплением нового шлифовального листа удалите с шлифовальной тарелки, например, с помощью кисточки, пыль и загрязнения. Выберите "липучку" шлифовальной тарелки, чтобы обеспечить оптимальное прилипание.
3. Положите шлифовальный лист (8) гладкой стороной точно на шлифовальную тарелку (2). Отсасывающие отверстия на шлифовальном листе (8) и на шлифовальной тарелке (2) должны при этом располагаться точно друг на друге.



4. Крепко прижмите шлифовальный лист (8).
5. Для замены или снятия просто отсоедините шлифовальный лист (8) от шлифовальной тарелки (2).

Монтаж пылесборника



Предупреждение о взрывоопасных веществах

Древесная пыль в пылесборнике может самостоятельно воспламениться от образующихся искр. При шлифовании металлов не используйте пылеотсасывающее приспособление!

Древесная пыль может смешаться с остатками краски или другими химическими веществами. Существует опасность пожара и взрыва! Избегайте перегрева обрабатываемой детали и устройства.

Регулярно опорожняйте пылесборник или пылесборный мешок пылесоса.



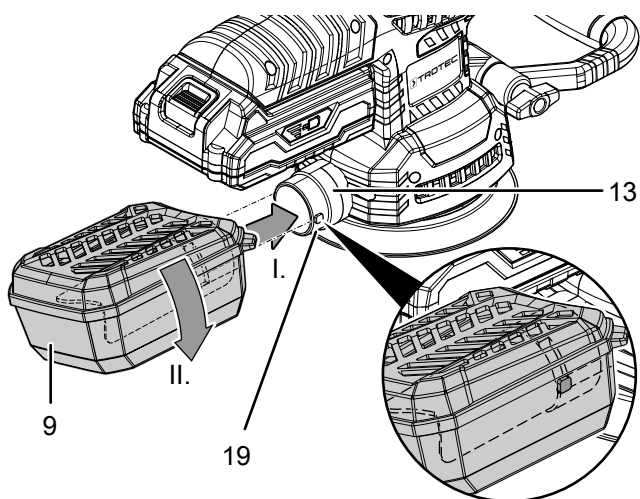
Носить защитную маску

Во время работы с устройством используйте подходящую защитную маску.

Указание

Крышка с фильтром должна смотреть вверх. В противном случае пылесборник невозможно будет установить.

1. Наденьте пылесборник (9) под небольшим углом (против часовой стрелки) на патрубок для пылеотсасывающего приспособления (13). Оба выступа (19) на патрубке для пылеотсасывающего приспособления (13) входят в канавки на пылесборнике (9).
2. После этого поверните пылесборник (9) по часовой стрелке, чтобы зафиксировать его.



Монтаж внешнего пылеотсасывающего приспособления

В качестве альтернативы Вы можете подключить к устройству пылеотсасывающее приспособление.



Предупреждение о взрывоопасных веществах

Древесная пыль в пылесборнике может самостоятельно воспламениться от образующихся искр. При шлифовании металлов не используйте пылеотсасывающее приспособление!

Древесная пыль может смешаться с остатками краски или другими химическими веществами. Существует опасность пожара и взрыва! Избегайте перегрева обрабатываемой детали и устройства.

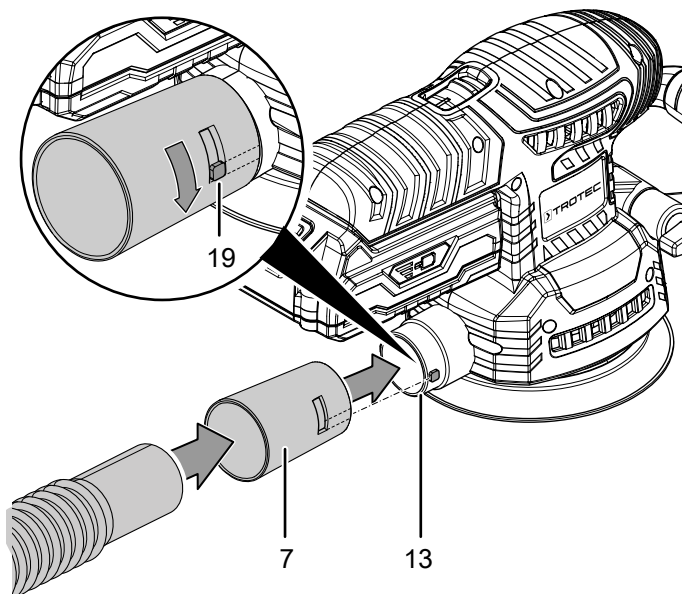
Регулярно опорожняйте пылесборник или пылесборный мешок пылесоса.



Осторожно

При отсасывании опасных для здоровья или ядовитых материалов всегда используйте пылесос.

1. Наденьте адаптер для внешнего пылеотсасывающего приспособления (7) на патрубок (13). Оба выступа (19) на патрубке для пылеотсасывающего приспособления (13) входят в канавки адаптера для внешнего пылеотсасывающего приспособления (7).
2. После этого поверните адаптер для внешнего пылеотсасывающего приспособления (7) по часовой стрелке, чтобы зафиксировать его.
3. Подсоедините к адаптеру (7) подходящий пылесос (например, промышленный пылесос). При возникновении неясностей обратитесь к изготовителю Вашего пылесоса.

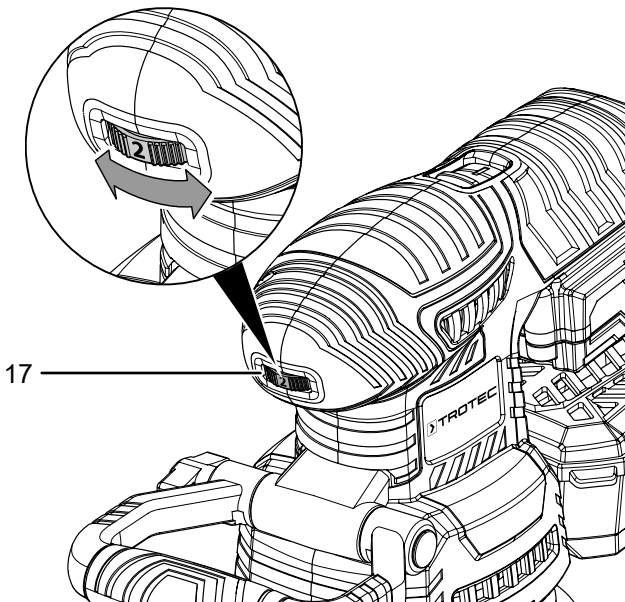


Выбор частоты вибрации

С помощью колесика выбора частоты вибрации Вы можете в любое время изменять степень частоты вибрации, даже при работающем устройстве. Необходимая частота вибрации зависит от материала и рабочих условий и может быть определена путем практической попытки. При шлифовании твердых материалов, например, дерева или металла, рекомендуется более высокая степень частоты вибрации, для более мягких материалов, например, цветных металлов и лакокрасочных покрытий, – более низкая степень частоты вибрации.

Диапазон настройки включает в себя ступени 1 - 6 (6 000 - 24.000 мин⁻¹).

1. Поверните колесико (17) на нужную ступень частоты вибрации.



Обслуживание

Советы и указания по обращению с эксцентриковой шлифовальной машинкой

Общие сведения:

- Используйте только шлифовальные листы, разрешенные для используемого устройства.
- Перед каждым использованием проверяйте правильность выбора шлифовального листа для запланированной работы. Крупная зернистость подходит для предварительного шлифования, а мелкая – для окончательного и тонкого шлифования.
- Не обрабатывайте дерево и металл одним и тем же шлифовальным листом.
- Используйте только неповрежденные, безупречные шлифовальные листы. Поврежденные шлифовальные листы могут порваться и повредить обрабатываемую деталь. Своевременно заменяйте шлифовальные листы.
- Зажимайте обрабатываемую деталь, если ее собственного веса недостаточно для надежного расположения.
- Не нагружайте устройство настолько, чтобы оно останавливалось.
- Не закрывайте вентиляционные щели, чтобы не перегреть двигатель.

Шлифование:

- Частота вибрации и зернистость шлифовального листа определяют производительность съема и качество поверхности.
- Проводите шлифование параллельно и с наложением по отношению к шлифовальным полоскам.
- Работайте с небольшим прижимным усилием. Более высокое прижимное усилие приведет к повышенному износу устройства и шлифовального листа.
- Если поверхность необработанная, то сначала шлифуйте с крупной или средней зернистостью и заканчивайте шлифование с мелкой зернистостью.
- Для обезжиривания краски и для предварительного шлифования очень необработанного дерева используйте крупную зернистость (40 или 60). Для плоского шлифования необработанного дерева или пиломатериалов используйте среднюю зернистость (80, 100 или 120). Для полирования и тонкого шлифования дерева и поверхностей со старой краской, а также для сухого шлифования необработанных деревянных поверхностей используйте мелкую зернистость (180, 240 или 320).
- Не допускайте скопления пыли на рабочем месте, при шлифовании всегда используйте пылеотсасывающее приспособление.

- При сошлифовывании остатков краски работайте с пылеотсасывающим приспособлением. Остатки краски могут оплавиться и загрязнить обрабатываемую деталь и шлифовальный лист.
- Включите устройство, прежде чем прикладывать его к обрабатываемой детали. После шлифования приподнимите устройство от обрабатываемой детали, прежде чем выключать его.

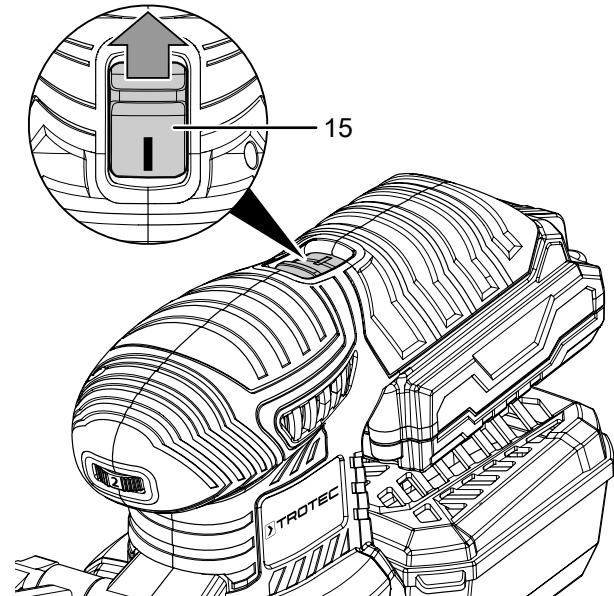
Не имеющие обязательной силы значения в таблице помогут Вам выбрать правильный шлифовальный лист для запланированной работы:

Для обработки лакокрасочных покрытий или грунта, например, заполнителя и шпаклевки	Зернистость:	40 – 240
Для сошлифовывания краски	крупная	40, 60
Для шлифования грунтовочной краски	средняя	80, 120
Для окончательного шлифования грунта перед нанесением лакокрасочного покрытия	мелкая	180, 240
Для обработки всех деревянных материалов	Зернистость:	40 – 240
Для предварительного шлифования, например, грубых, необструганных балок и досок	крупная	40, 60
Для плоского шлифования и устранения небольших неровностей	средняя	80, 100, 120
Для окончательного и тонкого шлифования твердых пород древесины	мелкая	180, 240

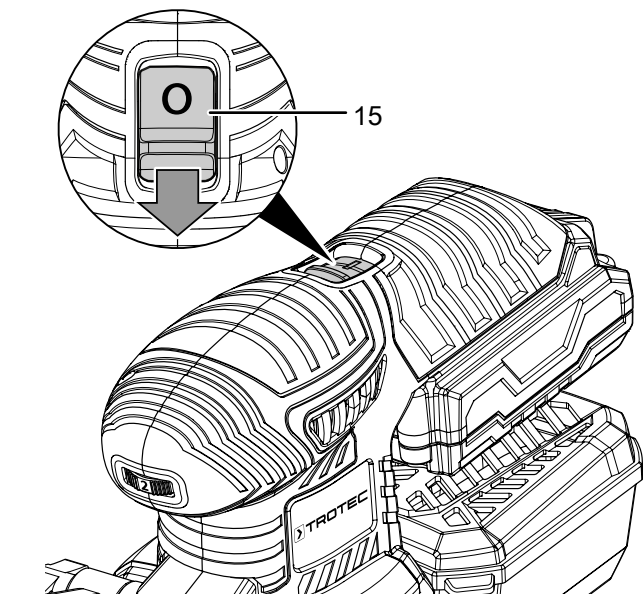
Включение и выключение устройства

Во время работы с устройством используйте средства индивидуальной защиты.

1. Переведите кнопку включения/выключения (15) в положение **I**.



2. Установите устройство на обрабатываемую деталь.
3. Приподнимите устройство от обрабатываемой детали, прежде чем выключать его.
4. Для того чтобы выключить устройство, переведите кнопку включения/выключения (15) в положение **0**.



Вывод из эксплуатации



Предупреждение об электрическом напряжении

Не прикасайтесь к вилке сетевого кабеля влажными или мокрыми руками.

- Выньте сетевую кабель зарядного устройства из сетевой розетки, взявшись за вилку.
- Удалите аккумулятор из устройства (см. главу "Ввод в эксплуатацию").
- При необходимости удалите с устройства пылеотсасывающее приспособление.
- Очистите устройство в соответствии с главой "Техобслуживание".
- Храните устройство в соответствии с главой "Транспортировка и хранение".

Дозаказываемые принадлежности



Предупреждение

Используйте только принадлежности и дополнительные устройства, указанные в руководстве по эксплуатации. Использование инструментов, не указанных в руководстве по эксплуатации, или других принадлежностей может означать опасность травмирования.

Название	Артикул
Запасной аккумулятор Multiflex 20 В, 2,0 Ач	6.200.000.303
Запасной аккумулятор Multiflex 20 В, 4,0 Ач	6.200.000.320

Неисправности и неполадки

Устройство было неоднократно проверено во время производства на безупречное функционирование. Если все же возникнут неисправности, то проверьте устройство, как описано ниже.

Работы по устранению неисправностей и неполадок, для которых необходимо открывать корпус, разрешается проводить только авторизованной электротехнической фирме или компании Trotec.

При первом использовании образуются легкий дым или запах:

- Это не является неисправностью или неполадкой. Через некоторое время это явление исчезнет.

Аккумулятор не заряжается:

- Проверьте, правильно ли аккумулятор вставлен в быстрозарядное устройство.
Вставьте аккумулятор в быстрозарядное устройство таким образом, чтобы контакты аккумулятора вошли в быстрозарядное устройство. Аккумулятор должен зафиксироваться в быстрозарядном устройстве.
- Проверьте подключение к сети.
- Проверьте сетевую кабель и вилку сетевого кабеля на повреждения.
- Проверьте установленный пользователем сетевой предохранитель.
- Проверьте быстрозарядное устройство на повреждения. В случае повреждения быстрозарядного устройства не используйте его дальше. Обратитесь в сервисную службу Trotec.
- Проверьте контакты аккумулятора на загрязнение. Удалите возможно имеющиеся загрязнения.
- Возможно, что поврежден аккумулятор, и его необходимо заменить. Используйте исключительно аккумуляторы одинакового типа.

Устройство не запускается:

- Возможно, что мощность аккумулятора слишком слабая. Подзарядите аккумулятор.
- Проверьте, правильно ли аккумулятор вставлен в устройство.
Вставьте аккумулятор в устройство таким образом, чтобы контакты аккумулятора вошли в устройство. Аккумулятор должен зафиксироваться в устройстве.
- Проверьте контакты аккумулятора на загрязнение. Удалите возможно имеющиеся загрязнения.



Информация

Подождите не менее 10 минут, прежде чем вновь включить устройство.

Шлифовальная тарелка не движется, хотя двигатель работает:

- Проследите за тем, чтобы остатки обрабатываемой детали не блокировали привод. При необходимости устраните блокировку.

Шлифовальная тарелка болтается:

- Проверьте прочность крепления шлифовальной тарелки. При необходимости подтяните винты.

Двигатель становится медленнее:

- Проверьте, не перегружается ли устройство обрабатываемой деталью.
- Уменьшите давление на обрабатываемую деталь.
- Проверьте, подходит ли обрабатываемая деталь для проводимых работ.

Поверхность обрабатываемой детали не гладкая или производительность шлифования слишком низкая:

- Проверьте, подходит ли выбранный шлифовальный лист для обрабатываемого материала.
- Если шлифовальный лист износился, то замените его на новый, см. главу "Замена шлифовального листа".
- Проверьте настроенную частоту вибрации. Она должна быть настроена в соответствии как со шлифовальным листом, так и с материалом.
- Выберите более высокую частоту вибрации, повернув колесико выбора частоты вибрации на нужную ступень.

Шлифовальный лист быстро изнашивается:

- Проверьте, подходит ли выбранный шлифовальный лист для обрабатываемого материала.
- Уменьшите давление на обрабатываемую деталь.
- Выберите более низкую частоту вибрации, повернув колесико выбора частоты вибрации на нужную ступень.

Устройство становится горячим:

- При работе следите за тем, чтобы не прикладывать к устройству слишком большое давление.
- Выберите более низкую частоту вибрации, повернув колесико выбора частоты вибрации на нужную ступень.
- Проверьте, подходит ли выбранный шлифовальный лист для проводимых работ.
- Не закрывайте вентиляционные щели, чтобы предотвратить перегрев двигателя.
- Подождите 10 минут, прежде чем вновь включить устройство.

После проведения проверок устройство не работает правильно:

Обратитесь в сервисную службу. При необходимости сдайте устройство на ремонт авторизованной электротехнической фирме или компании Trotec.

Техобслуживание

Работы перед началом техобслуживания



Предупреждение об электрическом напряжении

Не прикасайтесь к вилке сетевого кабеля и к аккумулятору влажными или мокрыми руками.

- Выключите устройство.
- Дайте устройству полностью остыть.
- Удалите аккумулятор из устройства.



Предупреждение об электрическом напряжении

Работы по техобслуживанию, для которых необходимо открывать корпус, разрешается проводить только авторизованным специализированным фирмам или компании Trotec.

Указания по техобслуживанию

Внутри шуруповерта нет деталей, которые подлежат техобслуживанию или смазке пользователем.

Предупреждающие знаки а аккумуляторе и зарядном устройстве

Регулярно проверяйте предупреждающие знаки на аккумуляторе и зарядном устройстве. Заменяйте нечитаемые предупреждающие знаки!

Чистка

Перед каждым использованием и после каждого использования необходимо чистить устройство.



Предупреждение об электрическом напряжении

Существует опасность короткого замыкания в результате попадания в корпус жидкостей!

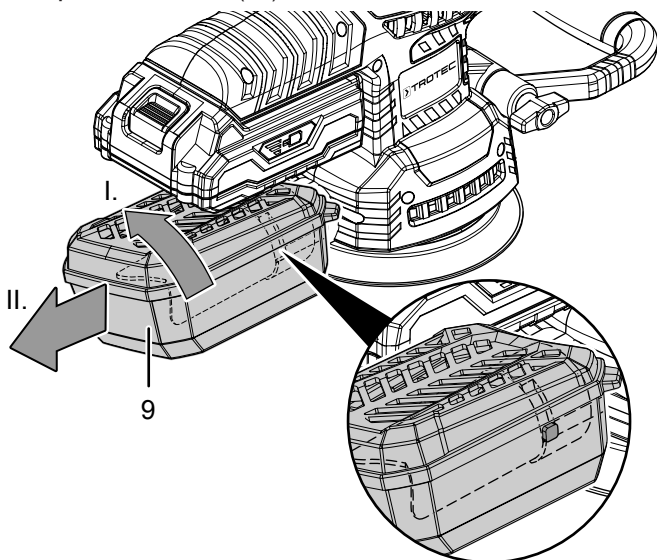
Не погружайте устройство и принадлежности в воду. Следите за тем, чтобы в корпус не попала вода или другие жидкости.

- Очищайте устройство увлажненной, мягкой, неворсящейся салфеткой. Следите за тем, чтобы в корпус не попала влага. Следите за тем, чтобы не возникало контакта влаги с электрическими компонентами. Не используйте для смачивания салфетки агрессивные чистящие средства, например, чистящий спрей, растворители, спиртосодержащие и абразивные чистящие средства.
- Высушите устройство мягкой, неворсящейся салфеткой.
- Поддерживайте контакты на устройстве и зарядном устройстве в чистом состоянии.
- Удалите пыль и стружку из патрубка выброса стружки. Если патрубок выброса стружки заблокирован, то очистите его с помощью подходящих вспомогательных средств (например, сжатого воздуха).

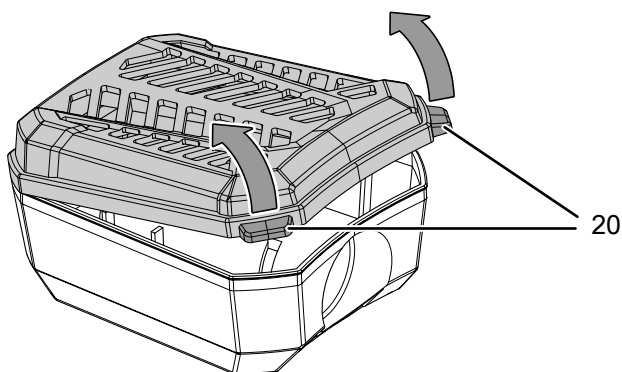
Опорожнение/очистка пылесборника

Устройство имеет высокую производительность съема. Регулярно опорожняйте и очищайте пылесборник, что обеспечит Вам комфортную работу.

1. Поверните пылесборник (9) против часовой стрелки и снимите его с патрубка для пылеотсасывающего приспособления (13).

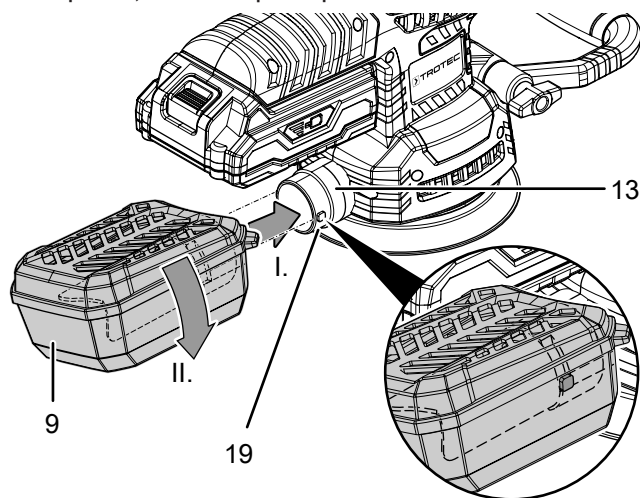


2. Откройте пылесборник (9), потянув за язычок (20).



3. Снимите крышку с пылесборника.
4. Постучите обеими частями пылесборника по твердому основанию, чтобы вытряхнуть пыль. Очистите фильтр.
5. Полностью опорожните обе части. Для удаления прилипшей шлифовальной пыли используйте кисточку.
6. Установите крышку обратно на пылесборник (9).
7. Наденьте пылесборник (9) обратно под небольшим углом (против часовой стрелки) на патрубок для пылеотсасывающего приспособления (13). Оба выступа (19) на патрубке для пылеотсасывающего приспособления (13) входят в канавки на пылесборнике (9).

8. После этого поверните пылесборник (9) по часовой стрелке, чтобы зафиксировать его.



Очистка/замена фильтрующего вкладыша пылесборника

Фильтрующий вкладыш необходимо чистить по мере его загрязнения. Один-два раза в год проверяйте фильтрующий вкладыш на наличие загрязнений.

В случае сильного загрязнения или повреждения фильтрующего вкладыша его необходимо заменить.

1. Выньте крепление фильтра с фильтрующим вкладышем из крышки пылесборника.
2. Очистите фильтрующий вкладыш теплой водой, смешанной с нейтральным чистящим средством.
3. Полностью высушите фильтрующий вкладыш. Не вставляйте мокрый фильтрующий вкладыш в пылесборник!
4. Вставьте крепление фильтра с фильтрующим вкладышем обратно в крышку пылесборника.

Утилизация



Символ зачеркнутого мусорного ведра на отслужившем свой срок электрическом и электронном устройстве говорит о том, что по окончании его срока службы его нельзя выбрасывать в бытовой мусор. Для бесплатного возврата вблизи Вас в распоряжении имеются контейнеры для отслуживших свой срок электрических и электронных устройств. Адреса Вы можете получить в Вашем городском или коммунальном управлении. Для многих стран ЕС Вы можете также на нашем веб-сайте <https://hub.trotec.com/?id=45090> получить информацию о других возможностях возврата. В противном случае обратитесь в имеющую официальное разрешение компанию по утилизации отслуживших устройств в Вашей стране.

В результате раздельного сбора отслуживших свой срок электрических и электронных устройств должны быть достигнуты повторное использование, утилизация материалов и другие формы утилизации отслуживших свой срок устройств, а также предотвращены негативные последствия при утилизации возможно содержащихся в устройствах опасных материалов на окружающую среду и здоровье людей.



Батарейки и аккумуляторы не выбрасываются в бытовой мусор, а в Европейском Союзе – согласно Директиве 2006/66/EG ЕВРОПЕЙСКОГО ПАРЛАМЕНТА И СОВЕТА от 06 сентября 2006 года по батарейкам и аккумуляторам – подвергаются квалифицированной утилизации. Просим утилизировать батарейки и аккумуляторы в соответствии с законодательными положениями.

Декларация о соответствии

Перевод оригинальной Декларации о соответствии с Директивой ЕС по машинам 2006/42/ЕС, приложение II, часть 1, раздел А

Мы, Trotec GmbH & Co. KG, под собственную ответственность заявляем, что указанный ниже продукт был разработан, сконструирован и изготовлен в соответствии с требованиями Директивы ЕС по машинам в редакции 2006/42/ЕС.

Модель продукта / продукт: PESS 10-20V

Тип продукта: аккумуляторная
эксцентриковая
шлифовальная машинка

Год изготовления с: 2022

Соответствующие директивы ЕС:

- 2011/65/EC: 01.07.2011
- 2012/19/EC: 24.07.2012
- 2014/30/EC: 29.03.2014
- 2015/863/EC: 31.03.2015

Использованные согласованные нормы:

- EN 55014-1:2017+A11:2020
- EN 62841-1:2015
- EN 62841-1:2015/AC:2015
- EN 62841-2-4:2014

Использованные национальные нормы и технические спецификации:

- EN IEC 55014-1:2021
- EN 55014-2:2015
- EN IEC 55014-2:2021
- EN 61000-3-3:2013/A1:2019
- EN IEC 61000-3-2:2019

Изготовитель и фамилия уполномоченного по ведению технической документации:

Trotec GmbH
Grebbeener Straße 7, D-52525 Heinsberg
Телефон: +49 2452 962-400
E-Mail: info@trotec.de

Место и дата выдачи:
Хайнсберг, 10.03.2022



Детлеф фон дер Лик, директор

Trotec GmbH

Grebener Str. 7
D-52525 Heinsberg

☎ +49 2452 962-400

☎ +49 2452 962-200

✉ info@trotec.com

www.trotec.com