

## RU

ПЕРЕВОД ОРИГИНАЛА  
РУКОВОДСТВА ПО  
ЭКСПЛУАТАЦИИ  
АККУМУЛЯТОРНЫЙ  
МНОГОФУНКЦИОНАЛЬНЫЙ  
ИНСТРУМЕНТ



**Оглавление**

**Указания для руководства по эксплуатации..... 2**

**Безопасность..... 3**

**Информация об устройстве ..... 10**

**Транспортировка и хранение..... 13**

**Ввод в эксплуатацию ..... 14**

**Обслуживание ..... 18**

**Доказываемые принадлежности ..... 20**

**Неисправности и неполадки ..... 20**


**Техобслуживание ..... 21**


**Утилизация..... 22**


**Декларация о соответствии ..... 22**


**Указания для руководства по эксплуатации**


**Символы**


 **Предупреждение об электрическом напряжении**  
Этот символ указывает на то, что за счет электрического напряжения существуют опасности для жизни и здоровья людей.

 **Предупреждение о взрывоопасных веществах**  
Этот символ указывает на то, что за счет взрывоопасных материалов существуют опасности для жизни и здоровья людей.

 **Предупреждение о горячей поверхности**  
Этот символ указывает на то, что за счет горячих поверхностей существуют опасности для жизни и здоровья людей.

 **Предупреждение об остром предмете**  
Этот символ указывает на то, что за счет острых предметов существуют опасности для жизни и здоровья людей.

 **Предупреждение**  
Сигнальное слово обозначает опасность со средней степенью риска, которая, если не предотвратить ее, может привести к смерти или тяжелой травме.

 **Осторожно**  
Сигнальное слово обозначает опасность со средней степенью риска, которая, если не предотвратить ее, может привести к незначительной или умеренной травме.

**Указание**

Сигнальное слово указывает на важную информацию (например, на материальный ущерб), но не на опасности.



**Информация**

Указания с этим символом помогут Вам быстро и надежно выполнять соответствующие работы.



**Соблюдать руководство**

Указания с этим символом указывают Вам на то, что необходимо соблюдать руководство по эксплуатации.



**Надевать защитные очки**

Указания с этим символом указывают Вам на то, что необходимо использовать средства защиты глаз.



**Носить защитную маску**

Указания с этим символом указывают Вам на то, что необходимо использовать защитную маску.



**Носите защитную одежду**

Указания с этим символом указывают Вам на то, что необходимо носить защитную одежду.



**Надевать рукавицы**

Указания с этим символом указывают Вам на то, что необходимо носить защитные перчатки.

Актуальную редакцию руководства по эксплуатации Вы можете скачать по следующей ссылке:



PMTS 01-12V



<https://hub.trotec.com/?id=45866>

## Безопасность

### Общие указания по безопасности для электроинструментов



#### Предупреждение

#### Прочитайте все указания по безопасности и инструкции.

Несоблюдение приведенных ниже указаний по безопасности и инструкций может привести к поражению электрическим током, пожару и/или тяжелым травмам.

#### Сохраняйте все указания по безопасности и инструкции на будущее.

Используемое в указаниях по безопасности понятие "Электроинструмент" касается работающих от сети электроинструментов (с сетевым проводом) или работающих от аккумуляторов электроинструментов (без сетевого провода).



#### Общие указания по безопасности для электроинструментов – безопасность на рабочем месте

- **Поддерживайте Вашу рабочую зону в чистоте и хорошо освещенной.** Непорядок или неосвещенные рабочие зоны могут привести к несчастным случаям.
- **Не работайте с электроинструментом во взрывоопасном окружении, в котором находятся воспламеняющиеся жидкости, газы или пыль.** Электроинструменты создают искры, за счет которых могут воспламениться пыль или пары.
- **Во время использования электроинструмента не допускайте нахождения в его близости детей или других людей.** Если Вы будете отвлечены, то Вы можете потерять контроль над устройством.



#### Общие указания по безопасности для электроинструментов – электрическая безопасность

- **Соединительная вилка должна подходить к розетке. Ни в коем случае нельзя изменять вилку. Вместе с электроинструментами с защитным заземлением не используйте переходные вилки.** Не измененные вилки и подходящие розетки снижают риск поражения электрическим током.
- **Не допускайте контакта тела с заземленными поверхностями, например, трубами, обогревателями, плитами и холодильниками.** Существует повышенный риск поражения электрическим током, если Ваше тело заземлено.

- **Не допускайте попадания на электроинструменты дождя или влаги.** Попадание воды в электроинструмент повышает риск поражения электрическим током.
- **Не используйте кабель не по назначению для ношения и подвешивания электроинструмента, а также для извлечения вилки из розетки. Держите кабель вдали от жары, масла, острых кромок или подвижных частей.** Поврежденные или запутанные кабели повышают риск поражения электрическим током.
- **Если Вы работаете с электроинструментом на открытом воздухе, то используйте только удлинительные провода, подходящие также для использования вне помещений.** Использование удлинительного кабеля, подходящего для работы вне помещений, снижает риск поражения электрическим током.
- **Если невозможно предотвратить эксплуатацию электроинструмента во влажном окружении, то используйте устройство защитного отключения.** Использование устройства защитного отключения снижает риск поражения электрическим током.



#### Общие указания по безопасности для электроинструментов – безопасность людей

- **Будьте внимательны, следите за тем, что Вы делаете, и разумно работайте с электроинструментом. Не используйте электроинструмент, если Вы устали или находитесь под воздействием наркотиков, алкоголя или медикаментов.** Мгновение невнимательности при обращении с электроинструментом может привести к серьезным травмам.
- **Носите средства индивидуальной защиты и всегда надевайте защитные очки.** Ношение средств индивидуальной защиты, например, защитной маски, нескользящей защитной обуви, защитного шлема, средств защиты органов слуха или плотно прилегающий защитной одежды, в зависимости от вида и случая применения электроинструмента, снижает риск получения травм.
- **Не допускайте случайного ввода в эксплуатацию. Убедитесь в том, что электроинструмент выключен, прежде чем подключать его к электропитанию и/или аккумулятору, поднимать или переносить его.** Если при переноске электроинструмента Вы будете держать палец на выключателе или будете подключать включенное устройство к электропитанию, то это может привести к несчастным случаям.

- **Удалите настроечные инструменты или гаечные ключи, прежде чем вновь включить электроинструмент.** Инструмент или ключ, находящийся во вращающейся части устройства, может привести к травмам.
- **Не допускайте ненормального положения тела. Обеспечьте стабильность положения и всегда удерживайте равновесие.** Благодаря этому Вы можете лучше контролировать электроинструмент в неожиданных ситуациях.
- **Носите подходящую одежду. Не носите широкую одежду или украшения. Держите волосы, одежду и перчатки вдали от вращающихся частей.** Свободная одежда, украшения или длинные волосы могут быть захвачены вращающимися частями.
- **Если устанавливаются устройства отсасывания и сбора пыли, то убедитесь в том, чтобы они были подключены и правильно использовались.** Использование пылеотсасывающего приспособления может снизить опасности, возникающие за счет пыли.
- **Тщательно ухаживайте за электроинструментами. Проверяйте, безупречно ли функционируют вращающиеся части, не поломаны и не повреждены ли части, не нарушены ли функции электроинструмента. Перед применением устройства поручите ремонт поврежденных частей.** Причиной многих несчастных случаев являются плохо ухоженные электроинструменты.
- **Поддерживайте режущие инструменты в остром и чистом состоянии.** Тщательно ухоженные режущие инструменты с острыми режущими кромками меньше заедают и легче направляются.
- **Используйте электроинструмент, принадлежности, вставные инструменты и т.д. в соответствии с данными инструкциями. Учитывайте при этом рабочие условия и проводимые работы.** Использование электроинструментов для других случаев, нежели для предусмотренных, может привести к опасным ситуациям.



**Общие указания по безопасности для электроинструментов – использование электроинструмента и обращение с ним**

- **Не перегружайте устройство. Используйте для Вашей работы предназначенный для этого электроинструмент.** С подходящим электроинструментом Вы будете лучше и безопаснее работать в указанном диапазоне мощности.
- **Не используйте электроинструмент с неисправным выключателем.** Электроинструмент, который невозможно включить или выключить, опасен и должен быть отремонтирован.
- **Вытяните вилку сетевого кабеля из сетевой розетки и/или удалите аккумулятор, прежде чем провести настройки устройства, заменить принадлежности или отложить устройство в сторону.** Эта мера предосторожности предотвратит случайный запуск электроинструмента.
- **Храните неиспользуемые электроинструменты вне досягаемости для детей. Не позволяйте использовать устройство лицам, которые не знакомы с ним или не прочитали эти инструкции.** Электроинструменты опасны, если они используются неопытными лицами.



**Использование аккумуляторного инструмента и обращение с ним**

- **Заряжайте аккумуляторы только в зарядных устройствах, рекомендуемых изготовителем.** Для зарядного устройства, подходящего для определенного вида аккумуляторов, существует опасность пожара, если оно используется с другими аккумуляторами.
- **Используйте в электроинструментах только предусмотренные для этого аккумуляторы.** Использование других аккумуляторов может привести к травмам и опасности пожара.
- **Держите неиспользуемый аккумулятор вдали от скрепок, монет, ключей, гвоздей, винтов или других мелких металлических предметов, которые могли бы вызвать перемыкание контактов.** Короткое замыкание между контактами аккумулятора может вызвать ожоги или возгорание.
- **При неправильном использовании из аккумулятора может вытекать жидкость. Не допускайте контакта с ней. При случайном контакте смыть водой. Если жидкость попадет в глаза, дополнительно обратитесь за помощью к врачу.** Вытекающая из аккумулятора жидкость может привести к раздражениям кожи или ожогам.



**Общие указания по безопасности для электроинструментов – сервисное обслуживание**

- Поручайте ремонт Вашего электроинструмента только квалифицированным специалистам и только с использованием оригинальных запчастей. Тем самым обеспечивается поддержание безопасности электроинструмента.



**Общие указания по безопасности для электроинструментов – использование зарядного устройства и обращение с ним**

- Данное зарядное устройство разрешается использовать детям в возрасте от 8 лет, а также лицам с ограниченными физическими, сенсорными и умственными способностями или недостающими опытом и знаниями, если они находятся под контролем или были проинструктированы по безопасному использованию устройства и понимают связанные с этим опасности. Детям запрещается играть с устройством. Очистку и техобслуживание не разрешается проводить детям без контроля.
- **Никогда не вставляйте в зарядное устройство не заряжаемые повторно батарейки.** Из-за того, что зарядное устройство подходит для определенного вида аккумуляторов, существует опасность пожара и взрыва, если оно используется с другими аккумуляторами или не заряжаемыми повторно батарейками.
- С помощью зарядного устройства "PMTS 01-12V AC" заряжайте только литий-ионный аккумулятор "PMTS 01-12V AC" емкостью 2,0 Ач (3 аккумуляторных элемента). Напряжение аккумулятора должно подходить для зарядного напряжения.



**Общие указания по безопасности для шлифования, абразивного отрезания, полирования, шлифования наждачной бумагой и работ с крацовками**

- **Использовать этот электроинструмент в качестве шлифовальной машинки, шлифовальной машинки с наждачной бумагой, крацовки, полировальной машинки и абразивно-отрезной машинки. Учитывайте все указания по безопасности, инструкции, иллюстрации и данные, которые Вы получите вместе с устройством. Несоблюдение следующих инструкций может привести к поражению электрическим током, пожару и/или тяжелым травмам.**

- **Не используйте принадлежности, которые не предусмотрены и не рекомендуются специально для этого электроинструмента.** Только то, что Вы можете закрепить принадлежности на Вашем электроинструменте, не гарантирует надежного использования.
- **Допустимая частота вращения вставного инструмента должна быть не больше максимальной частоты вращения, указанной на электроинструменте.** Принадлежности, вращающиеся быстрее, чем это допустимо, могут разломаться и разлететься в стороны.
- **Наружный диаметр и толщина вставного инструмента должны соответствовать размерам Вашего электроинструмента.** Вставные инструменты неправильного размера могут иметь недостаточные защиту и контроль.
- **Шлифовальные круги, шлифовальные валики или другие принадлежности должны точно подходить к шлифовальному шпинделю или к зажимному патрону Вашего инструмента.** Вставные инструменты, неточно подходящие для крепления в электроинструменте, вращаются неравномерно, очень сильно вибрируют и могут привести к потере контроля над ними.
- **Устанавливаемые на стержень диски, шлифовальные цилиндры, режущие инструменты или другие принадлежности должны полностью входить в зажимной патрон. „Вылет“ или свободная часть стержня между шлифовальным инструментом и зажимным патроном должны быть минимальными.** Если стержень будет недостаточно зажат или шлифовальный инструмент будет слишком выступать, вставной инструмент может отсоединиться и быть выброшен с большой скоростью
- **Не используйте поврежденные вставные инструменты. Перед каждым использованием контролируйте вставные инструменты, например, шлифовальные круги на наличие отколов и трещин, шлифовальные валики на наличие трещин, износ или сильное истирание, крацовки на наличие оторванных или отломанных проволок. В случае падения электроинструмента или вставного инструмента проверьте, не поврежден ли он, или используйте неповрежденный вставной инструмент. После контролируемой вставки инструмента Вы и расположенные вблизи люди должны находиться вне уровня вращающегося вставного инструмента, а устройство должно одну минуту поработать с максимальной частотой вращения. Поврежденные вставные инструменты обычно ломаются в течение этого пробного времени.**



- **Носите средства индивидуальной защиты. В зависимости от случая применения используйте полнолицевую защитную маску, средства защиты глаз или защитные очки. Насколько это необходимо, носите респиратор, средства защиты органов слуха, защитные перчатки или специальный фартук, защищающие от небольших частиц материала, образующихся при шлифовании.** Глаза должны быть защищены от разлетающихся посторонних предметов, образующихся в различных случаях применения. Респиратор должен фильтровать образующуюся при использовании пыль. Если Вы длительное время подвергаетесь воздействию громкого шума, то это может привести к потере слуха.
- **Следите за тем, чтобы другие люди находились на безопасном расстоянии от Вашей рабочей зоны. Любой человек, входящий в рабочую зону, должен носить средства индивидуальной защиты.** Осколки обрабатываемой детали или разломанных вставных инструментов могут отлетать в стороны и наносить травмы даже вне непосредственной рабочей зоны.
- **Держите электроинструмент только за изолированные поверхности, если Вы проводите работы, при которых инструмент может задеть скрытые электропровода.** Контакт с находящимся под напряжением проводом может привести к подаче напряжения также на металлические части устройства и к поражению электрическим током.
- **При запуске всегда крепко держите электроинструмент.** При запуске на полные обороты момент реакции двигателя может привести к тому, что электроинструмент будет проворачиваться.
- **Насколько это возможно, используйте для фиксации обрабатываемой детали тиски. Ни в коем случае не держите небольшую обрабатываемую деталь в одной руке, а электроинструмент, используя его, в другой.** Закрепив небольшие обрабатываемые детали, у Вас будут свободными обе руки, что позволит лучше управлять электроинструментом. При разрезании круглых обрабатываемых деталей, например, деревянных дюбелей, арматуры или труб, они могут откатиться, защебив электроинструмент и отбросив его на Вас.
- **Никогда не откладывайте электроинструмент, пока вставной инструмент полностью не остановится.** Вращающийся вставной инструмент может соприкоснуться с поверхностью, на которую он кладется, в результате чего Вы потеряете контроль над электроинструментом.
- **После замены вставных инструментов или после настроек устройства затяните гайку зажимного патрона, сам зажимной патрон или другие крепежные элементы.** Незакрепленные крепежные элементы могут неожиданно изменить свое положение и привести к потере контроля; незакрепленные, вращающиеся компоненты отбрасываются.
- **Не переносите инструмент, если он работает.** В результате случайного контакта с вращающимся вставным инструментом Ваша одежда может быть затянута и вставной инструмент может войти в Ваше тело.
- **Регулярно очищайте вентиляционные щели Вашего электроинструмента.** Вентилятор двигателя засасывает пыль в корпус, а большое скопление металлической пыли может вызвать возникновение электрических опасностей.
- **Не используйте устройство вблизи горючих материалов.** Искры могут воспламенить эти материалы.
- **Не используйте вставные инструменты, для которых нужны жидкие охлаждающие средства.** Использование воды или других жидких охлаждающих средств может привести к поражению электрическим током.




**Отдача и соответствующие указания по безопасности**

Отдача – это резкая реакция в результате зацепления или блокировки вращающегося вставного инструмента, например, шлифовального круга, шлифовальной ленты, крацовки и т.д. Зацепление или блокировка ведет к внезапной остановке вращающегося вставного инструмента. В результате этого неконтролируемый электроинструмент ускоряется против направления вращения вставного инструмента.

Например, если шлифовальный круг зацепляется или блокируется в обрабатываемой детали, то его кромка, погруженная в обрабатываемую деталь, может застрять, что приведет к вырыванию шлифовального круга и отдаче. В этом случае шлифовальный круг движется к работающему с инструментом или в сторону от него, в зависимости от направления вращения круга в месте блокировки. При этом шлифовальные круги могут разламываться.

Отдача является результатом неправильного или ненадлежащего обращения с электроинструментом. Ее можно избежать, приняв соответствующие меры предосторожности, как описано ниже.

- **Крепко держите электроинструмент и удерживайте свое тело и свои руки в положении, в котором Вы можете амортизировать силы отдачи.** С помощью соответствующих мер предосторожности работающий с инструментом может управлять силами отдачи.
  - **Никогда не держите Вашу руку вблизи вращающихся вставных инструментов.** При отдаче вставной инструмент может повредить Вашу руку.
  - **Особенно осторожно работайте в зоне углов, острых кромок и т.д. Не допускайте отскакивания вставных инструментов от обрабатываемой детали и их заклинивания.** При обработке углов и острых кромок, а также при отскакивании от обрабатываемой детали вращающийся вставной инструмент имеет склонность к заклиниванию. Это ведет к потере контроля или отдаче.
  - **Не используйте цепное или зубчатое пильное полотно.** Такие вставные инструменты часто приводят к отдаче или потере контроля над электроинструментом.
  - **Всегда вводите вставной инструмент в материал в том направлении, в котором режущая кромка выходит из материала (соответствует направлению выброса стружки).** Ввод электроинструмента в неправильном направлении приведет к выбросу режущей кромки вставного инструмента из обрабатываемой детали, в результате чего электроинструмент будет затянут в этом направлении подачи.
  - **При использовании напильников, отрезных кругов, высокоскоростных или твердосплавных фрез всегда закрепляйте обрабатываемую деталь.** Даже при небольшом заклинивании в прорези эти вставные инструменты могут привести к отдаче. Заклинивший отрезной круг обычно разламывается. Заклинившие напильники, высокоскоростные или твердосплавные фрезы могут выскочить из прорези и привести к потере контроля над электроинструментом.
-  **Особые указания по безопасности для шлифования и абразивного отрезания**
- **Используйте только шлифовальные инструменты, допущенные для Вашего электроинструмента и рекомендуемые для конкретных возможностей применения. Пример: Никогда не шлифуйте боковой поверхностью отрезного круга.** Отрезные круги предназначены для съема материала кромкой круга. При боковом приложении усилия на эти шлифовальные круги они могут разломаться.
  - **Для конических и прямых шлифовальных головок с резьбой используйте только неповрежденные хвостовики правильного размера и правильной длины, без поднутрения на плече.** Подходящие хвостовики сводят к минимуму возможность повреждения.
  - **Избегайте блокировки отрезного круга или слишком большого давления прижима. Не выполняйте чрезмерно глубоких врезаний.** Перегрузка отрезного диска повышает его напряженное состояние и склонность к зацеплению или блокировке и, тем самым, возможность отдачи или разламывания шлифовального инструмента.
  - **Не располагайте руку в зоне перед вращающимся отрезным кругом и за ним.** Если Вы перемещаете отрезной круг в обрабатываемой детали в сторону от Вашей руки, то в случае отдачи электроинструмент с вращающимся кругом может быть отброшен непосредственно на Вас.
  - **Если отрезной диск заклинил или Вы прерываете работу, то выключите устройство и держите его спокойно, пока круг не остановится. Никогда не пытайтесь вытянуть вращающийся отрезной круг из разреза, т.к. это может привести к отдаче.** Определите и устраните причину заклинивания.
  - **Не включайте электроинструмент вновь, пока он находится в обрабатываемой детали. Сначала доведите отрезной круг до его полной частоты вращения, прежде чем осторожно продолжить отрезание.** В противном случае круг может заклинить, выскочить из обрабатываемой детали или привести к отдаче.
  - **Подпирайте плиты или большие обрабатываемые детали, чтобы уменьшить риск отдачи в результате заклинивания отрезного диска.** Большие обрабатываемые детали могут прогибаться под своим собственным весом. Необходимо подпереть обрабатываемую деталь с обеих сторон, а именно: как вблизи места отрезания, так и у кромки.
  - **Будьте особенно осторожны при погружном резании в существующих стенах или других непросматриваемых зонах.** Погружаемый отрезной круг при врезании в газо- или водопроводы, электрические провода или другие объекты может привести к отдаче.

**! Особые указания по безопасности для работ с металлическими щетками**

- Учитывайте то, что металлическая щетка теряет кусочки проволоки также во время обычного использования. Не перегружайте проволоку за счет слишком большого давления прижима. Отлетающие части проволоки могут очень легко проникнуть через тонкую одежду и/или кожу.
- Перед использованием дайте щеткам поработать не менее одной минуты с рабочей скоростью. Проследите за тем, чтобы в это время перед щеткой или на одной линии с ней не находились люди. Во время приработки могут разлетаться кусочки проволоки.
- Направляйте вращающуюся металлическую щетку от себя. При работе с этими щетками могут вылетать небольшие частицы и крошечные кусочки проволоки, которые могут проникнуть в кожу.

**Использование по назначению**

Используйте устройство PMTS 01-12V только для:

- сверления в дереве или металле
- фрезерования в дереве или пластмассе
- пиления и отрезания
  - дерева
  - пластмассы
  - цветных металлов
  - крепежных элементов (например, винтов, гвоздей, скобок и т.д.)
- шлифования небольших, сухих поверхностей
- гравирования
  - металла
  - пластмассы
  - стекла
  - керамики
  - дерева
  - кожи
- полирования

с соблюдением технических характеристик.

Мы рекомендуем использовать инструмент с оригинальными принадлежностями Trotec.

**Предвидимое неправильное использование**

Не используйте устройство для:

- разрезания керамических плиток
- отрезания больших винтов или элементов из высококачественной стали
- обработки заготовок с подачей воды
- сверления в бетоне или натуральном камне

Используйте устройство только в атмосферостойком окружении.

Использование, выходящее за рамки описанного в главе "Использование по назначению", считается разумно предвидимым неправильным использованием.

**Квалификация персонала**

Лица, использующие данное устройство, должны:

- осознавать опасности, возникающие при работах с электрооборудованием во влажном окружении;
- прочитать и понять руководство по эксплуатации, в особенности, главу "Безопасность".

**Предупреждающие знаки и таблички на аккумуляторе и зарядном устройстве**

**Указание**

Не удаляйте с устройства предупреждающие знаки, наклейки или этикетки. Поддерживайте все предупреждающие знаки, наклейки и этикетки в читаемом состоянии.

На аккумуляторе размещены следующие предупреждающие знаки и таблички:



**Предупреждение об опасности взрыва!**

Эти символы указывают Вам на следующее:



Не подвергайте аккумулятор воздействию огня или слишком высокой температуры. Избегайте контакта аккумулятора с водой или огнем! Не допускайте попадания прямых солнечных лучей и влаги. Существует опасность взрыва!

Никогда не заряжайте аккумулятор при температурах окружающей среды ниже 10 °C или выше 40 °C. Неправильная зарядка или зарядка вне допустимого диапазона температур может привести повреждению аккумулятора и опасности пожара.



**Следите за правильной утилизацией аккумулятора!**

Этот символ указывает Вам на следующее:

Следите за правильной утилизацией аккумулятора и ни в коем случае не выбрасывайте его в сточные воды или в общественные водоемы.

Аккумулятор содержит раздражающие, едкие и ядовитые материалы, представляющие собой значительный риск для людей и окружающей среды.

На зарядном устройстве размещены следующие предупреждающие знаки и таблички:



Этот символ указывает Вам на следующее:

Перед зарядкой аккумулятора прочитайте инструкцию или руководство по эксплуатации.



Этот символ указывает Вам на следующее:

Используйте зарядное устройство для зарядки аккумулятора только в сухих внутренних помещениях, но не снаружи.



## Средства личной безопасности



### Носите защитные очки.

Тем самым Вы защитите свои глаза от откалывающихся, падающих и разлетающихся частей, которые могут вызвать травмы.



### Надевайте защитную маску.

Тем самым Вы защитите себя от вдыхания вредной для здоровья пыли, которая может возникнуть при обработке.



### Носите защитные перчатки.

Тем самым Вы защитите свои руки от ожогов, защемлений и ссадин.



### Носите плотно прилегающую защитную одежду.

Тем самым Вы защитите себя от опасности затягивания одежды вращающимися частями.

## Остаточные опасности



### Предупреждение об электрическом напряжении

Поражение электрическим током в результате недостаточной изоляции.

Перед каждым использованием проверяйте устройство на отсутствие повреждений и надлежащее функционирование.

Если будут обнаружены повреждения, не используйте больше устройство.

Не используйте устройство, если оно или Ваши руки влажные или мокрые.



### Предупреждение об электрическом напряжении

Работы с электрическими компонентами разрешается проводить только авторизованной специализированной фирме!



### Предупреждение об электрическом напряжении

Перед проведением любых работ с устройством вынимайте вилку сетевого кабеля из сетевой розетки и аккумулятор из устройства!

Вынимайте сетевой кабель из сетевой розетки, взявшись за вилку.



### Предупреждение об электрическом напряжении

Существует опасность короткого замыкания в результате попадания в корпус жидкостей!

Не погружайте устройство и принадлежности в воду. Следите за тем, чтобы в корпус не попала вода или другие жидкости.



### Предупреждение о взрывоопасных веществах

Не подвергайте аккумулятор температурам выше 45 °C! Избегайте контакта аккумулятора с водой или огнем! Не допускайте попадания прямых солнечных лучей и влаги. Существует опасность взрыва!



### Предупреждение о горячей поверхности

Электроинструмент после его использования может быть еще горячим. Существует опасность возгорания при прикосновении к электроинструменту.

Не прикасайтесь к электроинструменту голыми руками!

Носите защитные перчатки!



### Предупреждение об остром предмете

Части пыльного полотна острые. При неосторожном использовании существует опасность повреждения. Носите защитные перчатки!



### Предупреждение

Ядовитая пыль!



Образующаяся во время обработки вредная / ядовитая пыль представляет опасность для здоровья обслуживающего персонала или находящихся вблизи людей.

Надевайте защитные очки и респиратор!



### Предупреждение

Не обрабатывайте материал, содержащий асбест. Асбест считается канцерогенным материалом.



### Предупреждение

Убедитесь в том, что при работе с электроинструментом Вы не затронете электрических проводов, а также газо- и водопроводов.

Прежде чем сверлить или шлицевать, проверьте с помощью искателя.



### Предупреждение

Опасность получения травм разлетающимися деталями или отламывающимися насадками инструмента.



### Предупреждение

От данного устройства могут исходить опасности, если оно используется не проинструктированными лицами, ненадлежащим образом или не по назначению! Обращайте внимание на квалификацию персонала!



### Предупреждение

Устройство – не игрушка и не должно попадать в детские руки.

**Предупреждение**

Опасность задохнуться!

Не оставляйте упаковочный материал без присмотра. Он может стать опасной игрушкой для детей.

**Осторожно**

Вибрация может причинить вред здоровью, если использовать устройство длительное время или неправильно обращаться с ним или не проводить надлежащего техобслуживания.

**Осторожно**

Держите устройство на достаточном расстоянии от источников тепла.

**Указание**

Ненадлежащее хранение или транспортировка устройства могут привести к его повреждению. Учитывайте информацию о транспортировке и хранении устройства.

**Поведение в экстренном случае / функция аварийного останова**

Аварийный останов:

При вытягивании аккумулятора работа устройства сразу же прекращается. Для того чтобы предохранить устройство от случайного повторного включения, оставьте аккумулятор вынутым.

Поведение в экстренном случае:

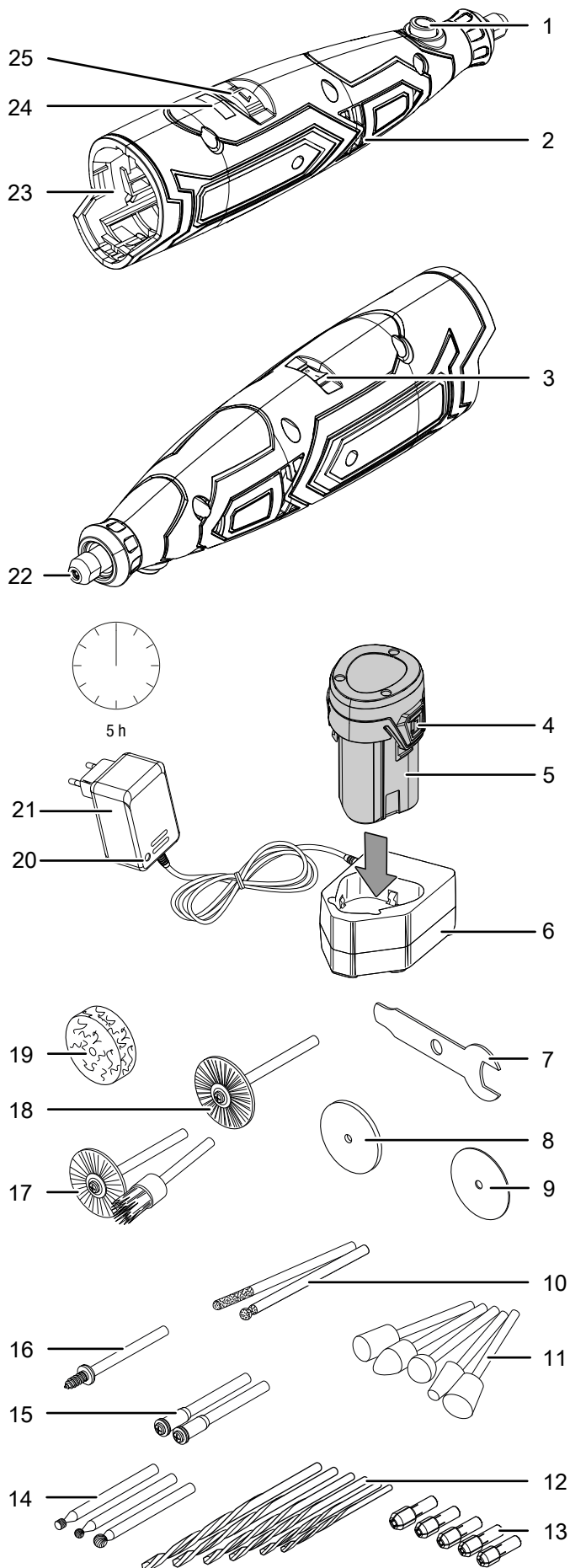
1. Выключите устройство.
2. В экстренном случае выньте аккумулятор из устройства: Удерживая кнопку разблокировки аккумулятора, вытяните аккумулятор из устройства, как описано в главе "Извлечение аккумулятора".
3. Не вставляйте аккумулятор обратно, если устройство повреждено.

**Информация об устройстве****Описание устройства**

Аккумуляторный многофункциональный инструмент PMTS 01-12V – это высокоточный инструмент для особенно тонких и детальных работ в области сверления, фрезерования, отрезания, гравирования или полирования. Он идеально подходит для таких работ, как изготовление моделей, а также для обработки дерева и металла или для полирования украшений.

Для работы в соответствии с обрабатываемым материалом с помощью колесика можно выбрать одну из семи расчетных частот вращения от 5.000 мин<sup>-1</sup> до 25.000 мин<sup>-1</sup>. Устройство имеет индикатор емкости, с помощью которого Вы во время работы всегда можете контролировать уровень зарядки аккумулятора.

## Иллюстрация устройства



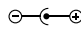
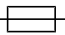



№	Название
1	Стопорение шпинделя
2	Вентиляционные щели
3	Кнопка включения/выключения
4	Кнопка разблокировки
5	Аккумулятор
6	Быстрозарядное устройство
7	Зажимной ключ
8	Отрезные круги
9	Шлифовальные круги
10	Алмазные резцы
11	Шлифовальная головка из оксида алюминия (различные формы)
12	Набор спиральных сверл HSS от 1 мм до 3,2 мм
13	Набор зажимных патронов от 1 мм до 3,2 мм
14	Фрезы (различные формы)
15	Зажимной хвостовик для отрезных/шлифовальных кругов
16	Зажимной хвостовик для насадок для полирования
17	Пластмассовые щетки (различные формы)
18	Латунная щетка
19	Насадки для полирования
20	Светодиоды аккумулятора Красный: зарядка аккумулятора Зеленый: быстрозарядное устройство готово к работе
21	Блок питания
22	Зажим для инструмента с зажимной гайкой
23	Крепление для аккумулятора
24	Индикатор емкости аккумулятора
25	Колесико выбора частоты вращения

### Объем поставки

- 1 устройство PMTS 01-12V
- 1 зажимной ключ
- 4 шлифовальных кругов
- 16 отрезных кругов
- 2 алмазных резца
- 5 шлифовальных головок из оксида алюминия
- 1 зажимной патрон на 1,0 мм
- 1 зажимной патрон на 1,6 мм
- 1 зажимной патрон на 2,0 мм
- 1 зажимной патрон на 2,4 мм
- 1 зажимной патрон на 3,2 мм
- 2 спиральных сверла HSS на 1,0 мм
- 1 спиральное сверло HSS на 1,6 мм
- 1 спиральное сверло HSS на 2,0 мм
- 1 спиральное сверло HSS на 2,4 мм
- 1 спиральное сверло HSS на 3,2 мм
- 3 фрезы
- 2 зажимной хвостовик для отрезных/шлифовальных круг
- 1 зажимной хвостовик для насадки для полирования
- 2 пластмассовые щетки
- 1 латунная щетка
- 3 насадки для полирования
- 1 коробка для хранения
- 1 руководство

### Технические характеристики

Параметр	Значение
<b>Модель</b>	<b>PMTS 01-12V</b>
Номинальное напряжение	12 В $\text{---}$
Расчетная частота вращения	5.000 - 25.000 мин <sup>-1</sup>
Винт	M8
<b>Расчетная емкость вставных инструментов, макс.</b>	
Диаметр рабочей головки	32 мм
Сверло	3,2 мм
Патрон	3,2 мм
Полировальные круги	25 мм
Отрезные круги	24 мм
Шлифовальные круги	20 мм
Щетки	22 мм
Вес	420 г
<b>Аккумулятор</b>	<b>PMTS 01-12V DC</b>
Тип	Литий-ионный
Номинальное напряжение	12 В $\text{---}$
Номинальная емкость	2 Ач
Аккумуляторные элементы	3
Емкость	24 Втч
<b>Блок питания и быстрозарядное устройство</b>	<b>PMTS 01-12V AC</b>
Блок питания	Импульсный источник питания SMPS 
Трансформатор	Безопасный трансформатор 
<b>Вход</b>	
Номинальное напряжение	100 – 240 В / 50 Гц
Потребляемая мощность	30 Вт
<b>Выход</b>	
Номинальное напряжение	13 В $\text{---}$ 
Зарядный ток	0,45 А
Предохранитель 	T 1 А
Продолжительность зарядки	5 ч
Класс защиты	II (двойная изоляция) / 
<b>Значения шума согласно EN 60745</b>	
Уровень шума	67 дБ(А)
Уровень звуковой мощности	78 дБ(А)
Возможная погрешность К	3 дБ
<b>Информация о вибрации согласно EN 60745</b>	
Значение вибрации a <sub>n</sub>	0,916 м/с <sup>2</sup>
Возможная погрешность К	1,5 м/с <sup>2</sup>



### Указания по шуму и вибрации:

- Указанный в данных инструкциях уровень вибрации был измерен с применением метода в соответствии с EN 60745 и может быть использован для сравнения устройств. Указанное значение вибрации можно также использовать для предварительной оценки уровня.



#### Осторожно

Вибрация может причинить вред здоровью, если использовать устройство длительное время или неправильно обращаться с ним или не проводить надлежащего техобслуживания.

- Уровень вибрации изменяется в зависимости от применения электроинструмента и в некоторых случаях может отличаться от значения, указанного в данных инструкциях. Вибрационная нагрузка может быть недооценена, если регулярно использовать электроинструмент таким образом. Для точной оценки вибрационной нагрузки в течение определенного времени работы необходимо учитывать также время, в течение которого устройство отключено или работает, хотя действительно не используется. Это позволит значительно уменьшить вибрационную нагрузку в течение всего времени работы.

## Транспортировка и хранение

#### Указание

Ненадлежащее хранение или транспортировка устройства могут привести к его повреждению. Учитывайте информацию о транспортировке и хранении устройства.

### Транспортировка

**Перед** каждой транспортировкой соблюдайте следующие указания:

- Выключите устройство.
- Выньте сетевой кабель зарядного устройства из сетевой розетки, взявшись за вилку.
- Удалите инструмент из зажима.
- Дайте устройству остыть.
- Удалите аккумулятор из устройства.
- Удалите инструмент из зажима.

На используемые литий-ионные аккумуляторы распространяются требования права, регулирующего обращение с опасными грузами.

Учитывайте следующие указания по транспортировке и доставке литий-ионных аккумуляторов:

- Пользователь может транспортировать аккумуляторы без каких-либо дополнительных условий.

- При доставке третьими лицами (например, воздушным транспортом или экспедитором) необходимо соблюдать особые требования, предъявляемые к упаковке и маркировке. В этом случае для подготовки доставляемого товара необходимо привлечь эксперта по опасным грузам.
  - Отправляйте аккумуляторы только с неповрежденным корпусом.
  - Заклейте открытые контакты и упакуйте аккумулятор так, чтобы он не перемещался в упаковке.
  - Учитывайте также возможные дополнительные национальные предписания.

### Хранение

**Перед** каждым хранением соблюдайте следующие указания:

- Выключите устройство.
- Выньте сетевой кабель зарядного устройства из сетевой розетки, взявшись за вилку.
- Удалите инструмент из зажима.
- Дайте устройству остыть.
- Удалите аккумулятор из устройства.
- Очистите устройство, как описано в главе "Техобслуживание".
- Не храните полностью разряженные литий-ионные аккумуляторы. Хранение разряженных аккумуляторов может привести к глубокой разрядке и, тем самым, к повреждению аккумулятора.

При неиспользовании устройства соблюдайте следующие условия хранения:

- в сухом месте, защищенном от мороза и жары
- температура окружающей среды ниже 45 °C
- в защищенном от пыли и прямых солнечных лучей месте
- Храните вставные инструменты и принадлежности в коробке.

## Ввод в эксплуатацию

### Распаковка устройства

- Выньте устройство и принадлежности из упаковки.



#### Предупреждение об электрическом напряжении

Поражение электрическим током в результате недостаточной изоляции.

Перед каждым использованием проверяйте устройство на отсутствие повреждений и надлежащее функционирование.

Если будут обнаружены повреждения, не используйте больше устройство.

Не используйте устройство, если оно или Ваши руки влажные или мокрые.

- Проверьте содержимое на комплектность и проследите за повреждениями.



#### Предупреждение

Опасность задохнуться!

Не оставляйте упаковочный материал без присмотра. Он может стать опасной игрушкой для детей.

- Утилизируйте упаковочный материал в соответствии с национальным законодательством.

### Зарядка аккумулятора

#### Указание

Неадекватная зарядка может привести к повреждению аккумулятора.

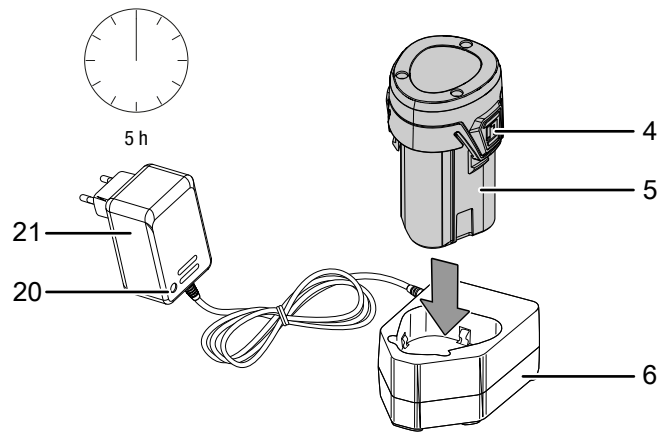
Перед каждой вставкой и каждым извлечением аккумулятора вынимайте вилку сетевого кабеля зарядного устройства.

Никогда не заряжайте аккумулятор при температурах окружающей среды ниже 10 °C или выше 40 °C.

При поставке аккумулятор имеет частичную зарядку, чтобы не допустить повреждения аккумулятора в результате глубокой разрядки.

Перед первым вводом в эксплуатацию следует подзарядить аккумулятор, а также подзаряжать его при низкой мощности (светодиод индикатора емкости аккумулятора (20) горит красным светом). Для этого действуйте следующим образом:

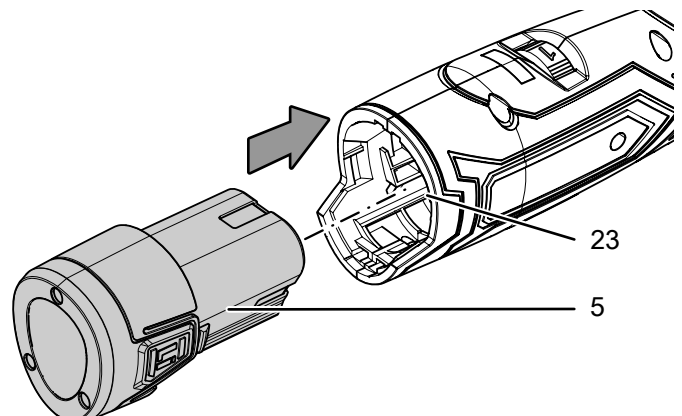
1. Вставьте аккумулятор (5), как показано, в быстрозарядное устройство (6), так чтобы он зафиксировался.



2. Вставьте вилку сетевого кабеля быстрозарядного устройства (6) в сетевую розетку с надлежащим предохранителем.
  - ⇒ Светодиод аккумулятора (20) горит красным светом.
  - ⇒ Время зарядки составляет около пяти часов.
3. Подождите, пока не погаснет красный свет светодиода аккумулятора (20) и светодиод аккумулятора (20) не загорится зеленым светом.
  - ⇒ Аккумулятор (5) полностью заряжен.
4. Выньте сетевой кабель быстрозарядного устройства (6) из сетевой розетки, взявшись за вилку (21).
  - ⇒ Аккумулятор (5) и быстрозарядное устройство (6) могут нагреться во время зарядки. Дайте аккумулятору (5) остыть до комнатной температуры.
5. Удалите аккумулятор (5) из быстрозарядного устройства (6), для этого нажмите кнопку разблокировки (4) и отсоедините аккумулятор (5) от быстрозарядного устройства (6).

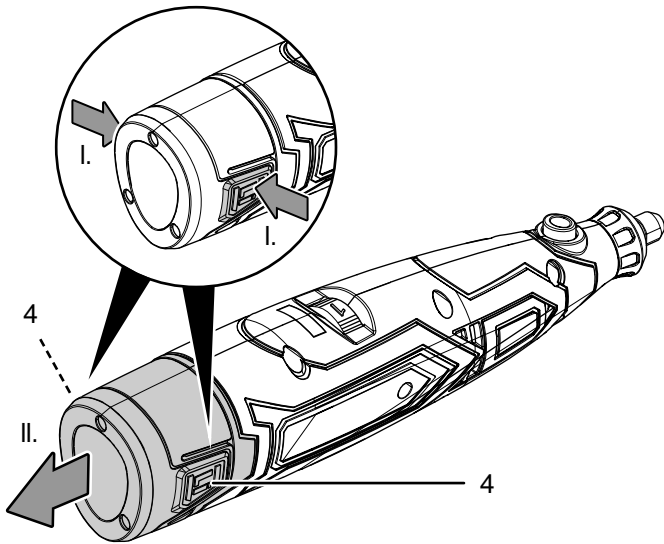
### Вставка аккумулятора

1. Вставьте аккумулятор (5) в крепление (23), так чтобы он зафиксировался.



## Извлечение аккумулятора

1. Выньте аккумулятор (5) из устройства, для этого нажмите кнопку разблокировки (4) (I.) и отсоедините аккумулятор от устройства (II.).



2. При необходимости зарядите аккумулятор (5), как описано в пункте *Зарядка аккумулятора*.

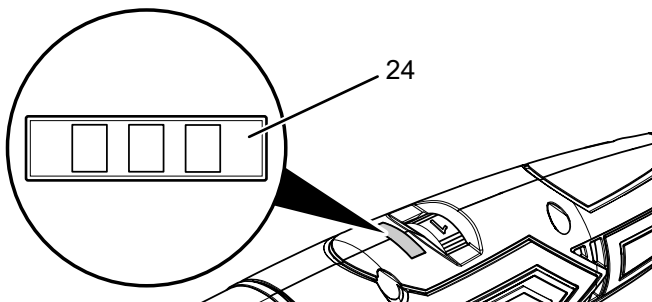
## Проверка уровня зарядки аккумулятора

Устройство имеет интегрированный индикатор емкости.

Уровень зарядки показывается с помощью трех светодиодов индикатора емкости аккумулятора (24), как показано ниже:

Цвет светодиода	Значение
Зеленый – оранжевый – красный	Макс. заряд / макс. мощность
Оранжевый – красный	Средний заряд / средняя мощность
Красный	Слабая мощность – зарядить аккумулятор

1. Включите устройство.  
⇒ Вы можете посмотреть уровень зарядки на индикаторе емкости аккумулятора (24).



## Смена зажимного патрона



### Предупреждение об электрическом напряжении

Перед проведением любых работ с устройством вынимайте вилку сетевого кабеля из сетевой розетки и аккумулятор из устройства!

Вынимайте сетевой кабель из сетевой розетки, взявшись за вилку.



### Надевать рукавицы

Во время вставки или замены инструментов используйте подходящие защитные перчатки.

### Указание

Ни в коем случае не нажимайте кнопку стопорения шпинделя (1) при работающем инструменте! Это может привести к повреждению инструмента.

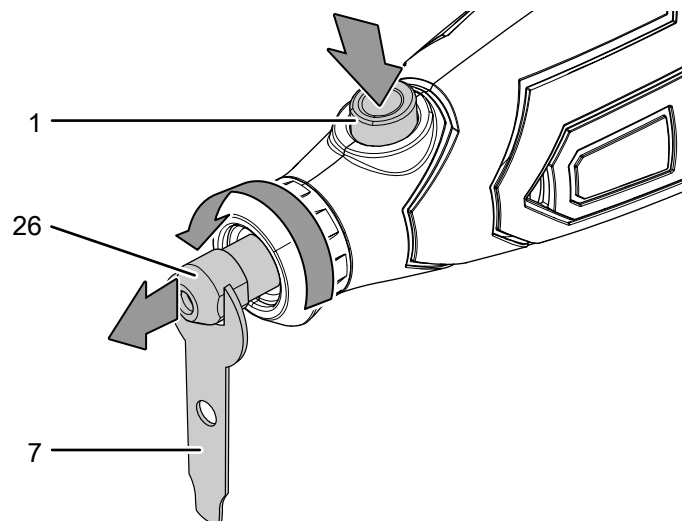


### Информация

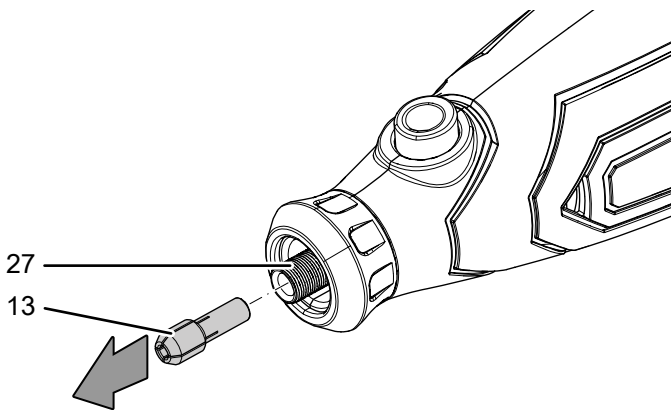
Если Вы хотите использовать, например, спиральное сверло или инструмент с другим диаметром в отличие от использованного до этого, то необходимо сменить зажимной патрон.

Действуйте следующим образом:

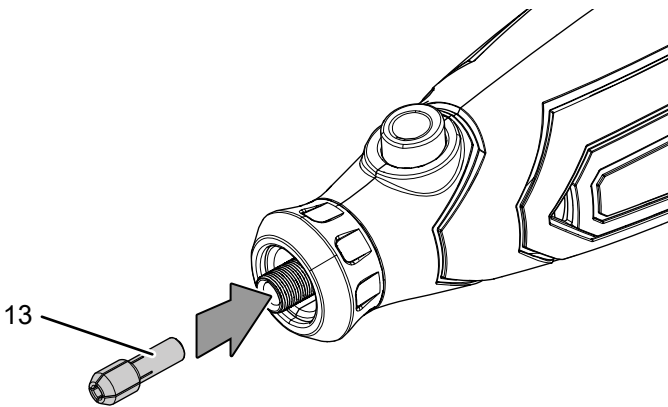
1. Нажмите кнопку стопорения шпинделя (1) и удерживайте ее нажатой.
2. Медленно поверните зажим инструмента (22) к точке стопорения, чтобы стопор зафиксировался.
3. Открутите зажимную гайку (26) с помощью зажимного ключа (7) против часовой стрелки.



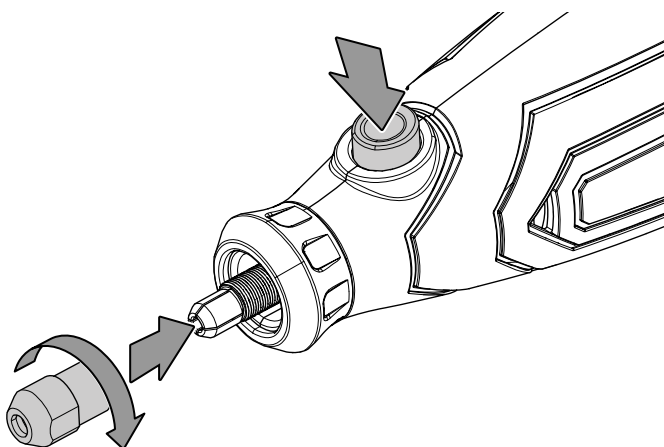
4. Выньте зажимной патрон (13) из крепления зажимного патрона (27).



5. Вставьте зажимной патрон (13) в крепление зажимного патрона (27), подходящий для запланированного вставного инструмента.



6. Накрутите зажимную гайку (26) по часовой стрелке на крепление зажимного патрона (27) и затяните зажимную гайку (26) с помощью зажимного ключа (7). Затем отпустите стопорение шпинделя (1).



## Смена инструмента



### Надевать рукавицы

Во время вставки или замены инструментов используйте подходящие защитные перчатки.

### Указание

Ни в коем случае не нажимайте кнопку стопорения шпинделя (1) при работающем инструменте! Это может привести к повреждению инструмента.

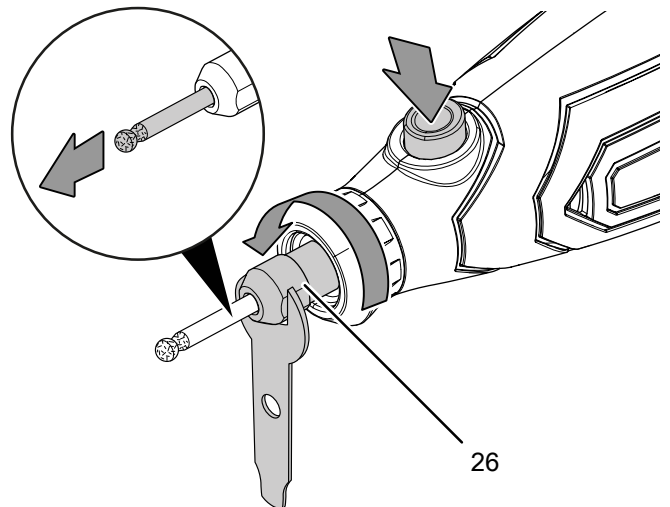


### Информация

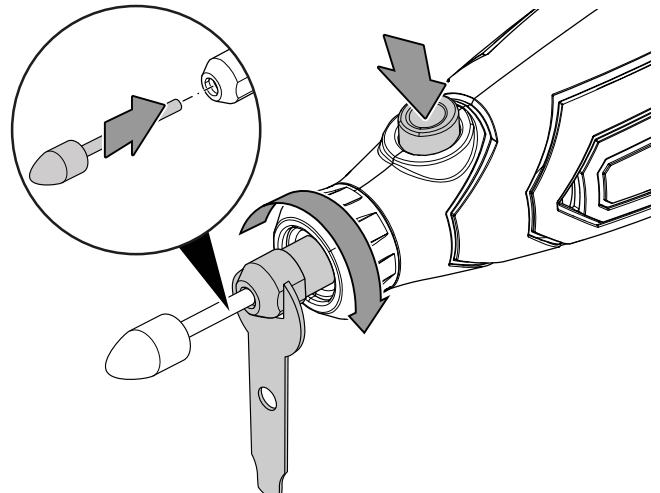
Перед сменой инструмента проверьте, установлен ли подходящий зажимной патрон и при необходимости смените его.

Для того сменить инструмент, действуйте следующим образом:

1. Нажмите стопорение шпинделя (1) и удерживайте его нажатым.
2. Медленно поверните зажим инструмента (22) к точке стопорения, чтобы стопор зафиксировался.
3. Ослабьте зажимную гайку (26) с помощью зажимного ключа (7), повернув ее против часовой стрелки. Не надо полностью откручивать зажимную гайку.
4. При необходимости выньте инструмент из зажима (22).



5. Вставьте нужный инструмент в зажим (22).





6. Затяните зажимную гайку (26) с помощью зажимного ключа (7) и отпустите стопорение шпинделя (1).
7. Проверьте прочность крепления инструмента.

### Использование инструмента с зажимным стержнем

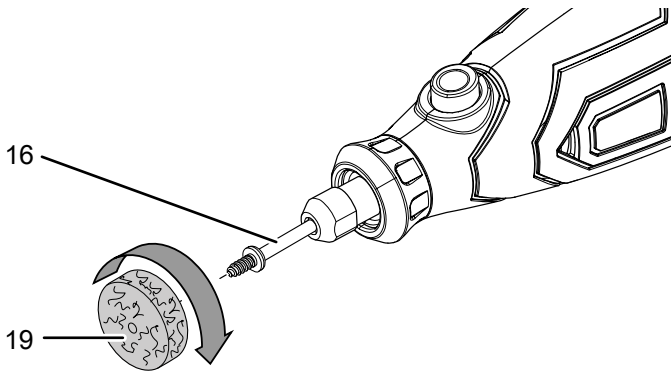
Следующие инструменты устанавливаются с помощью соответствующего зажимного стержня:

- Насадки для полирования (19)
- Отрезные круги (8)
- Шлифовальные круги (9)

Для того чтобы установить инструмент на зажимной стержень, действуйте следующим образом:

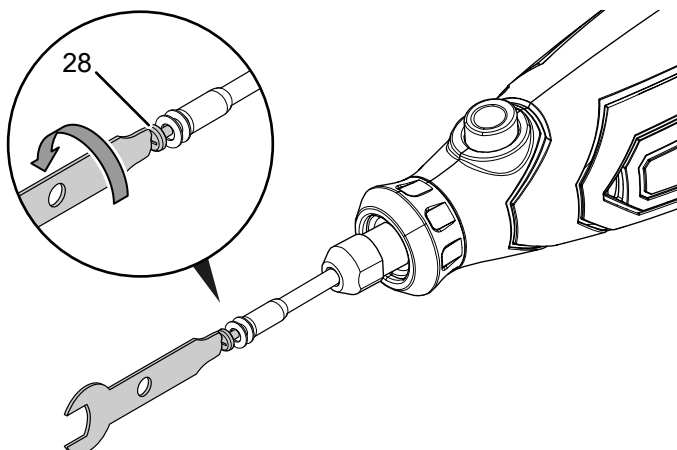
#### Насадки для полирования:

1. Вставьте в устройство зажимной стержень для насадок для полирования (16), как описано в главе "Смена инструмента".
2. Нажмите кнопку стопорения шпинделя (1) и удерживайте ее нажатой.
3. Накрутите насадку для полирования (19) по часовой стрелке на резьбу зажимного стержня, после чего отпустите кнопку стопорения шпинделя (1).

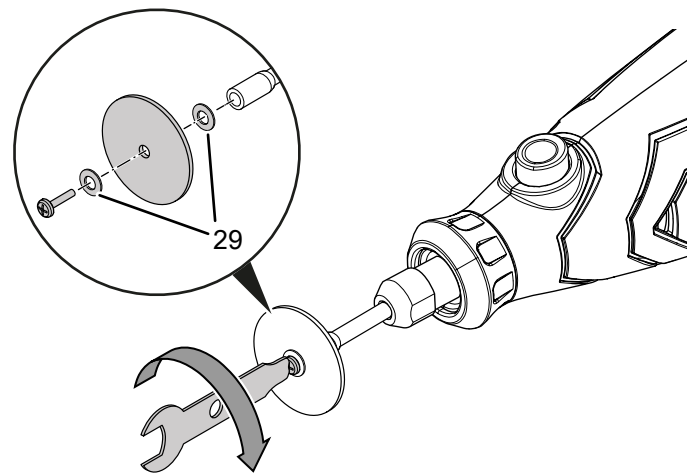


#### Отрезные/шлифовальные круги:

1. Вставьте в устройство зажимной стержень для отрезных/шлифовальных кругов (15), как описано в главе "Смена инструмента".
2. Нажмите кнопку стопорения шпинделя (1) и удерживайте ее нажатой.
3. Открутите винт (28) на зажимном стержне, повернув его против часовой стрелки.



4. Установите отрезной круг (8) или шлифовальный круг (9) между двумя шайбами (29) на винт (28) и по часовой стрелке затяните его на зажимном стержне.



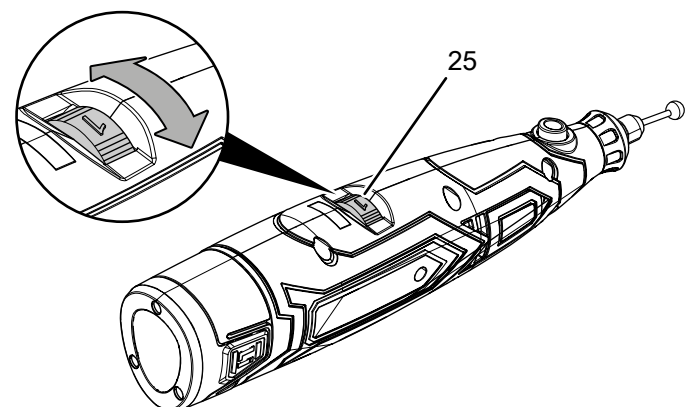
5. Отпустите кнопку стопорения шпинделя (1).

### Выбор частоты вращения

Необходимая частота вращения зависит от материала и рабочих условий и может быть определена путем практической попытки. Для большинства задач, например, пиления, отрезания и шлифования твердых материалов, например, дерева или металла, рекомендуется ступень частоты вращения **MAX**. Однако некоторые материалы (определенные пластмассы и мягкие металлы) могут быть повреждены из-за тепла, создаваемого при высоких частотах вращения, поэтому их необходимо обрабатывать с соответствующим более низкой частотой вращения.

Диапазон настройки включает в себя ступени MIN, 1 - 5 и MAX (5.000 - 25.000 мин<sup>-1</sup>). Вы можете в любой момент изменить выбранную ступень частоты вращения.

1. Поверните колесико настройки (25) на нужную ступень частоты вращения.



## Советы и указания по выбору правильной степени частоты вращения

- Для отрезания, формирования, желобления или фрезерования канавок в дереве, а также для шлифования дерева или металла выбирайте высокую степень частоты вращения.
- Для отрезания пластмассы или других материалов с низкой точкой плавления выбирайте низкую степень частоты вращения.
- Для сверления в дереве выбирайте низкую степень частоты вращения, чтобы не допустить перегрева инструмента.
- Для полирования, шлифования до блеска и чистки с помощью металлической щетки выбирайте самую низкую степень частоты вращения 1 или MIN, чтобы предотвратить повреждение щетки в результате вырывания щетины из крепления.
- Для фрезерования или сверления в цветных металлах, например, сплавах алюминия, меди, свинца, цинка, выбирайте низкую степень частоты вращения. Дополнительно используйте смазочно-охлаждающее масло или другое подходящее смазочное средство (не воду), чтобы предотвратить прилипание стружки к режущим кромкам инструмента и не допустить перегрева инструмента.

Для ориентировки при выборе правильной степени частоты вращения может служить следующая таблица:

Степень	Частота вращения
MIN	5.000 мин <sup>-1</sup>
1	9.000 мин <sup>-1</sup>
2	15.000 мин <sup>-1</sup>
3	17.000 мин <sup>-1</sup>
4	20.000 мин <sup>-1</sup>
5	22.000 мин <sup>-1</sup>
MAX	25.000 мин <sup>-1</sup>



### Информация

Даже при низких частотах вращения Вам следует работать без давления. Большое давление на обрабатываемую деталь не улучшит результат. Используйте другой инструмент или другую настройку частоты вращения, чтобы добиться желаемого результата.

## Обслуживание

### Советы и указания по обращению с многофункциональным инструментом

#### Общие сведения:

- Не закрывайте вентиляционные щели, чтобы не перегреть двигатель.
- Перед каждым использованием проверяйте инструмент в зажиме на правильность крепления. Инструмент должен быть прочно зафиксирован в зажиме.
- Перед каждым использованием проверяйте правильность выбора инструмента и настройки частоты вращения для конкретного случая. При правильной настройке частоты вращения, подходящей для запланированной деятельности и обрабатываемого материала, можно добиться лучших результатов.
- Никогда не держите инструмент в сторону лица. Части поврежденных принадлежностей могут отсоединиться при достижении высоких частот вращения.
- Перед использованием инструмента Вам следует прочувствовать его. Возьмите инструмент в руку и оцените его вес и центр тяжести. Сначала потренируйтесь на ненужном материале, чтобы узнать как инструмент ведет себя при различных настройках частоты вращения.
- Для работ, требующих точных действий, например, для гравирования, полирования или шлифования, Вы можете держать инструмент, как авторучку, между большим и указательным пальцами. Для этого служит сужение корпуса в нижней части инструмента.

#### Отрезание:

- Используйте только неповрежденные, безупречные отрезные круги. Изогнутые, тупые или поврежденные другим образом отрезные круги могут разломаться.
- Ни в коем случае не используйте отрезной круг для обдирки!
- Работайте с умеренной подачей и не перекашивайте отрезной круг.
- Не тормозите останавливающийся отрезной круг, прижимая его в сторону.
- Всегда направляйте отрезной круг через обрабатываемую деталь против направления вращения.
- Крепко держите инструмент обеими руками.

#### Шлифование:

- Следите за равномерным давлением прижима, чтобы увеличить срок службы шлифовальных кругов и шлифовальных лент.
- Вы добьетесь лучших результатов, если Вы пройдете инструментом по поверхности не за один прием, а несколько раз.

#### Фрезерование:

- Следите за равномерной подачей, чтобы не произошел перегрев фрезы.
- Крепко держите инструмент обеими руками.

#### Гравирование:

- Проводите резец по обрабатываемой детали с небольшим давлением прижима.
- Лучше всего потренируйтесь со скоростью подачи на ненужных остатках материала.

#### Полирование:

- При полировании проводите инструмент по обрабатываемой детали лишь с небольшим давлением прижима.

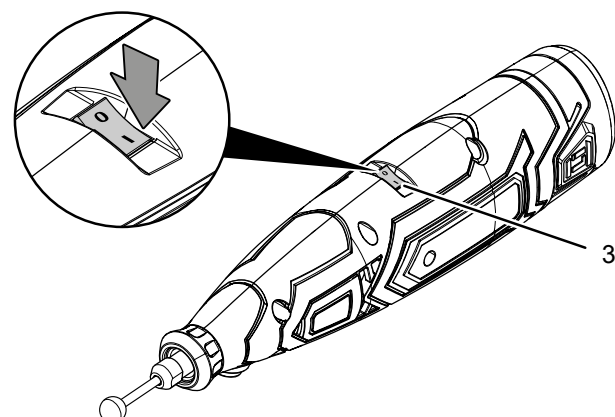
#### Вставка щетки из высококачественной стали / пластмассы

- При полировании проводите инструмент по обрабатываемой детали лишь с небольшим давлением прижима.
- Для полирования, шлифования до блеска или чистки с помощью щетки из высококачественной стали или пластмассы используйте самую низкую ступень частоты вращения 1, чтобы предотвратить повреждение щетки и материала.

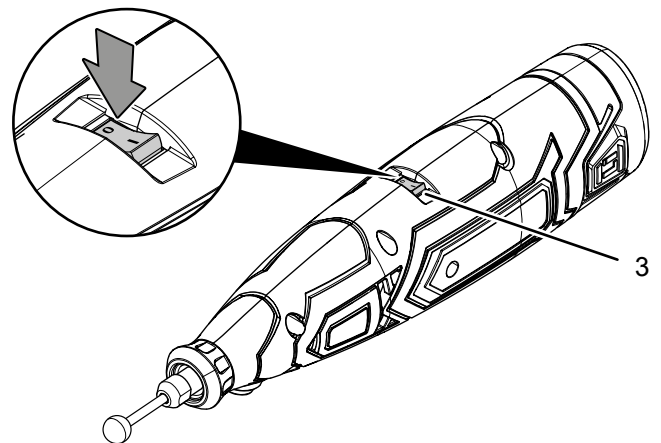
#### Включение и выключение устройства

Во время работы с устройством используйте средства индивидуальной защиты.

1. Проверьте, подходит ли зажатый инструмент и настроенная частота вращения для запланированной работы.
2. Проверьте, закреплена ли обрабатываемая деталь и подготовлена ли соответствующим образом рабочая поверхность.
3. Включите устройство, переведя кнопку включения/выключения (3) в положение I.



4. Выключите устройство, переведя кнопку включения/выключения (3) в положение 0.



#### Режим работы: отрезание

Для отрезания таких материалов, как дерево, пластмасса, алюминий, латунь или металл, а также выступающих гвоздей или винтов используйте:

- отрезные круги (8)

#### Режим работы: шлифование

Для шлифования дерева, металла или стали используйте:

- шлифовальные круги (9)

Для шлифования камня или керамики используйте:

- шлифовальные головки из оксида алюминия (11)

#### Режим работы: фрезерование

Для фрезерования канавок, вырезания форм, отверстий или проходов в дереве или пластмассе используйте:

- фрезу для канавок (14)

Для создания углублений или для выдалбливания материала, например, при обработке украшений, используйте:

- фрезу с шаровой головкой (14)

#### Режим работы: гравирование

Для гравирования в таких материалах, как металл, пластмасса, стекло, керамика, дерево или кожа, используйте:

- алмазные резцы (10)

#### Режим работы: полирование

Для полирования пластмассы или драгоценных металлов, например, золота и серебра, используйте:

- насадки для полирования (19)

#### Режим работы: удаление ржавчины

Для удаления ржавчины с поврежденных мест, например, при ремонте автомобилей, используйте:

- латунную щетку (18)

#### Режим работы: чистка

Для осторожной чистки поверхностей используйте:

- пластмассовую щетку (17)

**Режим работы: сверление**

Для сверления отверстий (от 1 мм до 3,2 мм) в металле, дереве или пластмассе используйте:

- спиральное сверло HSS (12)

**Дополнительные принадлежности для всех случаев применения**

Учитывайте, что максимальный диаметр **скомбинированных шлифовальных инструментов**, а также **шлифовальных конусов и стержней** с резьбой не должен превышать 55 мм, а для наждачной бумаги 80 мм.

**Вывод из эксплуатации**



**Предупреждение об электрическом напряжении**

Не прикасайтесь к вилке сетевого кабеля влажными или мокрыми руками.

- Выключите устройство.
- Выньте сетевой кабель зарядного устройства из сетевой розетки, взявшись за вилку.
- При необходимости дайте устройству остыть.
- Удалите аккумулятор из устройства (см. главу "Ввод в эксплуатацию").
- Удалите инструмент из устройства (см. главу "Ввод в эксплуатацию").
- Очистите устройство в соответствии с главой "Техобслуживание".
- Храните устройство в соответствии с главой "Транспортировка и хранение".

**Доказываемые принадлежности**



**Предупреждение**

Используйте только принадлежности и дополнительные устройства, указанные в руководстве по эксплуатации. Использование инструментов, не указанных в руководстве по эксплуатации, или других принадлежностей может означать опасность травмирования.

Название	Артикул
Запасной аккумулятор 12 В / DC 2,0 Ач	6.200.000.102
Зарядное устройство PMTS 01-12V AC	7.430.001.267
Набор принадлежностей для многофункционального инструмента, 282 предметов	6.210.000.301

**Неисправности и неполадки**

Устройство было неоднократно проверено во время производства на безупречное функционирование. Если все же возникнут неисправности, то проверьте устройство, как описано ниже.

Работы по устранению неисправностей и неполадок, для которых необходимо открывать корпус, разрешается проводить только авторизованной электротехнической фирме или компании Trotec.

**При первом использовании образуются легкий дым или запах:**

- Это не является неисправностью или неполадкой. Через некоторое время это явление исчезнет.

**Аккумулятор не заряжается:**

- Проверьте, правильно ли аккумулятор вставлен в быстрозарядное устройство. Вставьте аккумулятор в быстрозарядное устройство таким образом, чтобы контакты аккумулятора вошли в быстрозарядное устройство. Аккумулятор должен зафиксироваться в быстрозарядном устройстве.
- Проверьте подключение к сети.
- Проверьте сетевой кабель и вилку сетевого кабеля на повреждения.
- Проверьте установленный пользователем сетевой предохранитель.
- Проверьте быстрозарядное устройство на повреждения. В случае повреждения быстрозарядного устройства не используйте его дальше. Обратитесь в сервисную службу Trotec.
- Проверьте контакты аккумулятора на загрязнение. Удалите возможно имеющиеся загрязнения.
- Возможно, что поврежден аккумулятор, и его необходимо заменить. Используйте исключительно аккумуляторы одинакового типа.

**Устройство не запускается:**

- Возможно, что мощность аккумулятора слишком слабая. Подзарядите аккумулятор.
- Проверьте, правильно ли аккумулятор вставлен в устройство. Вставьте аккумулятор в устройство таким образом, чтобы контакты аккумулятора вошли в устройство. Аккумулятор должен зафиксироваться в устройстве.
- Проверьте контакты аккумулятора на загрязнение. Удалите возможно имеющиеся загрязнения.



**Информация**

Подождите не менее 10 минут, прежде чем вновь включить устройство.



### Устройство становится горячим:

- При сверлении следите за тем, чтобы не прикладывать к устройству слишком большое давление.
- Выберите более низкую частоту вращения, повернув колесико выбора частоты вращения (25) на низкую ступень.
- Проверьте, подходит ли инструмент для проводимых работ.
- Не закрывайте вентиляционные щели, чтобы предотвратить перегрев двигателя.



#### Информация

Подождите не менее 10 минут, прежде чем вновь включить устройство.

### Инструмент болтается:

- Проследите за тем, чтобы была прочно закручена зажимная гайка (26) на зажиме для инструмента.

### Отрезной круг не погружается легко в обрабатываемый материал или мощность шлифования шлифовального круга слишком маленькая:

- Проверьте, подходит ли выбранный инструмент для обрабатываемого материала.
- Проверьте настроенную частоту вращения, она должна быть настроена в соответствии как с инструментом, так и с материалом.
- Выберите более высокую частоту вращения, повернув колесико выбора частоты вращения (25) на более высокую ступень.
- Если отрезной или шлифовальный круг износился, то замените его на новый.

#### Указание

Подождите не менее 10 минут после проведения всех работ по техобслуживанию и ремонту. Только после этого вновь включайте устройство.

### После проведения проверок устройство не работает правильно:

Обратитесь в сервисную службу. При необходимости сдайте устройство на ремонт авторизованной электротехнической фирме или компании Trotec.

## Техобслуживание

### Работы перед началом техобслуживания



#### Предупреждение об электрическом напряжении

Не прикасайтесь к вилке сетевого кабеля и к аккумулятору влажными или мокрыми руками.

- Выключите устройство.
- Дайте устройству полностью остыть.
- Удалите аккумулятор из устройства.



#### Предупреждение об электрическом напряжении

**Работы по техобслуживанию, для которых необходимо открывать корпус, разрешается проводить только авторизованным специализированным фирмам или компании Trotec.**

### Указания по техобслуживанию

Внутри шуруповерта нет деталей, которые подлежат техобслуживанию или смазке пользователем.

### Чистка

Перед каждым использованием и после каждого использования необходимо чистить устройство.

#### Указание

После чистки смазывать устройство не надо.



#### Предупреждение об электрическом напряжении

Существует опасность короткого замыкания в результате попадания в корпус жидкостей! Не погружайте устройство и принадлежности в воду. Следите за тем, чтобы в корпус не попала вода или другие жидкости.

- Очищайте устройство увлажненной, мягкой, неворсящейся салфеткой. Следите за тем, чтобы в корпус не попала влага. Следите за тем, чтобы не возникало контакта влаги с электрическими компонентами. Не используйте для смачивания салфетки агрессивные чистящие средства, например, чистящий спрей, растворители, спиртосодержащие и абразивные чистящие средства.
- Высушите устройство мягкой, неворсящейся салфеткой.
- Удалите образовавшуюся при шлифовании пыль и стружку из зажима для инструмента.
- Поддерживайте контакты на устройстве и зарядном устройстве в чистом состоянии.
- Не допускайте образования на вентиляционных отверстиях отложений пыли, чтобы предотвратить перегрев двигателя.

## Утилизация

Всегда утилизируйте упаковочные материалы экологически приемлемым способом и в соответствии с действующими местными правилами утилизации.



Символ зачеркнутого мусорного ведра на отслужившем свой срок электрическом и электронном устройстве говорит о том, что по окончании его срока службы его нельзя выбрасывать в бытовой мусор. Для бесплатного возврата вблизи Вас в распоряжении имеются контейнеры для отслуживших свой срок электрических и электронных устройств. Адреса Вы можете получить в Вашем городском или коммунальном управлении. Для многих стран ЕС Вы можете также на нашем веб-сайте <https://hub.trotec.com/?id=45090> получить информацию о других возможностях возврата. В противном случае обратитесь в имеющую официальное разрешение компанию по утилизации отслуживших устройств в Вашей стране.

В результате раздельного сбора отслуживших свой срок электрических и электронных устройств должны быть достигнуты повторное использование, утилизация материалов и другие формы утилизации отслуживших свой срок устройств, а также предотвращены негативные последствия при утилизации возможно содержащихся в устройствах опасных материалов на окружающую среду и здоровье людей.



Li-Ion Батарейки и аккумуляторы не выбрасываются в бытовой мусор, а в Европейском Союзе – согласно Директиве 2006/66/EG ЕВРОПЕЙСКОГО ПАРЛАМЕНТА И СОВЕТА от 06 сентября 2006 года по батарейкам и аккумуляторам – подвергаются квалифицированной утилизации. Просим утилизировать батарейки и аккумуляторы в соответствии с законодательными положениями.

## Декларация о соответствии

Перевод оригинальной Декларации о соответствии с Директивой ЕС по машинам 2006/42/ЕС, приложение II, часть 1, раздел А

Мы, Trotec GmbH & Co. KG, под собственную ответственность заявляем, что указанный ниже продукт был разработан, сконструирован и изготовлен в соответствии с требованиями Директивы ЕС по машинам в редакции 2006/42/ЕС.

### Модель продукта /

**продукт:**

PMTS 01-12V

**Тип продукта:**

аккумуляторный  
многофункциональный  
инструмент

**Год изготовления с:**

2022

### Соответствующие директивы ЕС:

- 2011/65/ЕС: 01.07.2011
- 2012/19/ЕС: 24.07.2012
- 2014/30/ЕС: 29.03.2014
- 2015/863/ЕС: 31.03.2015

### Использованные согласованные нормы:

- EN 60745-1:2009 + A11:2010
- EN 60745-2-23:2013

### Использованные национальные нормы и технические спецификации:

- EN IEC 55014-1:2021
- EN IEC 55014-2:2021

### Изготовитель и фамилия уполномоченного по ведению технической документации:

Trotec GmbH

Grebener Straße 7, D-52525 Heinsberg

Телефон: +49 2452 962-400

E-Mail: [info@trotec.de](mailto:info@trotec.de)

Место и дата выдачи:

Хайнсберг, 11.04.2022

Детлеф фон дер Лик, директор

Trotec GmbH

Grebener Str. 7  
D-52525 Heinsberg

☎ +49 2452 962-400

☎ +49 2452 962-200

✉ [info@trotec.com](mailto:info@trotec.com)

[www.trotec.com](http://www.trotec.com)